

HONDA

Motorová travní sekačka HRX476C2



Návod k obsluze (překlad originálu) a Servisní knížka

Honda France Manufacturing S.A.S.
Pôle 45 – Rue des Chantagniers
45140 ORMES – FRANCE

CZ
3KVK8730
10/02/2021

ZAREGISTRUJTE

zakoupený
stroj
a získejte
záruku 5 let



Registraci uděláte na našich webových stránkách
www.hondastroje.cz nebo použijte tento QR kód.

HONDA

OBSAH :

PŘEDMLUVA.....	4
Legenda k označení stroje.....	4
BEZPEČNOSTNÍ INSTRUKCE	5
Zásady bezpečného provozu.....	5
Příprava před použitím.....	5
Provoz sekačky.....	6
Údržba a skladování.....	7
VÝZNAM A UMÍSTĚNÍ VAROVNÝCH ŠTÍTKŮ	7
POPIS SOUČÁSTÍ STROJE	9
KONTROLA PŘED SPUŠTĚNÍM	11
Kompletace ovládací rukojeti.....	11
Kontrola sběrného travního koše.....	13
Kontrola množství paliva v nádrži.....	13
Kontrola vzduchového filtru.....	15
Kontrola stavu žacího nože.....	15
Nastavení výšky sečení.....	17
Kontrola úrovně motorového oleje.....	18
VÝBĚR ŽACÍHO REŽIMU SEKAČKY	20
Změna pracovního režimu.....	20
Zadní výhoz.....	20
SPUŠTĚNÍ A VYPNUTÍ MOTORU	22
Startování motoru.....	22
Vypnutí motoru.....	23
Přeplnění motoru.....	23
PROVOZ SEKAČKY	24
Provoz ve vysokých nadmořských výškách.....	24
Pracovní režim.....	25
„Desatero“ pro sekání se sekačkou Honda.....	29
Vyprazdňování sběrného koše.....	30
ÚDRŽBA	31
Údržba vzduchového filtru.....	32
Výměna oleje.....	33
Údržba zapalovací svíčky.....	34
Údržba lapače jisker.....	35
Seřízení karburátoru.....	36
Seřízení kabelu ovládní brzdy nože.....	36
Seřízení kabelu ovládní spuštění pojezdu.....	36
Údržba žacího nože.....	38
Údržba sběrného koše.....	42
Harmonogram pravidelné údržby.....	43
DIAGNOSTIKAMOŽNÝCH ZÁVAD	44
SKLADOVÁNÍ	45
TRANSPORT	49
ZÁKLADNÍ UŽIVATELSKÉ PROVOZNĚ - TECHNICKÉ INFORMACE	52
TECHNICKÉ SPECIFIKACE	54
SEZNAM AUTORIZOVANÝCH SERVISŮ	55
SEZNAM EVROPSKÝCH ZASTOUPENÍ HONDA PE	56
ES PROHLÁŠENÍ O SHODĚ	57
SERVISNÍ KNÍŽKA	59
Záruční podmínky.....	61
Potvrzení o provedení předprodejní kontroly.....	62
Záznamy o provedených servisních prohlídkách.....	63
Záznamy o provedení oprav v autorizovaném servisu.....	67

Návod k použití na motorovou sekačku Honda HRX476C2.

Děkujeme Vám za nákup motorové sekačky značky HONDA.

Tento návod k obsluze obsahuje informace o provozu a údržbě motorové sekačky HRX476C2.

Je naším přáním, abyste pomocí své nové sekačky dosáhli nejlepších výsledků při zachování bezpečnosti provozu. Tento návod obsahuje informace jak toho dosáhnout; prosím, čtěte pozorně. Na tento návod je třeba nazírat jako na součást sekačky, která nesmí být v případě dalšího prodeje oddělena.

V případě jakýchkoliv nejasností, otázek či připomínek týkajících se sekačky Honda kontaktujte svého autorizovaného prodejce Honda Power Equipment.

Doporučujeme řádně prostudovat reklamační řád a seznámit se s právy a odpovědností. Reklamační řád je součástí servisní knížky, která je součástí tohoto návodu.

Firma Honda France Manufacturing S.A.S. si vyhrazuje právo kdykoliv bez předchozího upozornění provádět změny, aniž by tím byl rozšířen okruh jejích povinností.

Žádná z částí tohoto vydání nesmí být reprodukována bez písemného souhlasu firmy HONDA nebo jejího výhradního zastoupení.

BEZPEČNOSTNÍ POKYNY

Pro Vaši bezpečnost a komfortní provoz důrazně doporučujeme prostudovat celý návod k obsluze. Zvláštní pozornost věnujte takto zdůrazněným pokynům :

Varování !!!

V případě nedodržení uvedených pokynů varujeme před případným nebezpečím vážného poranění či ohrožení života.

Upozornění !

V případě nedodržení uvedených pokynů upozorňujeme na nebezpečí poranění či poškození vybavení.

Poznámka :

Podává užitečné informace.

Dojde-li k poruše nebo v případě jakýchkoliv nejasností se obraťte na svého autorizovaného prodejce firmy HONDA POWER EQUIPMENT.

Legenda k označení stroje

HRX476C2	H Y E	V K E	V Y E	Q Y E J
Hydrostatická převodovka	•			
Pojezdová převodovka „SELECT DRIVE“ s plynulou regulací rychlosti jízdy		•	•	
Jednorychlostní pojezd s pojezdovým zadním válcem				•
Brzda setrvačnicku		•		
Spojka žacího nože „ ROTOSTOP“	•		•	•

BEZPEČNOSTNÍ INSTRUKCE

Před zahájením prací s motorovou sekačkou Honda přečtěte a pečlivě prostudujte tento návod k obsluze.

Výstraha !!!

V případě nedodržení uvedených pokynů varujeme před případným nebezpečím vážného poranění či ohrožení života.

Upozornění !

V případě nedodržení uvedených pokynů upozorňujeme na nebezpečí poranění či poškození vybavení.

Poznámka :

Podává užitečné informace.



Tato značka Vás upozorňuje na nebezpečí při provádění konkrétních úkonů. Dodržujte proto bezpečnostní instrukce určené pro konkrétní úkon označené alfanumerickým kódem v přiloženém čtverečku.

ZÁSADY BEZPEČNÉHO PROVOZU

- A1** Všechny pokyny si pečlivě přečtěte a prostudujte. Dobře se seznámte s ovládacími prvky a se zásadami jejich správného použití. Naučte se správný způsob jak rychle zastavit motor.
- A2** Sekačku používejte pouze k těm účelům, ke kterým je určena, tj. k sekání a sběru trávy. Jakékoli jiné použití může být nebezpečné a mohlo by též vést k poškození stroje či poranění obsluhy.
- A3** Práci či jakoukoliv manipulaci se sekačkou nikdy nedovolte dětem či osobám neznalým těchto předpisů. Místní zákonná opatření mohou omezit dolní věkovou hranici pro obsluhující osobu.
- A4** Sekačku nepoužívejte pokud:
 - jsou v těsné blízkosti lidé (zvláštění pozornost věnujte především dětem) nebo domácí zvířata
 - je obsluhující osoba pod vlivem alkoholu, léků nebo požíla látky, o nichž je známo, že ovlivňují úsudek nebo schopnost rychlé reakce.
- A5** Mějte na paměti, že vlastník nebo uživatel sekačky je zodpovědný za nehody nebo ohrožení, jimž vystaví jiné lidi či jejich majetek.
- A6** Na sekačce neprovádějte žádné úpravy a modifikace. V opačném případě hrozí poškození sekačky nebo vážné poranění obsluhy. Úpravy motoru vedou k porušení EU homologace typu motoru a ztrátu záruky.
 - Na tlumič výfuku nemontujte žádná prodloužení a kolínka, či jiné nástavce.
 - Neupravujte sání motoru.
 - Nezasahujte a neupravujte regulátor otáček motoru.
- A7** Sekačka je opatřena řadou bezpečnostních a ochranných prvků. Tyto prvky nesmí být nijak upravovány, či demontovány. V opačném případě dochází ke ztrátě záruky a výrobce nenese žádnou odpovědnost za případné následky. Před použitím vždy zkontrolujte správnost bezpečnostních a ochranných prvků.

PŘÍPRAVA PŘED POUŽITÍM

- B1** Při sekání používejte vždy pevnou obuv a vhodný pracovní oděv (dlouhé kalhoty). Sekačku nikdy neprovozujte naboso nebo v sandálech!
- B2** Pečlivě prozkoumejte travnatou plochu, na níž má být sekačka použita, a odstraňte všechny předměty, které by případně mohly být sekačkou vymrštěny (kameny, větve, dráty, plechovky, atd.)
- B3** **Varování !!!!**
 - Palivo do motoru je vysoce hořlavé.
 - Palivo skladujte pouze v nádobách pro tento účel speciálně určených.
 - Palivo doplňujte pouze na otevřeném či dobře větraném prostranství. Během doplňování paliva či při jakékoli jiné manipulaci s palivem nekuřte a nemanipulujte s otevřeným ohněm.

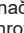
- Palivo doplňujte pouze s motorem v klidu. Nikdy neotvírejte palivovou nádrž a palivo nedoplňujte za chodu motoru nebo v případě, že je motor horký.
 - Pokud dojde k rozliti benzínu, motor nestartujte. Odstraňte sekačku z plochy, kde bylo palivo rozlito a vyvarujte se vytvoření jakéhokoliv možného zdroje vznícení. V použití sekačky pokračujte až po vypaření rozlitého paliva a rozptýlení palivových výparů.
 - Bezpečně uzavřete uzávěry palivové nádrže a nádoby pro skladování paliva.
- B4** V případě poškození tlumiče výfuku, tlumič vyměňte.
- B5** Před použitím sekačky vždy pečlivě sekačku prohlédněte a zejména pak čepel žacího nože; zkontrolujte, zda šrouby žacího nože nejsou opotřebené či poškozené. Opotřebené nebo poškozené čepele a šrouby vyměňte vždy všechny z důvodu zachování vyváženosti.

PROVOZ SEKAČKY

- C1** Výfukové plyny obsahují jedovatý kysličník uhelnatý, bezbarvý a nepáchnoucí plyn. Nadýchání tohoto plynu může způsobit ztrátu vědomí nebo dokonce i smrt. Nespouštějte motor v uzavřené místnosti. V místě, kde se motor bude spouštět zajistěte dostatečné větrání a přístup čistého vzduchu.
- C2** Sekejte pouze za denního světla nebo za dobrého umělého osvětlení.
- C3** Pokud možno, vyvarujte se použití sekačky v mokré trávě.
- C4** Při práci se sekačkou dbejte vždy na bezpečnou vzdálenost obsluhy od rotujícího žacího nože.
- C5** Při práci se sekačkou pouze chodte, nikdy neběhejte. Nenechávejte se sekačkou táhnout.
- C6** Při sečení trávy ve svahu mějte vždy stabilní postoj a sekejte vždy napříč svahem, podél vrstevnice, nikdy ne nahoru a dolů.
- C7** Při pohybu sekačky ve svahu buďte obzvláště pozorní při změně směru pohybu.
- C8** Motorová sekačka Honda nikdy nesmí pracovat dlouhodobě v náklonu větším než 20 stupňů ve všech směrech.
- C9** Dávejte obzvláště pozor na rotující žací nůž při přitahování sekačky směrem k sobě.
- C10** Zastavte rotaci čepele žacího nože nebo vypněte motor vždy, když sekačku musíte naklonit při přecházení jiných povrchů než trávy a při přesunu sekačky na místo sekání a zpět.
- C11** Nikdy nepoužívejte sekačku s poškozenými ochrannými kryty nebo bez namontovaných ochranných zařízení, jako je např. deflektor či travní koš.
- C12** Za žádných okolností nezasahujte do regulace motoru a motor nepřetáchejte. Zaniká nárok na záruku a může dojít k vážnému poškození stroje. V případě potřeby kontaktujte svůj autorizovaný servis Honda Power Equipment.
- C13** U modelů vybavených spojkou nože a pojezdem vypněte před startováním motoru obě funkce.
- C14** Motor startujte a čepel s pojezdem spouštějte opatrně a v souladu s návodem pro obsluhu. Dbejte na to, aby vaše nohy byly v dostatečné vzdálenosti od rotující čepele žacího nože.
- C15** Během startování motoru a spouštění čepele sekačku nenaklánějte. Startování motoru i spouštění čepele provádějte na rovném povrchu na kterém není vysoká tráva nebo překážky.
- C16** Končetiny udržujte v bezpečné vzdálenosti od rotujících částí. Za žádných okolností se ničím nepřibližujte do prostoru otvoru pro výhoz trávy.
- C17** Za chodu motoru za žádných okolností sekačku nezvedejte ani nepřenášejte.
- C18** Zastavte motor a odpojte svíčku v následujících případech:
- před prováděním jakékoli činnosti pod krytem sečení nebo před čištěním otvoru pro výhoz trávy.
 - před započtím jakýchkoli servisních prací, kontrolou a čištěním sekačky.
 - po zasažení cizího předmětu. Prohlédněte, zda není sekačka poškozena, v případě nutnosti opravte a až po uvedení do normálního stavu můžete pokračovat v práci.
 - V případě abnormálních vibrací sekačky (okamžitě zjistěte a odstraňte příčinu vibrace).
- C19** Motor zastavte v následujících případech:
- Vždy, když necháváte sekačku bez dozoru.
 - Před každým tankováním paliva;
- C20** Vypněte pohon žacího nože (je-li sekačka vybavena spojkou nože) nebo motor vypněte v následujících případech:
- Před každým výjmutím či nasazením travního koše
 - Před každým nastavováním výšky sečení
- C21** Před každým běžným vypnutím motoru uberte plyn na volnoběh a motor vypněte. Po vypnutí motoru uzavřete palivový kohout.
- C22** Používání dílů a příslušenství k sekačce jiných, než-li je uvedeno v tomto návodu k obsluze může způsobit poškození vaší sekačky. Takové poškození nemůže být kryto zárukou.

C23 Indikované hodnoty hluku a vibrací v tomto návodu jsou hodnoty maximální pro použití této sekačky. Nevývážený sekací nůž, zvýšené otáčky motoru a nedostatečná údržba mohou vést k znatelnému navýšení hlučnosti a vibrací. Je proto důležité pravidelně nechat sekačku zkontrolovat autorizovaným servisem Honda tak, aby všechny provozní hodnoty odpovídaly předepsaným. Při práci používejte pracovní brýle a ochranu sluchu. Provádějte pravidelné přestávky.

ÚDRŽBA A SKLADOVÁNÍ

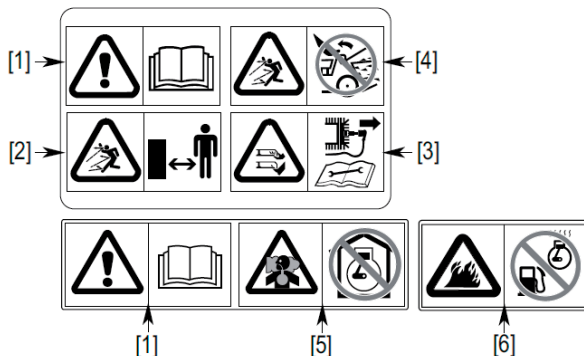
- D1** Všechny matky, svorníky a šrouby musí být řádně dotaženy tak, aby zařízení bylo v bezpečném a provozuschopném stavu. Pravidelná údržba je základním předpokladem pro zajištění bezpečnosti uživatele a zachování provozuschopnosti a vysokého výkonu sekačky.
- D2** Zařízení s benzinem v nádrži nikdy neuskładňujte uvnitř budovy, kde by se výpary mohly dostat do dosahu otevřeného ohně, jiskry nebo zdroje vysoké teploty.
- D3** Před uskladněním v jakémkoliv uzavřeném prostoru nechte motor vychladnout.
- D4** Z důvodu snížení rizika požáru zajistěte, aby sekačka a obzvláště motor, tlumič výfuku, baterie a také místo uložení náhradního benzínu byly zbaveny zbytků trávy, listí anebo nadměrného množství maziva.
- D5** V případě vypouštění paliva práce provádějte v dobře větraném prostoru při vychlazeném motoru, nekuřte a zabraňte přístupu s otevřeným ohněm.
- D6** Kontrolujte často koš pro sběr trávy a deflektor zda není opotřebený nebo poškozený.
- D7** V zájmu bezpečnosti nepoužívejte stroj s opotřebenými nebo poškozenými díly. Díly být vyměněny a nikoliv opraveny. Pro jejich výměnu používejte původní náhradní díly Honda (čepel by měly vždy být označeny symbolem ). Náhradní díly nedostatečné kvality mohou poškodit zařízení a mohou ohrozit Vaši bezpečnost. Při použití neoriginálních náhradních dílů zaniká nárok na záruku.
- D8** Při snímání či instalaci žacího nože používejte silné pracovní rukavice.
- D9** Po každém nabroušení čepelí žacího nože je nutné překontrolovat jeho vyvážení.

VÝZNAM VAROVNÝCH ŠTÍTKŮ A NÁLEPEK

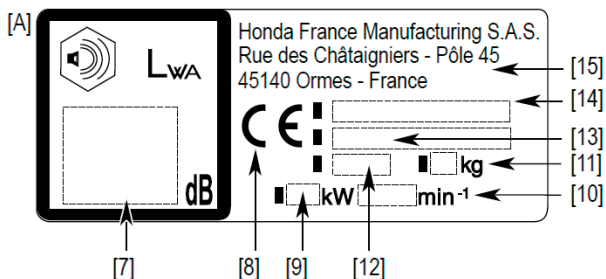
Vaše motorová sekačka musí být provozována s nejvyšší opatrností. Z těchto důvodů je sekačka opatřena různými nálepkami tak, aby upozornily obsluhu na druh nebezpečí. Jejich význam je vysvětlen níže.

Nálepky jsou součástí stroje a nesmějí být za žádných okolností snímány. V případě poškození kontaktujte svůj autorizovaný servis Honda Power Equipment.

Důrazně upozorňujeme na nutnost pečlivého prostudování tohoto návodu pro obsluhu a zvláště bezpečnostních instrukcí (viz. str. 5).



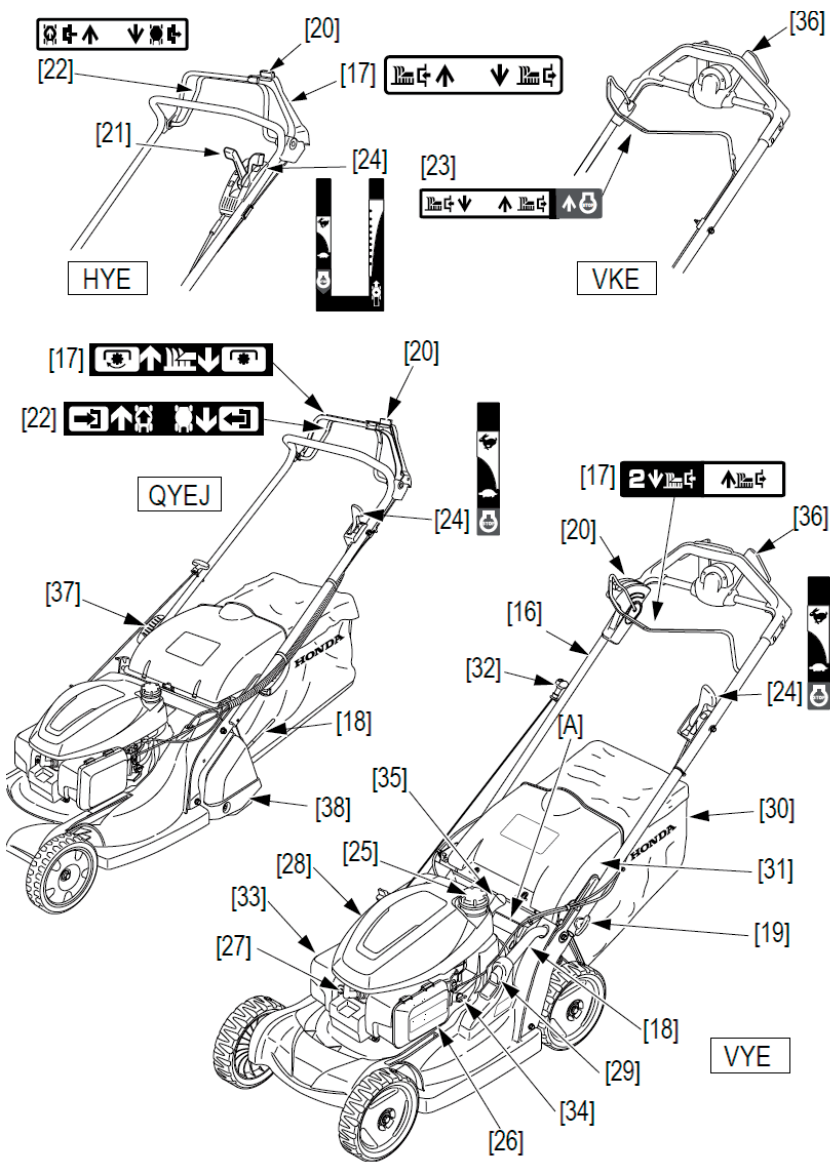
- [1] **Výstraha !!!** Před použitím sekačky si pozorně prostudujte návod k obsluze.
- [2] Nebezpečí vymrštěných předmětů. V pracovním prostoru sekačky či v její nebezpečné blízkosti by se neměly vyskytovat žádné postranní osoby.
- [3] Nebezpečí sečných ran. Rotující čepel. Nepřibližujte se žádnými končetinami k prostoru rotující čepel nebo pod její kryt. Před jakoukoliv manipulací v prostoru sečení odpojte „fajfku“ vysokonapětového kabelu zapalovací svíčky !
- [4] Sekačku neprovozujte při odklopeném deflektoru nebo když není sběrný koš na svém místě.
- [5] Motor během chodu produkuje kysličník uhelnatý. Nespouštějte motor v uzavřené místnosti.
- [6] Benzín je vysoce hořlavá látka. Před tankováním vypněte motor.



VÝZNAM ÚDAJŮ NA VÝROBNÍM ŠTÍTKU

- [7] Hladina hluku dle směrnice 2000/14/EC, 2005/88/EC
- [8] Označení CE. Potvrzení shody se směrnici 2006/42/EC, 2000/14/EC, 2005/88/EC, 2004/108/EC
- [9] Jmenovitý výkon motoru (kW)
- [10] Doporučené otáčky motoru (ot./min.)
- [11] Hmotnost sekačky (kg)
- [12] Rok výroby
- [13] Výrobní číslo sekačky
- [14] Model - Typ
- [15] Jméno a adresa výrobce

POPIS SOUČÁSTÍ STROJE



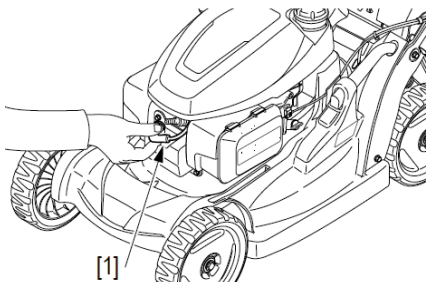
POZ.	NÁZEV KOMPONENTU	FUNKCE
[16]	Rukojeť sekačky	
[17]*	Páka ovládání spojky nože (ROTOSTOP).....	<i>umožňuje vypnutí či zapnutí rotace žacího nože a vypnutí motoru</i>
[18]	Páka nastavení výšky stříhu.....	<i>umožňuje nastavit požadovanou výšku posekaného trávníku</i>
[19]	Rychloupínací páka nastavení/složení rukojeti...	<i>slouží ke zvolení správné výšky nebo sklopení rukojeti sekačky</i>
[20]*	Pojistka páky ovládání spojky nože.....	<i>umožňuje aktivaci mechanismu zapnutí spojky nože</i>
[21]*	Ovládací rukojeť pojezdu „HYDROSTATIC DRIVE“.....	<i>slouží ke zvolení vhodné rychlosti pojezdu</i>
[22]*	Páka spouštění pojezdu.....	<i>spouští či vypíná převodovku pohonu zadních pojezdových kol</i>
[23]*	Páka ovládání brzdy nože.....	<i>slouží k zastavení rotace nože a vypnutí motoru</i>
[24]	Páka ovládání plynu.....	<i>umožňuje nastavení potřebných otáček motoru</i>
[25]	Zátka palivové nádrže	
[26]	Vzduchový filtr	
[27]	Zapalovací svíčka	
[28]	Olejová zátka.....	<i>slouží k dolévání, vypouštění a kontrole hladiny motorového oleje</i>
[29]	Pojistka páky nastavení výšky stříhu.....	<i>pro změnu výšky nutno stisknout a odjistit</i>
[30]	Sběrný travní koš.....	<i>slouží ke sběru usečené trávy</i>
[31]	Deflektor.....	<i>slouží jako ochranný kryt při sekání bez travního koše</i>
[32]	Startovací rukojeť.....	<i>slouží k nastartování motoru zatažením</i>
[33]	Tlumič výfuku	
[34]	Palivový kohout.....	<i>slouží k uzavírání přívodu paliva do karburátoru motoru</i>
[35]	Páka režimu mulčování.....	<i>slouží k uzavírání komínu výhozu a dávkování množství sebrané trávy</i>
[36]	Ovladač pojezdu „SELECT DRIVE“.....	<i>slouží k aktivaci pojezdu sekačky a regulaci rychlosti jízdy</i>
[37]	Rychloupínací páka nastavení/složení rukojeti...	<i>slouží ke zvolení správné výšky nebo sklopení rukojeti sekačky</i>
[38]	Zadní pojezdový válec	

* Pouze pro modely, které jsou tímto zařízením vybaveny.

KONTROLA PŘED SPUŠTĚNÍM A POUŽITÍM

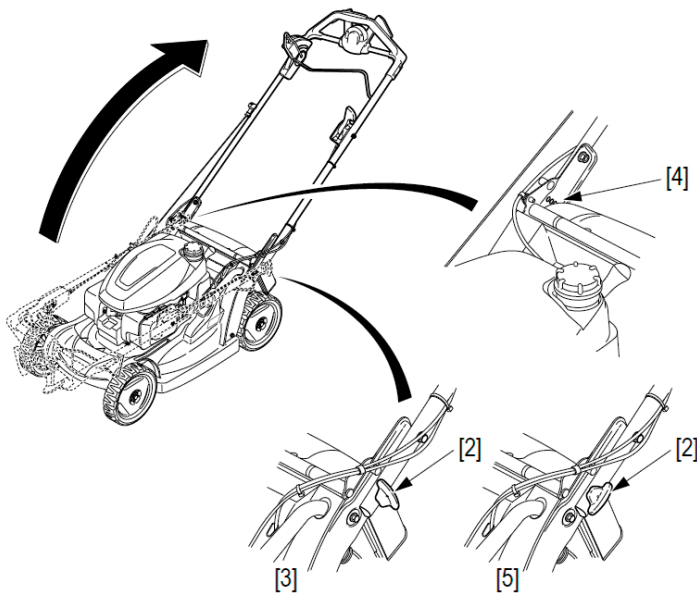


Výstraha !!!
Kontrolu provádějte zásadně při vypnutém motoru na vodorovné ploše a odpojenou „fajfkou“ zapalovací svíčky [1].



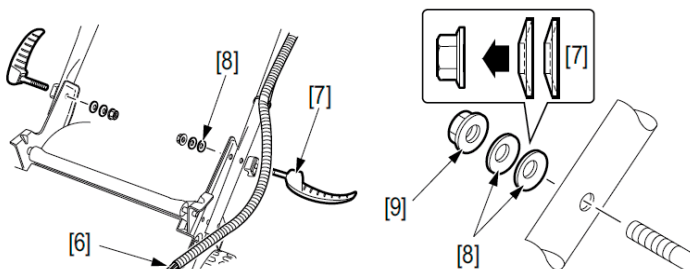
KOMPLETACE OVLÁDACÍ RUKOJETI

- 1) Povytáhněte dvě upínací pojistné západky [2] na stranách sekačky a otočte o 90° do polohy uvolněno [3].
- 2) Rukojeť vykloupe do požadovaného otvoru výšky [4]- spodní, střední vysoká tak, aby to vyhovovalo vaší požadované výšce.
- 3) Pojistné západky [2] opět otočte o 90° do původní (uzamčené) polohy [5], čepy automaticky zaskočí do příslušného otvoru a zajistí rukojeť v požadované výšce.



Pro typ QYEJ

Před namontováním rukojeti se ujistěte, že kabeláž [6] je vedena vnějškem rukojeti. Jednotlivé součásti namontujte jak je znázorněno na obr. Kabeláž přidržujte nad pákou [7]. Dbejte, aby pružinové podložky [8] byly umístěny tak, aby vydutím směřovaly k matici [9].

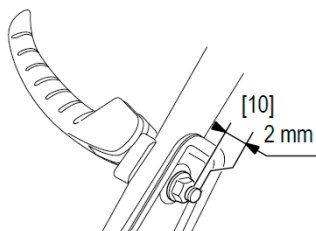


Upínací páku [7] mějte v otevřené poloze a matici [9] dotáhněte tak, aby závit šroubu přesahoval vršek matice [9] o 2 mm [10].

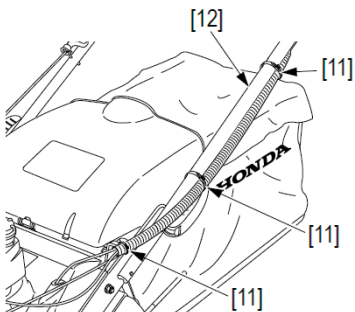
Po nastavení vhodné výšky ovládací rukojeti, přitáhněte upínací páku [7] k nosníku rukojeti.

Pokud se vám zdá, že úsilí pro přiklopení páky [7] je příliš veliké, matici [9] mírně uvolněte.

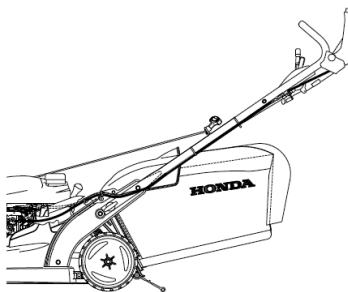
Pokud se vám zdá upevnění rukojeti příliš volné, matici [9] naopak dotáhněte.



Ujistěte se, že upínací pásy [11] kabeláže jsou správně umístěny a upevněny k rukojeti [12].



Kompletace travního koše je popsána na str. 16.



KONROLA TRAVNÍHO KOŠE



Výstraha !!!

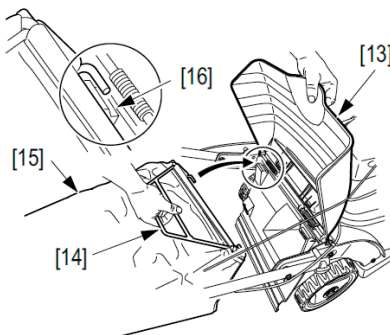
Před každým použitím sekačky se ujistěte, zda sběrný travní koš je řádně nasazen a zajištěn. (Pokud travní koš nepoužíváte, musí být výhoz trávy uzavřen deflektorem.). Travní koš je vystavován velkému namáhání a dochází k jeho opotřebení, proto se ujistěte, že není sběrný koš jakýmkoliv způsobem poškozen, roztrhán, rozpárán či roztrěpen. V opačném případě musí být koš vyměněn za nový. (Zásadně používejte originální sběrný koš Honda).

Vyjmutí travního koše

- 1) Vypněte motor.
- 2) Odklopte vzhůru deflektor [13], uchopte rukojeť sběrného koše [14] a vyjměte sběrný koš [15] tak, aby nedošlo k vysypání obsahu.
- 3) Obsah vysypte na požadované místo.

Instalace travního koše

- 1) Deflektor [13] odklopte směrem vzhůru a sběrný koš zavěste za západky [16] na tělese sekačky, deflektor [13] uvolněte a přiklopte ke sběrnému koši [15].



Poznámka:

- Sekačka funguje na principu vysavače; vysávaný vzduch sbírá useknutá stébla trávy do travního koše. V zájmu minimalizace ztrát při sběru je nutné travní koš včas vyprázdnit. Při 90% zaplnění travního koše dochází k rychlému snižování efektivity sběru.
- Mulčování je jistý způsob přírodního hnojení trávníku. Drobné useknuté částičky travní hmoty rychle vysychají, propadají se ke kořenovému systému trávy a jako humus působí jako přírodní hnojivo.
- Kromě toho při mulčování dochází k větší ochraně trávníku v teplém počasí a chrání trávník před přímým sluncem a zabraňuje do jisté míry odpařování vláhy a vysušování trávníku.

KONTROLA MNOŽSTVÍ PALIVA V NÁDRŽI

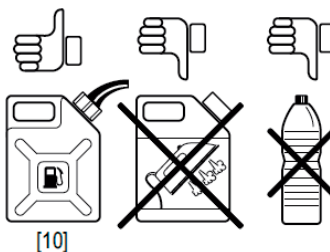
Výstraha !!!

Nádrž nepřepĺnujte (nedolévate až po okraj nádrže) a po tankování uzavřete tak, aby byl uzávek nádrže dobře zajištěn.

Zabraňte opakovanému nebo dlouhodobému styku benzínu s pokožkou, jakož i vděchování benzinových výparů. Uchovávejte benzin v dostatečné vzdálenosti od dětí.

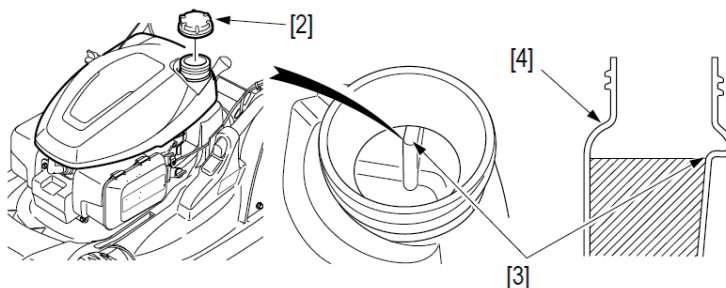
Upozornění !

- Benzin uchovávejte výhradně v nádobách určených ke skladování automobilových benzinů (hydrokarbonů) [10].
- Nikdy nepoužívejte směs benzínu s olejem.
- Používejte výhradně bezolovnatý automobilový benzin okt. č. 95 nebo 98.
- Zabraňte vnikání nečistot, prachu či vody do palivové nádrže.
- Nikdy nepoužívejte palivo znečištěné nebo kontaminované (vodou, prachem...) nebo palivo příliš staré. Bezolovnatý benzin se rychle kazí. Nenechávejte v nádrži benzin po dobu delší než 3-4 týdny. (viz. str.18)



Kontrola paliva v nádrži

- 1) Odšroubujte zátku palivové nádrže [2] a pohledem zkontrolujte hladinu paliva v nádrži [4].
- 2) Palivo pomocí vhodné nálevky doplňte, jestliže je množství paliva nedostatečné. Horní úroveň paliva v nádrži je označena značkou [3].
- 3) Po doplnění paliva zátku palivové nádrže [2] našroubujte zpět a řádně dotáhněte.



Objem palivové nádrže : 0,95 l

Poznámka :

Nedoporučuje se během používání stroje záměna druhů benzínu, či používání jakýchkoliv náhražek. Hrozí poškození motoru.

Používání benzínu s obsahem alkoholu

Jestliže se rozhodnete pro používání benzínu s obsahem alkoholu, ujistěte se, že jeho oktanové číslo je min. 95.

Existují 2 druhy alkoholových benzínů : První obsahuje etanol (E10), druhý obsahuje metanol.

Nepoužívejte benzín, který obsahuje více než 10% etanolu a benzín s příměsí metanolu (metylalkoholu nebo benzín s podílem prostředku na ochranu proti korozi a rozpouštědlo metanolu).

V žádném případě nepoužívejte benzín s podílem metanolu vyšším než 5% i v případě, že benzín obsahuje rozpouštědlo a prostředek proti korozi.

Poznámka :

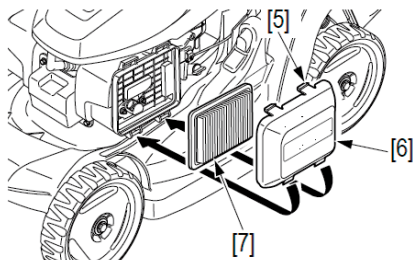
- Závady na palivovém systému nebo provozní závady na motoru vzniklé používáním takovýchto pohonných látek nemohou být kryty zárukou. HONDA nemůže schválit používání pohonných látek s obsahem metanolu z důvodu neúplnosti posudku o vlastnostech takovýchto pohonných látek.
- Dříve než zakoupíte benzín u neznámé pumpy, ujistěte se, zda neobsahuje alkohol a v případě, že ano, zjistěte jaký druh a jaké množství. Pokud zjistíte po použití jakéhokoliv alkoholového benzínu jakékoliv nežádoucí jevy, nebo máte nějaké pochybnosti, použijte běžný benzín, který alkohol neobsahuje.

KONTROLA VZDUCHOVÉHO FILTRU

Upozornění !

Nikdy motor neprovozujte bez vzduchového filtru. Škodlivé látky jako jsou prach a nečistoty by byly karburátorem nasávány do motoru, což vede k extrémně rychlému opotřebení motoru.

- 1) Uvolněte dvě západky [5] na straně filtru a uvolněte plastový kryt [6].
- 2) Vyměňte filtrační vložku [7] a zkontrolujte její stav. Vložku lehce vyklepejte a opatrně profoukněte stlačeným vzduchem. Nikdy nečistěte filtrační vložku kartáčem. V případě velkého znečištění nebo poškození vložku vyměňte.
- 3) Filtrační vložku [7] nasadte zpět na své místo a opět zajistěte nasazením krytu filtru [6].



KONTROLA STAVU ŽACÍHO NOŽE

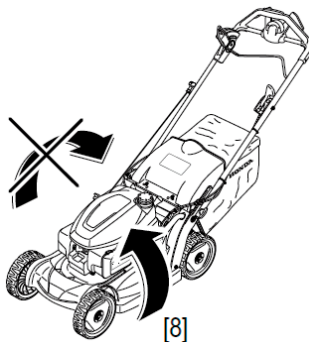
Upozornění !

Při kontrole stavu žacího nože sekačku položte na bok tak, aby karburátor byl nahoře. Při položení sekačky na opačný bok dojde k přelití oleje do karburátoru a následně do vzduchového filtru motoru a jeho pochopitelnému znehodnocení. Poté může dojít k obtížnému startu motoru.



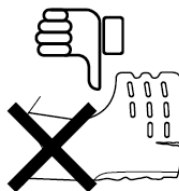
Kontrola stavu žacího nože

- 1) Motor vypněte.
 - 2) Odpojte kabel („fajfku“) zapalovací svíčky.
 - 3) Sekačku položte na levý bok (karburátor je nahoře) [8].
- Pohledem zkontrolujte stav žacího nože. V případě vážného poškození žací nůž vyměňte.
 - Zkontrolujte správnost dotažení šroubů upevnění žacího nože (viz kapitola ÚDRŽBA).
 - V případě demontáže nože postupujte dle instrukcí v kapitole „ÚDRŽBA“.

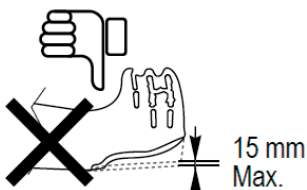




SCHOPNÝ ŽACÍ NŮŽ



PRASKLÝ ŽACÍ NŮŽ



NADMĚRNĚ OPOTŘEBOVANÝ NŮŽ



OHNUTÝ ŽACÍ NŮŽ

- Kontrolujte správnost dotažení upevňovacích šroubů nože. (viz. kap. Údržba)
- Pro výměnu žacích nožů postupujte dle pokynů v kap. Údržba.

Výstraha !!!

Nikdy neprovazujte sekačku s prasklým, opotřebovaným, vyštípaným či jinak vážně poškozeným žacím nožem! Úloemek odštípnutý od poškozeného rotujícího nože může způsobit vážné poranění obsluhy.

Poznámka :

Opotřebování žacího nože roste v případě provozování sekačky na písčité půdě či znečištěné trávě. Kontrolu stavu nože proto provádějte častěji.

NASTAVENÍ VÝŠKY SEČENÍ

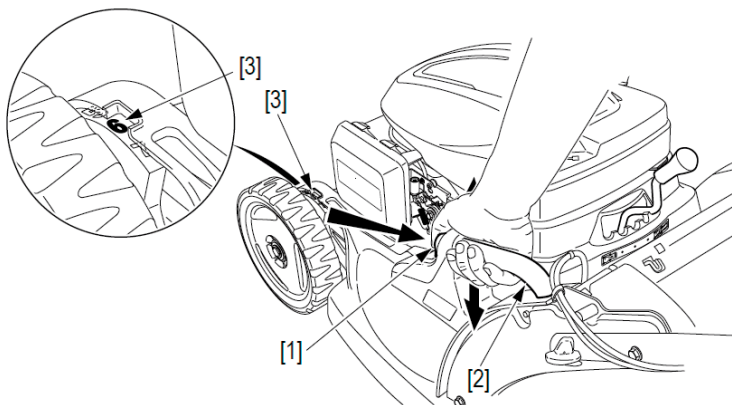
Změna výšky sečení

- 1) Vypněte motor.



Pro modely HYE, VYE, VKE:

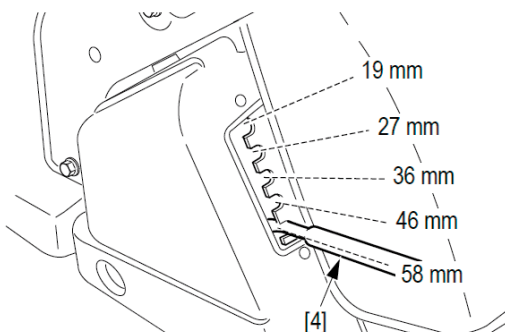
- 2) Stlačením pojistky [1] a její přidržením odjistíme mechanismus zdvihu či spuštění žací komory. Přitažením vzhůru nebo naopak stlačením za rukojeť [2] zvolte vhodnou výšku sečení. Indikátor [3] polohy výšky sečení se nachází v blízkosti levého předního kolečka.



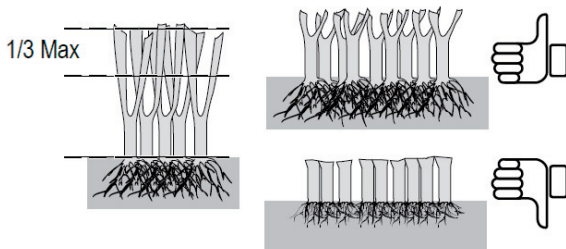
Poloha	Výška stříhu v mm
1	25
2	34
3	43
4	52
5	61
6	70
7	79

Pro model QEJ:

- 2) Vykloněním páky [4] směrem ven od podvozku sekačky dojde k uvolnění nastavené polohy výšky sekání z pojistného zářezu. Pohybem páky [4] vzhůru či dolů nastavte vhodnou výšku sekání a v nastavené poloze páky zajistěte do příslušného zářezu.



Výšku sečení nastavujte v závislosti na výšce sečené trávy, kvalitě povrchu a jaký pažit si přejete mít. Doporučujeme vždy vyzkoušet na kousku trávníku a zkontrolovat kvalitu a výšku. V případě nespokojenosti výšku změňte.



Poznámka :

- Z důvodu optimální zátěže sekačky a zachování kvality stříhu zkracujte travní porost o max. 1/3 své výšky během jednoho stříhu.
- Sekejte vždy na max. otáčky motoru.
- Pokud je travní porost přerostlý, sekejte na nejvyšší výšku stříhu a zvolte odpovídající rychlost pojezdu sekačky. Další zkracování porostu doporučujeme provádět za 2-3 dny.
- Hloubka kořenu travního porostu odpovídá délce stébla. Čím kratší stéblo, tím mělčí kořen. Výšku stříhu zvolte vzhledem k určení trávníku: pro volný čas a sport 5 cm a více, pro okrasný trávník 1 – 3 cm. Pouze speciální typy travních směsí snesou krátký stříh. Běžným druhům trávníků hrozí při extrémně krátkém stříhu poškození od přímého slunce a vysušení. Pro bližší informace o volbě travní směsi pro konkrétní případ se obraťte na specialistu.

Pro mulčování platí určitá pravidla, která vám rád vysvětlí váš autorizovaný prodejce zahradní techniky Honda Power Equipment.

KONTROLA ÚROVNĚ MOTOROVÉHO OLEJE

Upozornění !

- *Množství a kvalita motorového oleje je nejdůležitější faktor ovlivňující výkon a životnost motoru. Provozování motoru s nedostatečným množstvím oleje může způsobit vážné poškození motoru bez nároku na záruku.*
- *Provozování motoru s olejem neodpovídající kvality a vlastností může způsobit vážné poškození motoru bez nároku na záruku.*
- *Kontrolu úrovně oleje provádějte na rovině a při vypnutém motoru před každým spuštěním.*
- *Obsluha je povinná kontrolovat hladinu oleje před každým spuštěním motoru v souladu s tabulkou předepsané údržby.*

Množství motorového oleje: 0,4 lt.

Jako olejovou náplň používejte vysoce kvalitní motorový olej pro čtyřtákní motory, který splňuje nebo převyšuje normy amerických výrobců automobilů – API klasifikace SL. Nádoby motorových olejů jsou jakostními třídami SL apod. odpovídajícím způsobem označeny.

Viskozitu oleje SAE volte tak, aby odpovídala teplotním podmínkám místa použití.

Motorový olej

Sekačka je dodávána bez olejové náplně motoru.

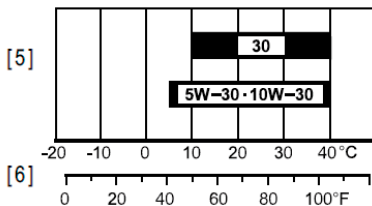
Doplňte do motoru doporučený originální motorový olej **HONDA** (lze získat v prodejní síti HONDA) nebo jiný, vysoce kvalitní ekvivalent oleje, který odpovídá teplotním požadavkům viz. tab. [5] a požadavkům jakostní třídy API min. SL na hladinu mezi horní úroveň značky na měrci [9] a spodní úroveň [8] na měrci [7].

Motor olejem nepřepĺňujte. **Pokud je motor olejem „přelit“, přebytečný olej může proniknout do sacího traktu motoru.**

Pro běžné podmínky použití v ČR zvláště v záruční době doporučujeme použít originální olej **HONDA pro 4-taktní motory SAE 10W-30** (lze získat v prodejní síti HONDA Power Equipment). SAE 10W-30 je viskózní třída, která zaručuje vynikající viskózně teplotní závislost odpovídající provozu a dostatečné mazání v podmínkách běžných na území ČR.

Doporučené teplotní podmínky provozu jsou v rozmezí od +5°C do +40°C.

Viskózní třída oleje [5] v závislosti na teplotě ovzduší [6].

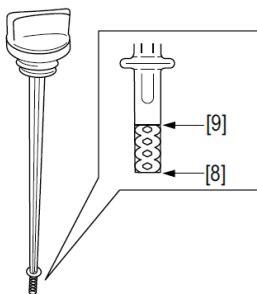
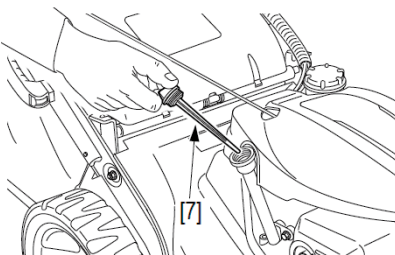


Upozornění !

Oleje bez aditivních přísad a oleje určené pro 2-taktní motory, či oleje neodpovídající doporučeným kvalitativně – viskózním požadavkům negativně ovlivňují životnost motoru a případné poruchy způsobené použitím těchto olejů nemohou být klasifikovány jako záruka!

Kontrola úrovně motorového oleje

1. Sekačku umístíte na vodorovnou plochu.
2. Vyšroubujte uzávěr hrdla plnění oleje a vytřete dosucha olejovou měрку [7].
3. Olejovou měрку vsuňte zpět do plnicího hrdla, ale nešroubujte.
4. Pohledem zkontrolujte úroveň smočení měrky. V případě, že je úroveň blíže spodní hranici [8], doplňte do motoru doporučený olej až po horní úroveň značky na měrci [7].
5. Hrdlo plnění oleje řádně uzavřete.



VÝBĚR ŽACÍHO REŽIMU SEKAČKY

ZMĚNA PRACOVNÍHO REŽIMU SEKAČKY

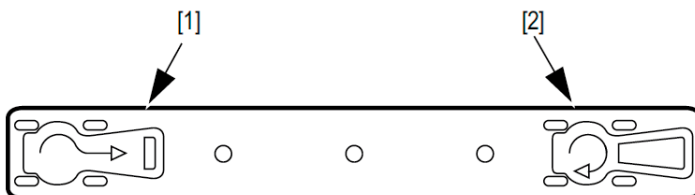
HYE, VYE typy

1) Uvolněte páku ovládání rotopstopu.

PKE, VKE typy

1) Uvolněte páku brzdy setrvačnicku.

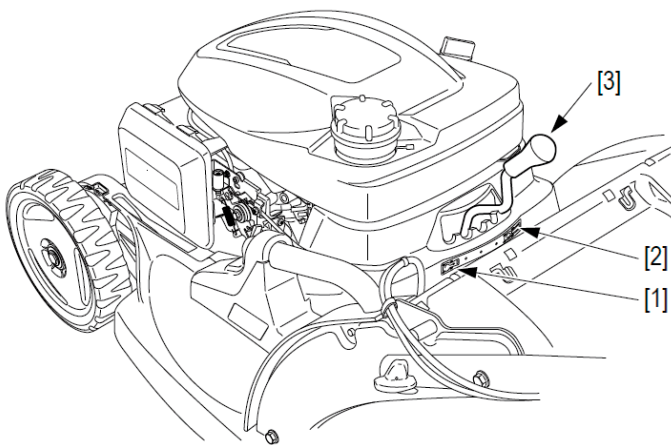
2) Páku [3] voliče režimu mulčování lze uvést do 5-ti poloh a zvolit poměr mulčování a sběru do travního koše.



- poloha sběru do travního koše [1]: veškerá useknutá tráva je dopravena do sběrného koše v zadní části sekačky. Travní hmota není mulčována.

- poloha mulčování [2]: veškerá useknutá tráva se nedopravuje více do sběrného travního koše, ale částky trávy se ukládají zpět do trávníku. Travní hmota je několikanásobně rozsekána na drobné částky a ponechána na trávníku jako kompostovací hmota, která je schopna nahradit až čtvrtinu nutného trávníkového hnojiva.

3) Pro zvolení toho správného režimu sekání doporučujeme provést malý test. Zavěste na sekačku travní koš a zahajte sekání trávníku s pákou volby žacího režimu [3] v poloze [1] – plný sběr. Zkontrolujte stav posekaného trávníku. Poté páku [3] volby žacího režimu přešuněte o jednu polohu vpravo a po chvíli opět trávník zkontrolujte. Tak pokračujte až do stavu, kdy bude poměr sebrané travní hmoty a travní drtě ponechané na trávníku vyhovující.



Poznámka:

- Mulčování je svým způsobem přírodní hnojení. Travní hmota není sbírána do sběrného koše, ale je rozsekána na drobné částičky, které zůstávají ležet na trávníku.
- Kromě role přírodního hnojení trávníku, hraje mulčování roli ochrannou, kdy během suchého období chrání trávník před vysycháním a snižuje se množství posekané trávy, které je nutno uskladňovat.

ZADNÍ VÝHOZ

Při režimu pro zadní výhoz trávy bez sběru do travního koše demontujte travní koš, přiklopte deflektor a páky [3] ovládní pracovního režimu uveďte do levé krajní polohy [1] pro režim sběru do travního koše – klapka plně otevřena. Největší množství travní hmoty projde zadním výhozem při levé krajní poloze [1] páky [3] ovládní režimu sekačky.

Při pohybu páky [3] směrem vpravo bude docházet ke snižování množství travní hmoty procházející zadním výhozem. Při uvedení páky ovládní režimu sekačky zcela vpravo [2] dojde k úplnému uzavření komínku výhozu a veškerá travní hmota je zcela mulčována.

Tímto způsobem lze zvolit poměr mulčování a sekání bez sběru.



SPUŠTĚNÍ A VYPNUTÍ MOTORU

STARTOVÁNÍ MOTORU

Výstraha !!!

Zplodiny výfuku obsahují jedovatý kysličník uhelnatý. Nadýchání může vést ke ztrátě vědomí nebo dokonce k úmrtí. Motor nenechávejte nikdy běžet v uzavřeném nebo stísněném prostoru!



Upozornění !

Nikdy nespustíte motor v případě, když je sepnuta spojka pohonu žacího nože (ROTOSTOP) nebo spojka pojezdu sekačky.



[A]

RYCHLE

Poloha pro startování za tepla a pro nastavení pracovních otáček motoru při sekání.



[B]

POMALU

Poloha pro chod motoru na volnoběžné otáčky.



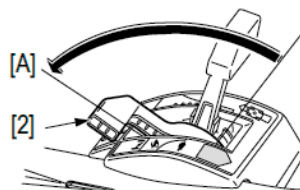
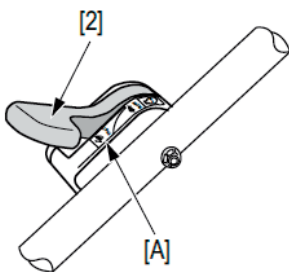
[C]

STOP

Poloha pro vypnutí motoru (pro modely s ROTOSTOPEM)

Pro všechny modely:

- 1) Otevřete palivový kohout [1].
- 2) Páku ovládání plynu [2] uveďte do polohy [A] RYCHLE.



Pro model VKE:

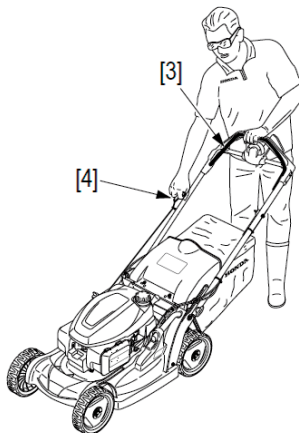
- 3) Rukojeť sekačky pevně uchopte jednou rukou tak, že stlačíte zároveň páku brzdy nože [3].

Pro všechny modely:

- 4) Pomalu povytahujte startovací rukojeť [4], dokud neucítíte lehký odpor, potom zatáhněte razantně.

Poznámka :

- Nedovolte startéru samovolné navíjení šňůry zpět. Může dojít k poškození motoru. Vždy šňůru po nastartování při zpětném navíjení přidržíte.
- Po nastartování páku ovládání plynu uveďte do nevhodnější polohy v rozmezí [A] RYCHLE a [B] POMALU. Pro nejlepší výsledky sekání a nejmenší zatěžování motoru je nevhodnější poloha [A] RYCHLE.



Pro modely HYE, VYE, QYEJ:

Při volnoběžných otáčkách motoru, poloha [B] POMALU, může při sepnutí spojky nože (ROTOSTOPU) dojít k zastavení motoru. Pohon nože spouštějte na rovné ploše, kde není vysoký travní porost.

Poznámka:

Vzhledem k automatickému sytiči je pro snadný a bezproblémový restart sekačky vhodné, aby po prvním nastartování byl motor v chodu nejméně cca 3 minuty. Dojde tak k dostatečnému prohřátí součástí motoru a dalšímu bezproblémovému startování motoru.

VYPNUTÍ MOTORU

Pro modely HYE, VYE, QYEJ:

- 1) Páku ovládání plynu uveďte do polohy [C] STOP.

Pro model VKE:

- 1) Páku ovládání plynu uveďte do polohy [B] POMALU.
- 2) Uvolněte páku brzdy nože.

Pro všechny modely:

- 3) Uzavřete palivový kohout [5].



PŘEPLAVENÍ MOTORU (motor je „ULITÝ“)

V případě že při startování motoru po několika zataženích za rukojeť startéru motor nenaskočí, může být „ulitý“.



BEZPEČNOST

C6

C7

C8

Pro vyčištění přeplaveného motoru:

- 1) Páku ovládání plynu uveďte do polohy STOP [C]. (pro modely HYE, VYE, QYEJ)
- 2) Demontujte zapalovací svíčku a vysušte elektrody. Při opětovné montáži zapalovací svíčky, svíčku zašroubujte rukou. Po dosednutí svíčky dotáhněte pomocí klíče na svíčku pouze o 1/8 – 1/4 otáčky tak, aby nedošlo ke stržení závitů.
- 3) Páku ovládání plynu uveďte do polohy RYCHLE [A] a startování opakujte.

PROVOZ SEKAČKY

PROVOZ VE VYSOKÝCH NADMOŘSKÝCH VÝŠKÁCH

Ve vysokých nadmořských výškách dochází ke změně poměru syčení paliva směrem k přesycení směsi. Má to za následek jak ztrátu výkonu, tak zvýšenou spotřebu paliva a přehřívání motoru. Výkon motoru při provozu ve vysokých výškách se dá zlepšit výměnou hlavní palivové trysky s menším vrtáním a změnou polohy směšovacího regulačního šroubu. Pokud motor pracuje dlouhodobě ve výškách nad 1500 m n. m., nechte provést kalibraci karburátoru v autorizovaném servisu Honda – motorové stroje.

I při doporučeném nastavení karburátoru však dochází ke snížení výkonu přibližně o 3,5 % na každých 300 m nadmořské výšky. Bez provedení výše popsaných úprav, je ztráta výkonu ještě větší.

Upozornění !

Pokud motor pracuje naopak v nižších nadmořských výškách než na které je kalibrován karburátor, dochází z důvodu příliš chudé směsi paliva a vzduchu opět ke ztrátě výkonu, přehřátí nebo dokonce k vážnější poruše.

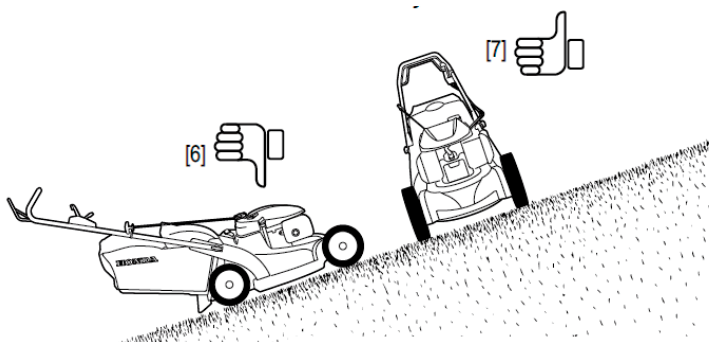
Výstraha !!!

Zvláštní pozornost věnujte provozu sekačky na nerovném či nesourodém terénu. Může dojít k převržení sekačky, odkrytí rotujícího nože a následného vymrštění předmětů, což může mít za následek vážné poranění obsluhy.

Dbejte na to, aby byly všechny čtyři kola sekačky vždy v kontaktu se zemí. Ovládejte sekačku vždy tak, aby nedošlo k zasažení nohou obsluhy rotujícím nožem.

Upozornění !

- *Pokud při pojezdu sekačky míjíte překážku, dbejte, aby nedošlo k najetí na překážku či zasažení překážky rotujícím nožem. Nikdy nepřejíždějte sekačkou cizí předměty.*
- *V případě sečení trávy v neznámém terénu, s terémem se řádně seznamte a odstraňte všechny předměty ležící na zemi, které mohou být sekačkou zasaženy a vymrštěny. Při sekání stůjte vždy na straně ovládací rukojeti sekačky.*
- *V blízkosti obytných budov a zástavby smí být sekačka provozována pouze v souladu s místními vyhláškami a s ohledem na sousedy.*



[6] NESPRÁVNĚ

[7] SPRÁVNĚ

Poznámka :

Pokud je v případě pohybu sekačky ve svahu rychlost pojezdu příliš malá, páčku ovládní rychlosti pojezdu uveďte do polohy [B] RYCHLE.

PRACOVNÍ REŽIM

Upozornění !

Dříve než začnete sekačku používat, pozorně se seznamte s bezpečnostními instrukcemi.



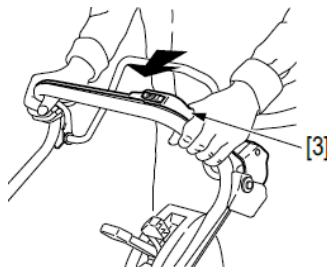
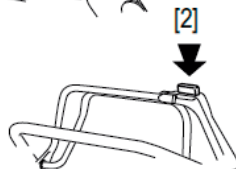
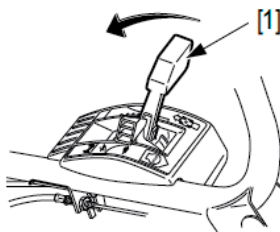
C6 C7 C8

Pro model HYE:

Výstraha!!!

Před každým startováním uvolněte páku spojky nože (Rotostopu). Při zapnuté spojce nože je startování motoru mnohem obtížnější. Pokud je spojka nože zapnutá, při nastartování motoru dojde k okamžitému otáčení žacího nože.

- 1) Pomocí páky ovládání rychlosti jezdce [1] zvolte požadovanou rychlost jezdce.
- 2) Zapněte rotaci nože: Stlačte žluté tlačítko - pojistku [2] ovládání spojky nože (ROTOSTOPU) a zároveň páku [3] ovládání rotace nože rychle přitáhněte směrem k ovládací rukojeti a přidržujte.
- 3) Spojku jezdce zapínejte až po dosažení potřebných otáček motoru. Spojka jezdce se zapíná stlačením ovládací páky jezdce [4] a přidržením společně s rukojetí sekačky.

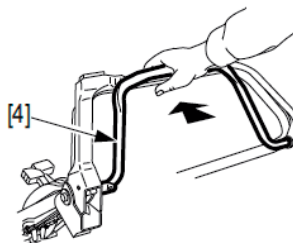


Poznámka:

- Pohyb páky ovládání spojky nože musí být rychlý z jedné polohy do druhé tak, aby nedocházelo k nepravdělnému zatěžování motoru a nadměrnému opotřebování spojkového mechanismu.
 - Rychlost jezdce u sekačky s hydrostatem lze volit kombinací otáček motoru (páka ovl. plynu) a stupněm stlačení páky ovládání spojky jezdce [4]. Max. rychlost jezdce je dosažena při plném stlačení obou pák [3] a [4] plně vpřed.
- 4) Pro zastavení jezdce sekačky vpřed:
– uvolněte páku ovládání spojky jezdce [4].
 - 5) Pro zastavení rotace nože:
– uvolněte páku ovládání spojky rotace nože [3].

Poznámka:

U modelů vybavených spojkou nože (ROTOSTOP) lze při krátkých přejezdech pouze vypnout pohon nože.



Pro model VKE:

Přítáhněte ovládací hrazdu brzdy setrvačníku [7] k ovládací rukojeti. Pro nastartování motoru musí být páka [7] přidržena u ovládací rukojeti. Po zatažení startovací rukojeti a nastartování motoru dochází k okamžitému roztočení žacích nožů.

ZAPÍNÁNÍ A VYPÍNÁNÍ POJEZDU A OVLÁDÁNÍ RYCHLOSTI JÍZDY „SELECT DRIVE“

Tento ovladač [5] jízdy ve tvaru jakýchsi řídek slouží k zapínání a vypínání pojezdu a k aktivaci přenosu síly na zadní kola sekačky. Při běžné jízdě vpřed drží uživatel ovladač [5] pohodlně oběma rukama zároveň s madlem sekačky a sekačka se pohybuje vpřed zvolenou rychlostí. Pokud ovšem potřebujeme překonat strmější svah, volný prostor rychleji nebo máme již naplněný a těžší travní koš a potřebujeme okamžitě předat na kola více síly, palcem stlačte ovladač tak, aby se vmáčknul do vybrání v madle sekačky. Aktivuje se tak posílený režim pojezdu. Po překonání kritického úseku můžeme ovladač opět mírně uvolnit do přirozené polohy odpovídající zároveň s povrchem madla sekačky. Rychlost jízdy je závislá na členitosti terénu, aktuální výšce travního porostu, svažitosti plochy a míry naplnění travního koše. Otočením nastavovacího knoflíku [6], či mírou stlačení ovladače do madla sekačky lze plynule měnit rychlost jízdy sekačky v závislosti na aktuálních podmínkách.

Uvolněním ovladače [5] jízdy dojde k automatickému odpojení pohonu zadních kol sekačky a následnému okamžitému zastavení jízdy.

Tento režim sekání trávy doporučujeme využít při sekání trávy kolem stromů, keřů či jiných překážek. V takovém případě je lepší sekačku tlačít a tím citlivěji řídit stroj při obsekávání překážek.

Nastavování rychlosti jízdy pomocí knoflíku

Nastavovací knoflík [6] Vám umožňuje nastavit max. rychlost jízdy při stlačení ovladače [5] jízdy. Rychlost lze plynule měnit i během jízdy a to otáčením nastavovacího knoflíku v rozsahu od MIN. do MAX.

Při stlačení ovladače [5] jízdy můžete nastavit od:

MIN: režim, kdy bude sekačka pojíždět minimální možnou rychlostí

MAX: režim, kdy bude sekačka pojíždět maximální možnou rychlostí

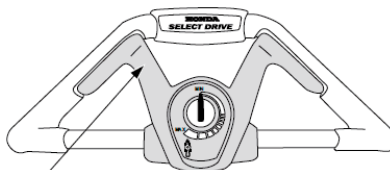
Poznámka:

S uvolněním ovládací páky [7] brzdy nože, dojde k zastavení otáčení nože a automaticky zároveň k vypnutí motoru.

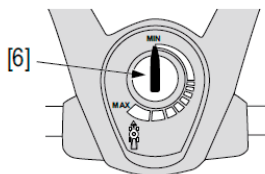
Pro model VYE:

Výstraha!!!

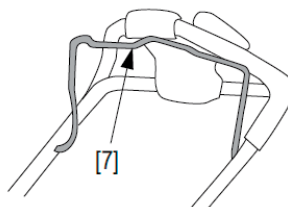
Před každým startováním uvolněte páku spojky nože (Rotostopu). Při zapnutí spojky nože je startování motoru mnohem obtížnější. Pokud je spojka nože zapnutá, při nastartování motoru dojde k okamžitému otáčení žacího nože.



[5]

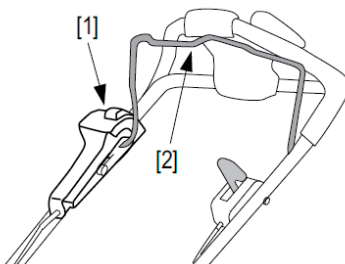


[6]



[7]

- Pro spuštění rotace nože je nutné motor nastavit na maximální otáčky.
 - Stlačte pojistné tlačítko [1].
 - Páku spojky nože [2] přitáhnete směrem k ovládací rukojeti.
 - Pojistné tlačítko [1] po roztočení nože můžete uvolnit.



Poznámka:

Po dobu držení páky spojky nože [2] v přitážené poloze bude v činnosti rotace nože.

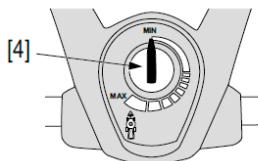
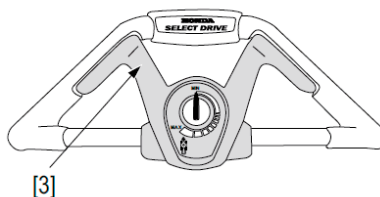
2) ZAPÍNÁNÍ A VYPÍNÁNÍ POJEZDU A OVLÁDÁNÍ RYCHLOSTI JÍZDY „SELECT DRIVE“

Tento ovladač [5] jízdy ve tvaru jakýchsi řídek slouží k zapínání a vypínání pojezdu a k aktivaci přenosu síly na zadní kola sekačky.

Při běžné jízdě vpřed drží uživatel ovladač [5] pohodlně oběma rukama zároveň s madlem sekačky a sekačka se pohybuje vpřed zvolenou rychlostí. Pokud ovšem potřebujeme překonat strmější svah, volný prostor rychleji nebo máme již naplněný a těžší travní koš a potřebujeme okamžitě předat na kola více síly, palcem stlačte ovladač tak, aby se vmáčkнул do vybraní v madle sekačky. Aktivuje se tak posílený režim pojezdu.

Po překonání kritického úseku můžeme ovladač opět mírně uvolnit do přirozené polohy odpovídající zároveň s povrchem madla sekačky.

Rychlost jízdy je závislá na členitosti terénu, aktuální výšce travního porostu, svažitosti plochy a míry naplnění travního koše. Otočením nastavovacího knoflíku [6], či mírou stlačení ovladače do madla sekačky lze plynule měnit rychlost jízdy sekačky v závislosti na aktuálních podmínkách.



Nastavování rychlosti jízdy pomocí knoflíku

Nastavovací knoflík [6] Vám umožňuje nastavit max. rychlost jízdy při stlačení ovladače [5] jízdy. Rychlost lze plynule měnit i během jízdy a to otáčením nastavovacího knoflíku v rozsahu od MIN. do MAX.

Při stlačení ovladače [5] jízdy můžete nastavit od:

MIN: režim, kdy bude sekačka pojíždět minimální možnou rychlostí

MAX: režim, kdy bude sekačka pojíždět maximální možnou rychlostí

- Uvolněním ovladače [5] jízdy dojde k automatickému odpojení pohonu zadních kol sekačky a následnému okamžitému zastavení jízdy. Tento režim sekání trávy doporučujeme využít při sekání trávy kolem stromů, keřů či jiných překážek. V takovém případě je lepší sekačku tlačit a tím citlivěji řídit stroj při obsekávání překážek.
- Pro zastavení rotace nože:
 - uvolněte páku ovládací spojky nože (rotostopu) [2].

Poznámka:

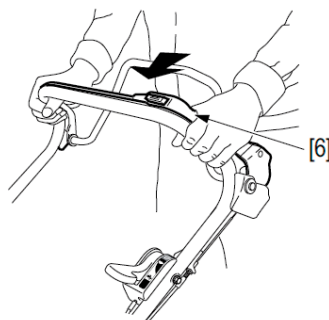
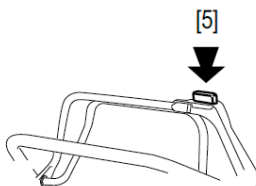
U modelů vybavených spojkou nože (rotostop) lze při krátkých přejezdech pouze vypnout pohon nože.

Pro model QYEJ:

Výstraha!!!

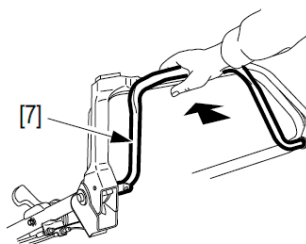
Před každým startováním uvolněte páku spojky nože (Rotostopu). Při zapnuté spojce nože je startování motoru mnohem obtížnější. Pokud je spojka nože zapnutá, při nastartování motoru dojde k okamžitému otáčení žacího nože.

- 1) Zapněte rotaci nože: Stlačte žluté tlačítko - pojistku [5] ovládání spojky nože (ROTOSTOPU) a zároveň páku [6] ovládání rotace nože plynule bez zbytečného zastavování přitáhněte směrem k ovládací rukojeti a přidržujte.
- 2) Spojku pojezdu zapínejte až po dosažení potřebných otáček motoru. Spojka pojezdu se zapíná stlačením ovládací páky pojezdu [7] a přidržením společně s rukojetí sekačky.



Poznámka:

- Pohyb páky ovládání spojky nože musí být rychlý z jedné polohy do druhé tak, aby nedocházelo k nepravidelnému zatěžování motoru a nadměrnému opotřebování spojkového mechanismu.
 - Max. rychlost pojezdu je dosažena při plném stlačení obou pák [6] a [7] plně vpřed.
- 3) Pro zastavení pojezdu sekačky vpřed:
– uvolněte páku ovládání spojky pojezdu [7].
 - 5) Pro zastavení rotace nože:
– uvolněte páku ovládání spojky rotace nože [6].

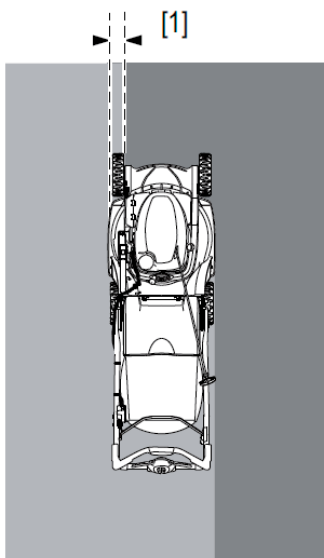


Poznámka:

U modelů vybavených spojkou nože (ROTOSTOP) lze při krátkých přejezdech pouze vypnout pohon nože.

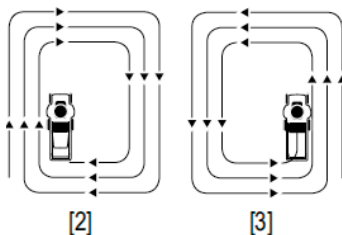
Desatero pro sekání se sekačkou Honda:

1. Trávník sekejte často. Za normálních podmínek jednou za 5 dní, pokud je extrémní sucho, jednou za 7 dní. V případě okrasných trávníků bude sekání dle potřeby častější.
2. Sekejte s ohledem na své okolí. Pro vaše okolí může být práce se sekačkou např. o víkendů obtěžující.
3. Snažte se sekat trávu za sucha. Přestože sekačka Honda je schopna do určité míry zpracovat i vlhký travnatý porost, může docházet k tvorbě chuchvalců a následné zahlcení. Zvolte proto vhodnou rychlost a výšku stříhu. Čím vlhčí tráva, tím vyšší musí být stříh a nižší rychlost pojezdu.
4. Sekejte pomalu a klidně.
5. V zájmu kvality stříhu a sběru sekejte s motorem na plný výkon.
6. Sekačku udržujte vždy v čistotě tak, aby nedocházelo k nahromadění useknutých stébel v prostoru žací komory. Po skončení sekání sekačku řádně vyčistěte.
7. Sekejte vždy s řádně naostřenými čepeli žacího nože.
8. V případě nadměrně vzrostlé trávy doporučujeme výšku sečení nastavit na max., trávník posekat, poté výšku snížit na požadovanou hodnotu a sekání zopakovat.
9. U modelů s hydrostatickou převodovkou lze plynule volit i optimální rychlost pojezdu bez nutnosti měnit otáčky motoru.
10. U modelů vybavených spojkou nože (ROTOSTOP) lze při krátkých přejezdech pouze vypnout pohon nože.
11. Pro efektivní sekání dodržujte rovnoměrnost posečených pruhů tak, že levým kolečkem jedete po posekaném s přesahem [1] několika centimetrů. V členitém terénu doporučujeme před sekáním rozmyslet schéma pro postup sekání.
10. Před sekáním plochu řádně prohlédněte a odstraňte veškeré nežádoucí předměty jako např. kameny, větve či jiné nebezpečné předměty.



[2] Sekání se sběrem:
v zájmu maximální efektivnosti sekejte po směru hodinových ručiček.

[3] Sekání s mulčováním:
při sekání pojeďte ve směru proti pohybu hodinových ručiček.



VYPRÁZDŇOVÁNÍ SBĚRNÉHO KOŠE

V případě úplného naplnění sběrného koše přestává být sběr účinný, koš se přestane nafukovat a i zvuk sekačky změní svůj obvyklý tón. Toto je důvod k vyprázdnění sběrného koše.



Pro modely HYE, VYE, QYEJ:

- 1) Uvolněte páku spojky rotace nože (rotostopu).

Pro model VKE:

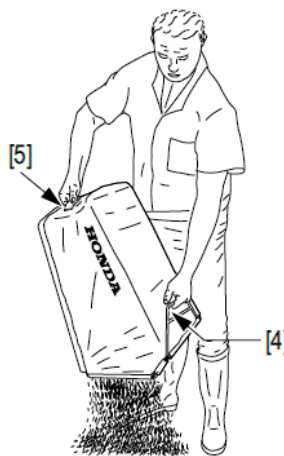
- 1) Uvolněte páku ovládání brzdy setvačnicku.
- 2) Sejměte sběrný koš ze sekačky (viz. str.12).
- 3) Vyprázdňte sběrný koš :
 - Koš přidržíte za kovovou rukojeť [4].
 - Druhou rukou koš uchopíte za rukojeť koše [5] a koš převraťte. Protřepáním a poklepem zajistíte řádné vyprázdnění koše.

Upozornění !

Pozor na uskladnění posečené trávy v blízkosti obydlí. Může dojít k samovznícení. Vždy po skončení prací vyprázdňte a vyčistěte sběrný koš.

Výstraha !!!

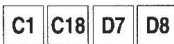
Před každým použitím sekačky se ujistěte, zda sběrný travní koš je řádně nasazen a zajištěn. (Pokud travní koš nepoužíváte, musí být výhoz trávy uzavřen deflektorem.).



ÚDRŽBA

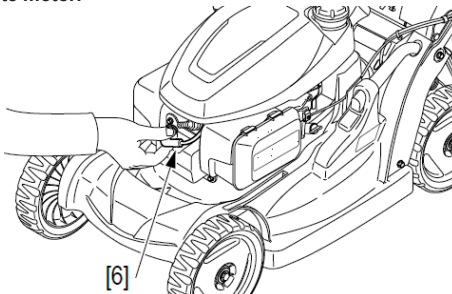
DŮLEŽITOST PROVÁDĚNÍ PRAVIDELNÉ ÚDRŽBY

Kvalitní údržba sekačky je důležitá z hlediska bezpečnosti, ekonomiky a bezporuchového provozu.



Výstraha !!!

- Před zahájením údržbových prací vypněte motor.
- Z důvodu vyloučení možnosti nečekaného nastartování motoru vypněte vypínač motoru a odpojte fajnku zapalovací svíčky[6].
- Motor by měl být opravován výhradně autorizovaným servisem HONDA Power Equipment, který má k dispozici veškeré potřebné nářadí a náležitě odborné znalosti.
- Výfukový systém se při provozu zahřeje na velmi vysokou teplotu a tuto teplotu si udržuje ještě dlouhou dobu po vypnutí motoru. Zabraňte proto dotyku s okolními předměty. Může dojít ke vzniku požáru. Při doteku jakékoliv horké části motoru hrozí možnost vážných popálenin. Před transportem, údržbou či uložením nechte motor řádně vychladnout.
- Je-li nutné provádět údržbu za chodu motoru, dbejte na dostatečné větrání prostoru. Výfukové plyny jsou jedovaté a vdechování může vést ke ztrátě vědomí nebo dokonce způsobit smrt.



Upozornění !

Sekačku a obzvláště motor udržujte v naprosté čistotě a bez zbytků trávy a jiných nečistot. K čištění používejte kartáč.

Jako pomoc pro správnou údržbu slouží následující stránky, obsahující harmonogram údržby, postupy jednoduchých kontrol a postupy jednoduché údržby s použitím běžného nářadí. Ostatní složitější úkony údržby, které vyžadují speciální nářadí zajistí profesionálové a jsou běžně prováděny autorizovaným technikem Honda Power Equipment.

Harmonogram údržby odpovídá normálním podmínkám provozu. V případě provozu v neobvyklých podmínkách, kontaktujte svého autorizovaného dealera Honda Power Equipment, který vám sdělí doporučení pro provoz v individuálních podmínkách použití.

Dealer Honda Power Equipment zná dokonale vaši sekačku a je plně schopen provádět údržbu a případné opravy.

Pro opravy používejte výhradně originální náhradní díly Honda nebo jejich ekvivalent. V případě použití jiných – neoriginálních dílů není zaručena potřebná kvalita a parametry a hrozí vážné poškození stroje a zaniká nárok na záruku.

ÚDRŽBA VZDUCHOVÉHO FILTRU

Znečištěný vzduchový filtr brání proudění vzduchu do karburátoru. Z důvodu zabránění následného poškození karburátoru je třeba vzduchový filtr pravidelně čistit. Filtr čistíte častěji v případě provozu ve zvláště prašném prostředí.

Výstraha !!!

K čištění vložky filtru nepoužívejte nikdy benzin nebo jiné vysoce hořlavé látky. Mohlo by dojít k požáru nebo k explozi.

Upozornění !

Nikdy nenechávejte běžet motor bez vzduchového filtru, vede to k urychlenému opotřebení motoru.

- 1) Uvolněte dvě západky [7] na straně filtru a uvolníte plastový kryt [9].
- 2) Vyměňte filtrační vložku [8] a zkontrolujte zda není nějakým způsobem poškozena. V případě nutnosti vyměňte.
- 3) Vložku lehce vyklepejte a opatrně profoukněte stlačeným vzduchem.

Poznámka :

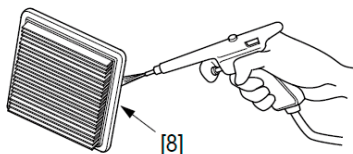
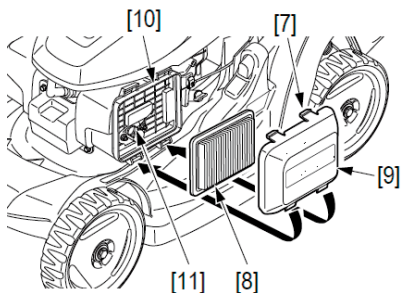
Nikdy nečistěte filtrační vložku kartáčem. Dochází tím k zatlačení nečistot hlouběji do filtrační vložky. V případě velkého znečištění nebo poškození vložku vyměňte. Filtrační vložka musí být naprosto suchá a v žádném případě poškozená.

- 4) Pomocí jemného hadru vyčistěte plastový kryt filtru [9].

Poznámka :

Pozornost věnujte vzduchovému kanálu sání [10] do karburátoru. Musí být v naprosté čistotě. V případě nutnosti opatrně vyčistěte.

- 5) Filtrační vložku [8] nasaďte zpět na své místo a opět zajistěte nasazením krytu filtru [9].



VÝMĚNA OLEJE

Z důvodu kompletního a řádného vypuštění motorového oleje z motoru olej vypouštějte z mírně zahřátého motoru.

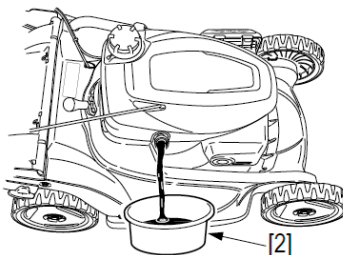


Výstraha !!!

Při dotyku s použitým olejem může dojít k poškození pokožky na ruku.

Doporučujeme bezprostředně po dotyku s opotřebovaným olejem umýt důkladně ruce teplou vodou a mýdlem.

- 1) Odšroubujte zátku plnicího hrdla [1] a olej vylijte do předem připravené nádoby [2] tak, že celou sekačku nakloníte na pravý bok.
- 2) Po vyprázdnění celého obsahu klikové skříně sekačku ustavte opět na všechna čtyři kola.
- 3) Znovu doplňte nový doporučený olej na požadovanou úroveň.
(viz kapitola KONTROLA PŘED SPUŠTĚNÍM)
Nový olej dolévejte pomocí konve na horní úroveň [4] a úroveň oleje zkontrolujte pomocí olejové měřky [1].



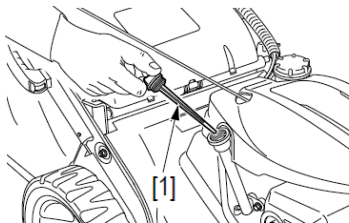
Upozornění !

Jako olejovou náplň použijte vysoce kvalitní motorový olej pro čtyřtákní motory, který splňuje nebo převyšuje normy amerických výrobců automobilů – API klasifikace SL. Nádoby motorových olejů jsou jakostními třídami SL apod. odpovídajícím způsobem označeny.

Viskozitu oleje SAE volte tak, aby odpovídala teplotním podmínkám místa použití.

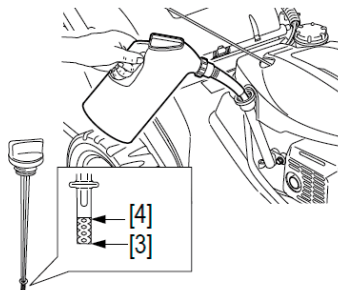
Pro běžné podmínky použití v ČR zvláště v záruční době doporučujeme použít originální olej HONDA pro 4-tákní motory (lze získat v prodejní síti HONDA Power Equipment).

SAE 10W-30 je viskózní třída, která zaručuje vynikající viskózní teplotní závislost odpovídající provozu a dostatečné vyplachování motoru HONDA.



Upozornění !

Oleje bez detergentních přísad a oleje určené pro 2-tákní motory, či oleje neodpovídající doporučeným kvalitativně – viskózním požadavkům negativně ovlivňují životnost motoru a případné poruchy způsobené použitím těchto olejů nemohou být klasifikovány jako záruka!



- 6) Zátkou řádně uzavřete plnicí hrdlo tak, aby nedocházelo k úniku oleje.

Objem olejové nádrže : 0,4 lt

Poznámka :

Použitý motorový olej likvidujte v souladu se zákonem a odpovídajícími místními pravidly a vyhláškami ochrany životního prostředí. Zakazuje se používat olej vhadzovat mezi odpady, vylévat do kanalizace, odpadu nebo na zem. Doporučujeme proto dopravovat olej v uzavřených nádobách odevzdávat do sběrný použitých olejů.

ÚDRŽBA ZAPALOVACÍ SVÍČKY

Doporučované svíčky: **BPR5ES** (NGK)

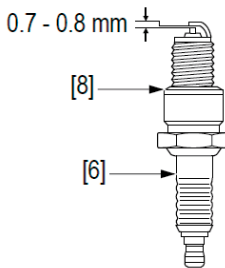
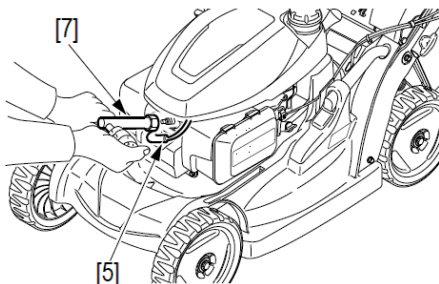
Upozornění !

Nepoužívejte nikdy svíčky s nesprávným teplotním rozsahem.

Výstraha !!!

Pokud byl motor krátce předtím v provozu, je výfuk a zapalovací svíčka velmi horký. Dejte proto velký pozor aby nedošlo k popálení !

- 1) Sejměte kabel svíčky (fajfku) [5] a svíčku [6] demontujte pomocí správného klíče na svíčky [7].



- 2) Pohledem překontrolujte vnější vzhled svíčky. Jestliže je svíčka viditelně značně opotřebována nebo má prasklý izolátor nebo dochází k jeho odlupování, svíčku vyměňte. Pokud musíte znovu použít již použitou svíčku, je třeba ji opatrně očistit drátěným kartáčem.
- 3) Pomocí měrky nastavte vzdálenost elektrod. Vzdálenost upravte podle doporučení odpovídajícím přihnutím elektrod.
Vzdálenost elektrod: **0,70-0,80 mm**
- 4) Ujistěte se, zda je v pořádku těsnící kroužek, potom svíčku zašroubujte rukou, abyste předešli stržení závitu.
- 5) Jakkmile svíčka dosedne, dotáhněte pomocí klíče na svíčky tak, aby svíčka stlačila těsnící kroužek.

Poznámka :

Novou svíčku je nutno po dosednutí dotáhnout o 1/2 otáčky, aby došlo ke stlačení těsnícího kroužku. Jestliže je znovu použita stará svíčka je nutno ji dotáhnout pouze o 1/8 - 1/4 otáčky.

- 6) Namontujte zpět kabel svíčky (fajfku) [5].

Upozornění !

Dbejte, aby byla svíčka dobře dotažena. Neúplně dotažená svíčka se silně zahřívá a může dojít k vážnému poškození motoru.

ÚDRŽBA LAPAČE JISKER (pokud je namontován)

(V evropských státech a ve státech kde platí směrnice 2006/42/EC by měl být lapač jisker čistěn autorizovaným servisem Honda Power Equipment.)

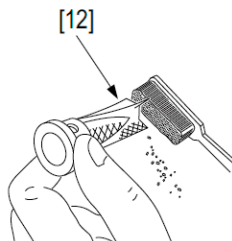
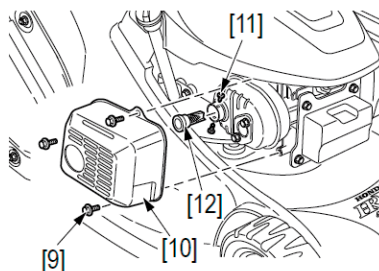


Výstraha !!!

Před jakoukoliv manipulací s výfukem nechte motor řádně vychladnout.

V některých státech či oblastech světa je zakázán provoz motoru bez lapače jisker. Ujistěte se proto, zda není nutné ve vaší oblasti provozovat sekačku s tímto zařízením.

- 1) Demontujte kryt výfuku [10] tím, že uvolníte tři 6mm upevňovací šrouby [9].
- 2) Uvolněte dva upevňovací šrouby [11] lapače jisker [12] a demontujte jej.
- 3) Zkontrolujte zda není lapač jisker poškozen a nadměrně zakarbonován. V případě nutnosti vyčistěte. Čištění provádějte pomocí vhodného silonového kartáče tak, aby nedošlo k mechanickému poškození. V případě poškození lapač jisker vyměňte.
- 4) V případě poškození lapač jisker vyměňte.
- 5) Lapač jisker [12] a kryt výfuku [10] namontujte zpět v opačném pořadí než-li při demontáži.



SEŘÍZENÍ KARBURÁTORU

Upozornění !

Pro seřízení otáček motoru doporučujeme stroj svěřit autorizovanému servisu HONDA Power Equipment.



C1

C12

Volnoběžné otáčky motoru: 1700 ± 150 ot./min.

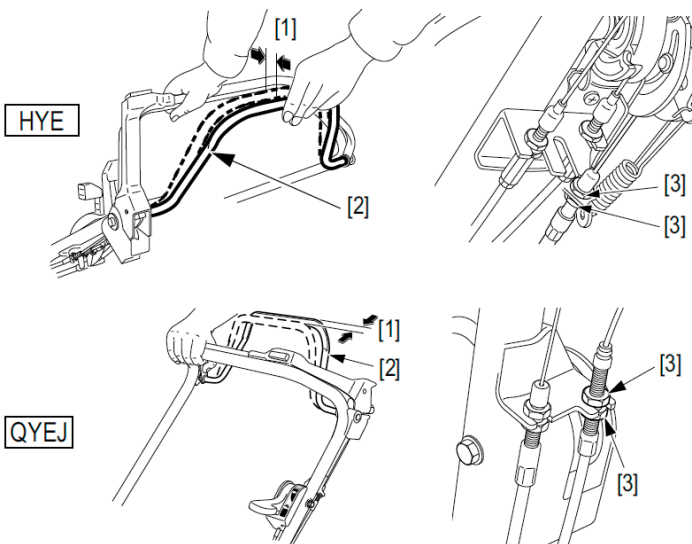
Pracovní otáčky motoru: 2800⁺⁰₋₁₀₀ ot./min.

SEŘÍZENÍ KABELU OVLÁDÁNÍ SPOUŠTĚNÍ POJEZDU

Pro modely HYE, QYEJ:

Přeměřte velikost mrtvého chodu [1] na straně páky spouštění pojezdu [2] jak je znázorněno na obr.

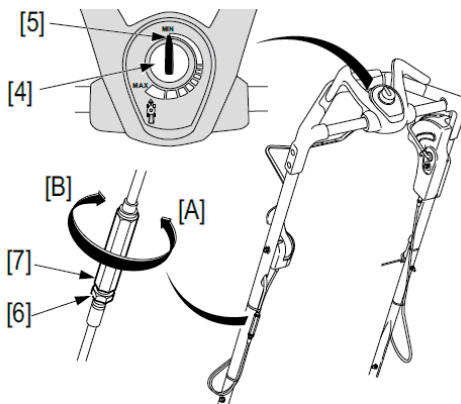
- 1) Pro uvolnění pojistné matice [3] použijte stranový klíč 10 mm.
- 2) Napnutím či uvolněním kabelu nastavte velikost mrtvého chodu na velikost 1 – 5 mm.
- 3) Pojistnou matici [3] opět řádně dotáhněte a velikost mrtvého chodu [1] znovu překontrolujte.
- 4) Motor nastartujte na otevřeném prostranství a ujistěte se o správné funkčnosti ovládání pojezdu.



Pro modely VYE, VKE (SELECT DRIVE):

Seřizování provádějte s ustavenou sekačkou na vodorovné ploše.

1. Kolečko nastavování rychlosti jízdy [4] nastavte do polohy MIN. [5]
2. Uvolněte pojistnou matici [6] lanka.
3. Nastartujte motor.
4. Při uvolněním ovladači SELECT DRIVE ovládání pojezdu otáčejte nastavovací maticí [7] ve směru seřizování [A] až do momentu, kdy začne sekačka pojíždět vpřed.
5. Nastavovací maticí otočte o 1-2 otočky zpět ve směru „STOP“ [B].
6. Dotáhněte pojistnou matici [6] lanka.
7. Překontrolujte funkci systému ovládání pojezdu SELECT CONTROL.
8. Nastartujte motor a ujistěte se, že sekačka bez stisknutí ovladače pojezdu „SELECT DRIVE“ samovolně nepojíždí.



Pro všechny typy:

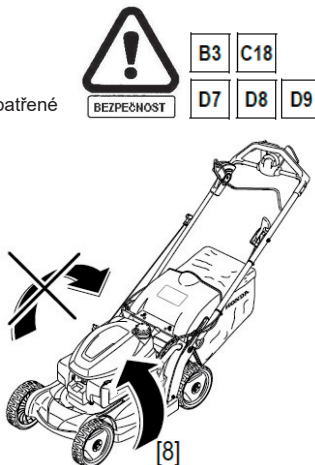
Poznámka :

V případě nesprávné funkce systému pojezdu i za správného seřizení kabelu ovládání pojezdu se s největší pravděpodobností jedná o složitější závadu. Kontaktujte proto nejbližší autorizovaný servis motorových strojů HONDA.

MONTÁŽ A DEMONTÁŽ ŽACÍHO NOŽE

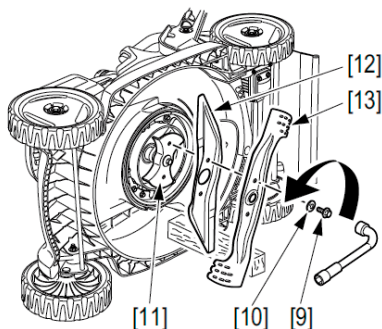
Demontáž nože

- 1) Páku ovládání plynu uveďte do polohy STOP (pro modely opatřené Rotostopem).
- 2) Uzavřete palivový kohout a odpojte kabel zapalovací svíčky.
- 3) Sekačku položte na pravou stranu výfuku tak, aby byla karburátorem vzhůru [8].
Nedochází tak k úniku paliva, přelítí oleje do sání a vzduchového filtru a následně obtížné nastartování motoru.
- 4) Uvolněte upevňovací šrouby [9] a podložky [10] žacích nožů [12] a [13] pomocí vhodného 14 mm nástrčkového klíče. Pro zablokování nože při uvolňování šroubů použijte např. vhodnou dřevěnou tyč.



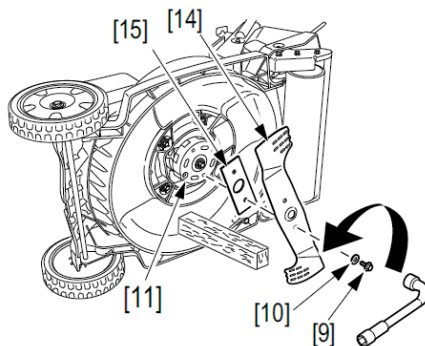
Pro modely HYE, VYE, VKE:

- 5) Demontujte spodní [13] a horní [12] nože z unašeče spojky nože [11].



Pro modely QYEJ:

- 5) Demontujte žací nůž [14] a distanční podložku [15] nože z unašeče spojky nože [11].

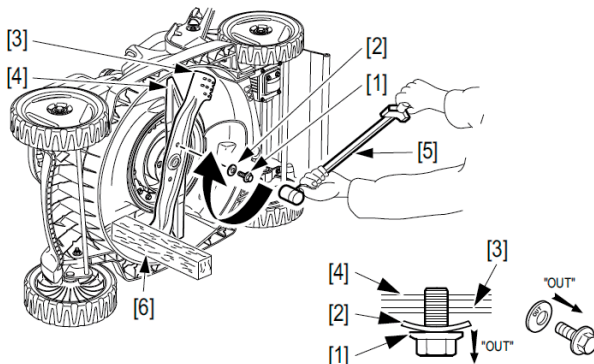


Montáž nože

Pro modely HYE, VYE, VKE:

- 1) Žací komoru sekačky a okolí unášече rotostopu řádně očistěte.
- 2) Oba nože [3] a [4] nasadte ve správném pořadí a připevněte pomocí dvou šroubů [1] a speciálních podložek [2] na unášec spojky nože.
Dbejte aby bylo použito pouze originálních upínacích šroubů speciálně konstruovaných k tomuto účelu. Poloha podložek musí být vydutím (značkou „OUT“) k hlavě šroubu.
- 3) Upínací šrouby nožů dotáhněte pomocí momentového klíče [5] na požadovaný moment dotažení. Pro zablokování nože při dotahování šroubů použijte vhodný dřevěný hranol [6].

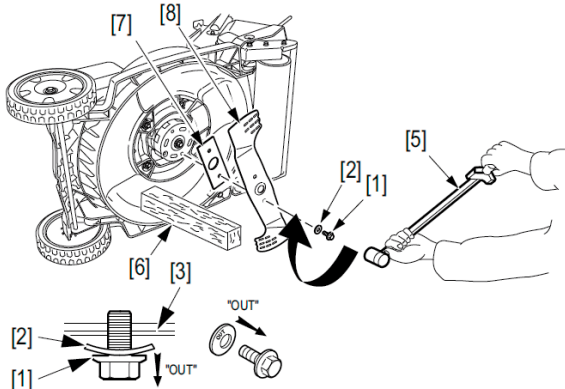
Moment dotažení šroubů žacího nože : 49 - 59 N.m



Pro model QYEJ:

- 1) Žací komoru sekačky a okolí unášече rotostopu řádně očistěte.
- 2) Žací nůž [8] a podložku [7] nasadte ve správném pořadí a připevněte pomocí dvou šroubů [1] a speciálních podložek [2] na unášec spojky nože.
Dbejte aby bylo použito pouze originálních upínacích šroubů speciálně konstruovaných k tomuto účelu. Poloha podložek musí být vydutím (značkou „OUT“) k hlavě šroubu.
- 3) Upínací šrouby nožů dotáhněte pomocí momentového klíče [5] na požadovaný moment dotažení. Pro zablokování nože při dotahování šroubů použijte vhodný dřevěný hranol [6].

Moment dotažení šroubů žacího nože : 49 - 59 N.m



Upozornění !

- Pokud nevládníte momentový klíč, požádejte svůj autorizovaný servis Honda Power Equipment, aby Vám dříve než začnete sekat, šrouby řádně dotáhnul.
- Pokud jsou šrouby přetaženy, hrozí jejich destrukce. Pokud jsou nedostatečně dotaženy, hrozí jejich uvolnění a vypadnutí. V každém případě hrozí během provozu vymrštění rotujících čepelí do okolí.

Výstraha !!!

Provoz sekačky pouze s jedním žacím nožem způsobuje nesprávné usazení nože na unášeči a nebezpečí uvolnění s následným vymrštěním do okolí a poranění postranních osob. Vždy montujte oba žací nože jako sadu.

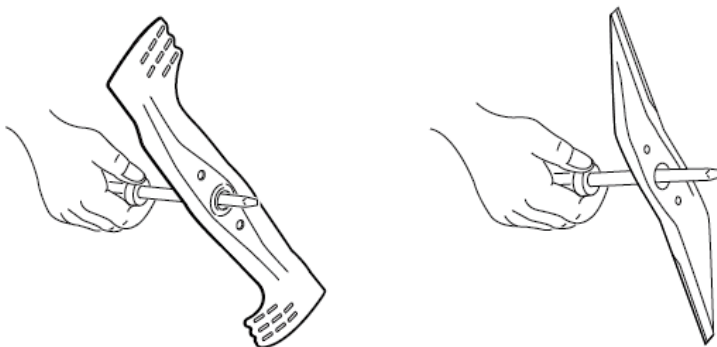
Poznámka:

Nikdy nepřevracete sekačku na stranu karburátoru. Dojde tak k poškození vzduchového filtru a obtížnému startování motoru.

Výměna nože

Upozornění !

- Správné vyvážení nožů je důležité pro kvalitní a bezpečnou práci stroje. Pokud je některý nůž poškozen, či nelze jej řádně vyvážit, nůž neprodleně vyměňte.
- V případě nutnosti výměny používejte výhradně originální náhradní nože Honda.



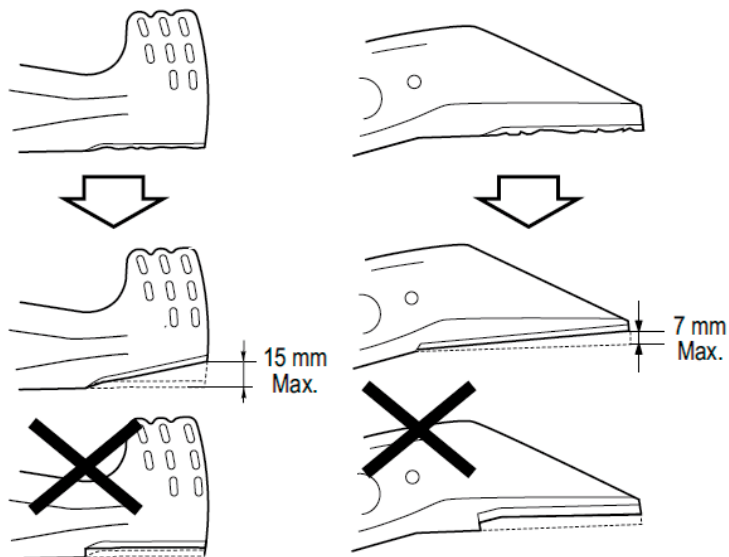
Ostření čepelí nože

- 1) Broušení čepelí žacího nože věnujte zvýšenou pozornost a při broušení zvýšenou ostrážitost. V případě nutnosti nůž brousit, je nutné brousit obě čepelí. Čepel se brousí zásadně pouze z jedné, vrchní strany. Dodržujte originální úkos čepelí.
- 2) Po skončení broušení nůž zkontrolujte na vyvážení pomocí speciálního přípravku (každý autorizovaný servis je řádně vybaven) popř. alespoň velkého šroubováku. V případě, že je nůž nakloněn k jedné straně, je nutné váhu na těžší straně ubrat. V případě extrémního náklonu, nůž raději vyměňte.

Upozornění !

Z důvodu zabránění extrémního ubroušení těla nože či způsobení nevyváženosti předejte nůž k nabroušení do značkového servisu motorových strojů HONDA.

Nikdy nedovolte provoz sekačky s nevyváženým nožem. V případě výměny nože, používejte pouze originální náhradní nůž Honda. Závady způsobené nesprávným servisem nože, či použitím neoriginálního nože nemohou být kryty zárukou.



ÚDRŽBA SBĚRNÉHO KOŠE

Čištění sběrného koše

Upozornění !

- Čištění plátěného koše vysokotlakým proudem vody může vést k poškození koše.
- Zacpaná oka v textilií koše snižují efektivitu sběru trávy do sběrného koše.
- Čištění provádějte proplachováním koše zvenčí dovnitř tak, aby došlo k vyplavení nečistot ze struktury tkaniny. Před dalším použitím musí být koš dokonale vysušen. Vlhký koš se mnohem rychleji zanáší.

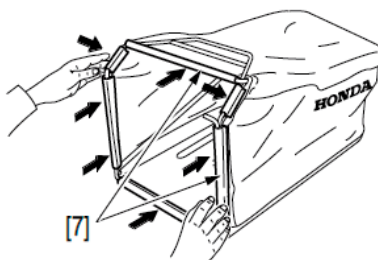
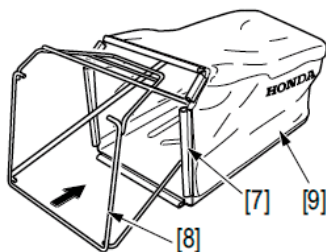
Výstraha !!!

Ujistěte se, že není sběrný koš jakýmkoliv způsobem poškozen, roztrhán, rozpárán či roztřepen. Vymrštěné předměty mohou otvorem v koši proletět a zasáhnout obsluhu či postranní osobu a vážně je poranit. V opačném případě musí být koš vyměněn za nový.

Výměna koše

Travní koš podléhá opotřebení i při normálním způsobu používání. Pravidelně kontrolujte, zda travní koš není roztržený nebo jinak poškozený. Pro výměnu používejte výhradně originální náhradní díl.

- 1) Vyvlékněte plastové úchytky [7] poškozeného koše [9] a vyjměte ocelovou konstrukci koše [8].
- 2) Na ocelovou konstrukci [8] navlékněte nový koš a po obvodu zajistěte plastovými úchytkami [7].



Výstraha !!!

Před každým použitím sekačky se ujistěte, zda sběrný koš je řádně nasazen a zajištěn.



HARMONOGRAM PRAVIDELNÉ ÚDRŽBY

NORMÁLNÍ INTERVALY ÚDRŽBY Provádějte v uvedených měsíčních intervalech nebo provozních hodinách v závislosti co nastane dříve		Před každým použitím	První měsíc nebo 5 hod.	Každé 3 měsíce nebo 25 hod.	Každých 6 měsíců nebo 50 hod.	Každý rok nebo 100 hod.	Každých 150 hod.
PŘEDMĚT ÚDRŽBY							
Motorový olej	Kontrola hladiny PDI Výměna	O	O		O(1)		
Vzduchový filtr	Kontrola PDI Čištění Výměna	O		O(1)		O(1)	
Obložení brzdý nože (4)	Kontrola				O(2)		
Svíčka zapalování	Čištění – Seřízení					O	
Lapač jisker	Čištění					O(6)	
Palivová nádrž a sítko	Čištění					O(2)	
Horní kryt motoru	Čištění zevnitř					O(2)	
Vúle ventilů	Kontrola – Seřízení						O(2)
Palivové hadičky	Kontrola	Každé 2 roky (v případě nutnosti vyměňte) (2)					
Sběrný koš	Čištění	O					
Šrouby upevnění žacího nože a celkový stav nože	Kontrola PDI	O					
Kabel spojky nože (ROTOSTOPU) (3)	Kontrola – Seřízení PDI		O(2)		O(2)		
Kabel brzdý nože (4)	Kontrola – Seřízení		O(2)		O(2)		
Spojka nože (ROTOSTOP) (3)	Kontrola stavu		O(2)		O(2)		
Kabel spouštění pojezdu (8)	Kontrola – Seřízení PDI		O		O		
Kabel ovládání SELECT DRIVE (7)	Kontrola – Seřízení PDI			O		O	
Kabel ovládání plynu	Kontrola – Seřízení PDI		O(2)		O(2)		
Řemen pojezdu (5)	Kontrola				O(2)		
Podvozek	Čištění	O					

- Poznámka:** (1) Při provozu v extrémně prašném prostředí operaci provádějte častěji.
(2) Tyto operace musí být prováděny autorizovaným servisem HONDA POWER EQUIPMENT, který má k dispozici vhodné nářadí a dokumentaci.
(3) Platí pro typy: HYE, VYE, QYEJ
(4) Platí pro typy: VKE
(5) Platí pro typy: HYE, VYE, VKE
(6) V evropských státech a ve státech kde platí směrnice 2006/42/EC by měl být lapač jisker čištěn autorizovaným servisem HONDA POWER EQUIPMENT.
(7) Platí pro typy: VYE, VKE
(8) Platí pro typy: HYE, QYEJ
PDI Tato značka určuje položky údržby, které musejí být provedeny v rámci předprodejněho servisu.

DIAGNOSTIKA MOŽNÝCH ZÁVAD

MOTOR SE NEDAŘÍ NASTARTOVAT

Pravděpodobná příčina	Náprava
Palivový kohout je uzavřen.	Palivový kohout otevřete. (str. 22)
Páka ovládání plynu je v nesprávné poloze.	Páku ovládání plynu uveďte do polohy „RYCHLE“ (str. 22)
V palivové nádrži není palivo.	Dotankujte palivo. (str. 13)
Špatný benzín; sekačka byla odstavena bez ošetření benzínu nebo byl natankován zkažený benzín.	Dotankujte čerstvé palivo. (str. 13)
Zapalovací svíčka je vadná, nesprávně seřizena nebo znečištěna. Nesprávné nasazení fajfky na zapalovací svíčku.	Elektrody zapalovací svíčky seřídte, nebo svíčku vyměňte.(str. 34)
Zapalovací svíčka je vlhká. Motor je „ulitý“.	Zapalovací svíčku vysušte.
Znečištěný palivový filtr, znečištěné odvodušnění palivové nádrže, znečištěný karburátor, vadné zapalování, atd.	Sekačku předejte do autorizovaného servisu Honda Power Equipment nebo postupujte dle pokynů v „Dílenské příručce“.
Páka ovládání brzdy setrvačniku je nedostatečně stlačena. (pro typ VKE)	Před nastartování motoru je nutné zcela stlačit páku brzdy setrvačniku a přidržovat ji s rukojetí.

ZTRÁTA VÝKONU

Pravděpodobná příčina	Náprava
Páka ovládání plynu není v poloze „RYCHLE“.	Páku ovládání plynu uveďte do polohy „RYCHLE“ (str. 22)
Sekáte příliš nízko nebo je travní porost příliš přerostlý.	Výšku stříhu nastavte do vyšší polohy (str. 17), sekejte na užší záběr, zvolte pomalejší rychlost pojezdu (str. 26) nebo sekejte častěji.
Žací komora je zacpána.	Žací komoru vyčistěte.
Vzduchový filtr je znečištěný.	Vzduchový filtr vyčistěte, popř. vyměňte (str. 32)
Špatný benzín; sekačka byla odstavena bez ošetření benzínu nebo byl natankován zkažený benzín.	Dotankujte čerstvé palivo. (str.13)
Znečištěný palivový filtr, znečištěné odvodušnění palivové nádrže, znečištěný karburátor, vadné zapalování, atd.	Sekačku předejte do autorizovaného servisu Honda Power Equipment nebo postupujte dle pokynů v „Dílenské příručce“.

PROBLÉM SE SEKÁNÍM A SBĚREM

Pravděpodobná příčina	Náprava
Otáčky motoru jsou příliš nízké pro kvalitní sekání.	Páku ovládání plynu uveďte do polohy „RYCHLE“ (str. 22)
Sekačka vzhledem k podmínkám pojezdu během sekání příliš rychle.	Zvolte pomalejší rychlost pojezdu (str. 26) nebo sekačku pomalu tlačte.
Travní koš je přeplněn nebo nadměrně znečištěn.	Travní koš vyprázdněte. V případě nutnosti travní koš vyčistěte (str. 42)
Žací komora je zacpána.	Žací komoru vyčistěte.
Žací čepelky jsou tupé, opotřebené nebo poškozené.	Žací čepelky řádně naostřete a v případě nutnosti vyměňte (str. 38)
Jsou namontovány nesprávné žací nože.	Namontujte správné žací nože (str. 38)

SELAČKA VYKAZUJE NADMĚRNÉ VIBRACE

Pravděpodobná příčina	Náprava
Uvnitř žací komory jsou nahromaděné nečistoty a tráva.	Žací komoru vyčistěte.
Žací nože jsou uvolněny, ohnuty, poškozeny nebo nevyváženy díky nesprávnému broušení.	Žací nože řádně dotáhněte (str. 38). Pokud shledáte žací nože jako ohnuté či jinak poškozené, předejte sekačku do autorizovaného servisu Honda Power Equipment k prohlídce.
Mechanické poškození jako např. ohnutá kliková hřídel motoru.	Sekačku předejte do autorizovaného servisu Honda Power Equipment nebo postupujte dle pokynů v „Dílenské příručce“.

SKLADOVÁNÍ

Následující úkony jsou nutné z hlediska ochrany sekačky provádět vždy, když bude sekačka uskladněna na dobu delší než 30 dnů.



B3

D2

D3

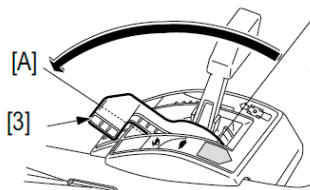
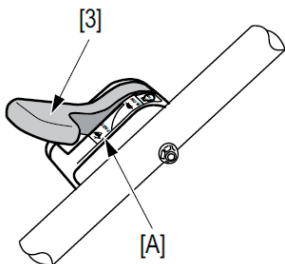
D4

Výstraha !!!

Vypouštění paliva nesmí být prováděno jestliže je výfuk motoru horký.

Pro modely HYE, VYE, QYE:

- Páku ovládání plynu [3] uveďte do polohy RYCHLE [A].



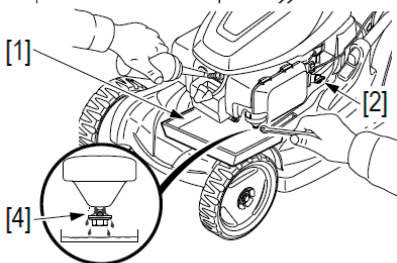
Pro všechny modely:

- 1) Vypusťte palivo z palivové nádrže a z karburátoru do předem připravené vhodné nádoby [1].

- b. Palivový kohout [2] otevřete.



- c. Uvolněte odkalovací o 1 - 2 otáčky šroub [4] na karburátoru.



- d. Nadzdvihněte misku plovákové komory směrem vzhůru k tělesu karburátoru a nechte palivo vytéci do připravené nádoby.

- e. Namontujte zpět a řádně dotáhněte vypouštěcí šroub [4] karburátoru.



- f. Uzavřete palivový kohout [2].

- 2) Vyměňte olejovou náplň motoru. (viz. str.33)
3) Pomalým protáčením motoru uveďte píst do horní úvratě v kompresi (oba ventily uzavřeny).
4) Povrch sekačky ošetřete vhodnými ochrannými prostředky známými např. z údržby automobilů. Sekačku uskladněte na suché, neprašné místo.

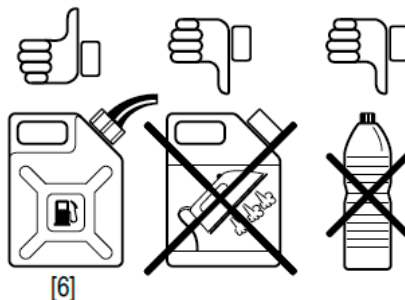
Poznámka:

V případě uskladnění sekačky na dobu delší než 3 měsíce demontujte zapalovací svíčku a otvorem pro svíčku vlijte do spalovacího prostoru 1 polévkovou lžici čistého motorového oleje. Poté několikrát motor protočte aby došlo k rozptýlení oleje v prostoru válce a našroubujte zpět zapalovací svíčku. Pomalým protáčením motoru uveďte píst do horní úvratě v kompresi (oba ventily uzavřeny). Sekačku neuskladňujte na delší dobu na bok. Hrozí obtížné startování a únik převodového leje.

USKLADNĚNÍ PALIVA

Poznámka:

- Kvalitativní složení benzínu se může měnit v závislosti na oblasti, kde stroj provozujete a benzín se může kazit a zoxidovat velmi rychle. Ke zkažení či oxidaci benzínu může dojít během 30 dní a takové palivo může způsobit poškození karburátoru a palivového systému. Poradte se se svým lokálním dealerem jak správně benzín skladovat. Během skladování se benzín kazí a zvětrává. Starý benzín způsobuje obtíže při startování a zanechává v palivovém systému gumové usazeniny, které palivový systém zanášejí. Pokud necháte benzín zvětrat nebo se zkažit ve vaší sekačce během uskladnění, hrozí nutnost čištění nebo opravy palivové soustavy nebo výměna.
- Palivo skladujte výhradně v nádobách [6] určených ke skladování benzínu (hydrokarbonů). Takové nádoby zabraňují kontaminaci benzínu látkami obsaženými ve stěnách nádoby a případnému poškození motoru.
- Palivo skladujte na tmavém místě při konstantní pokojové teplotě. Doba, po kterou můžete benzín ponechat v palivové nádrži a karburátoru aniž by došlo k funkčním problémům je proměnná v závislosti na faktorech jako jsou typ benzínu, teplota uskladnění, zdali je nádrž zaplněna zcela nebo jen částečně. Vzduch v částečně zaplněné palivové nádrži způsobuje zkažení benzínu. Problémy s kazivostí benzínu se mohou projevit během několika měsíců nebo dokonce dříve, pokud tankujete zkažený benzín.
- Honda nenesе žádnou odpovědnost za vady na palivovém systému z důvodu použití nesprávného typu paliva, paliva znečištěného či jinak kontaminovaného a zvětralého, starého nebo jinak znehodnoceného stářím či nesprávným skladováním. Takové závady nemohou být kryty zárukou.
- Kvalita bezolovnatých benzínů silně závisí na stáří benzínu. Převážná část bezolovnatých benzínů ztrácí své kvality během 3 – 4 týdnů. Skladujte proto pouze nezbytně nutné množství paliva, které bude zpracováno nejpozději během měsíce od nákupu.



Poznámka:

Vzhledem k evropské legislativě se v posledních letech zásadně změnilo chemické složení automobilových benzínů ve smyslu přidávání určitého množství (cca až 10%) „biosložek“, které bohužel negativně ovlivňují životnost benzínu, způsob skladování a odolnost benzínu vůči okolnímu prostředí.

Kvalitativní složení benzínu se může měnit v závislosti na oblasti, kde stroj provozujete, benzín se může kazit a zoxidovat velmi rychle a Honda, jako výrobce motoru, který musí splňovat ekologické směrnice (EURO 5) nemůže nést odpovědnost za kvalitu benzínu u konkrétních čerpacích stanic či v celých regionech. Ke zkažení či oxidaci benzínu může dojít během 30 dní (pokud je benzín ještě jiným způsobem „upravován“ přímo u čerpací stanice, tak i mnohem dříve) a takové palivo může způsobit poškození karburátoru a palivového systému. Poradte se se svým lokálním dealerem jak správně benzín skladovat.

Během skladování se benzín kazí a zvětrává. Starý benzín způsobuje obtíže při startování a zanechává v palivovém systému gumové usazeniny, které palivový systém zanášejí. Pokud necháte benzín zvětrat nebo se zkažit ve vaší sekačce během uskladnění, hrozí nutnost čištění nebo opravy palivové soustavy nebo výměna.

Doba, po kterou můžete benzín ponechat v palivové nádrži a karburátoru aniž by došlo k funkčním problémům je proměnná v závislosti na faktorech jako jsou typ benzínu, teplota uskladnění, zdali je nádrž zaplněna zcela nebo jen částečně. Vzduch v částečně zaplněné palivové nádrži způsobuje zkažení benzínu. Problémy s kazivostí benzínu se mohou projevit během několika týdnů nebo dokonce dříve, pokud tankujete zkažený benzín.

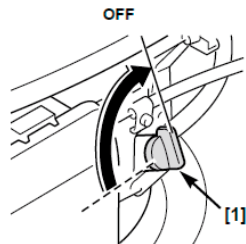


Jak předejít problémům s palivem?

Do benzínu přidejte Honda stabilizátor paliva. (k dostání u autorizovaného prodejce Honda Power Equipment). Řiďte se instrukcemi na obalu stabilizátoru. Pokud přidáváte do benzínu stabilizátor, nádrž zcela dotankujte čerstvým benzínem. Vzduch v částečně zaplněné palivové nádrži způsobuje zkažení benzínu během odstavení. Částečně se dá případným problémům předejít i při používání automobilových benzínů s vyšším oktanovým číslem – 98 a více. U takových benzínů je podíl biosložek nižší.

Jak předejít problémům s palivem při dlouhodobém odstavení sekačky (např. na zimu):

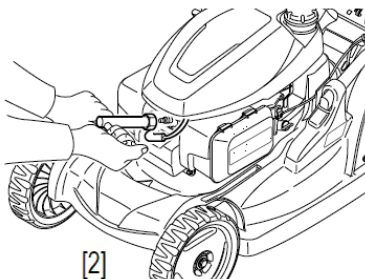
1. Do benzínu přidejte stabilizátor paliva. Řiďte se instrukcemi výrobce stabilizátoru. Pokud přidáváte do benzínu stabilizátor, nádrž zcela dotankujte čerstvým benzínem. Vzduch v částečně zaplněné palivové nádrži způsobuje zkažení benzínu během odstavení.
2. Po doplnění stabilizátoru do benzínu motor nastartujte na dobu min. 10 min. tak, aby došlo ke spotřebování stabilizátorem neošetřeného benzínu v palivovém systému a nahrazení benzínem se stabilizátorem.
3. Palivový kohout uzavřete. (poloha OFF).
4. Motor nechte běžet až do doby samovolného zastavení při spotřebě zbytku paliva v karburátoru a palivovém vedení od palivového kohoutu. Doba chodu by měla být nižší než 3 min.



Honda nenesе žádnou odpovědnost za vady na palivovém systému z důvodu použití nesprávného typu paliva, paliva znečištěného či jinak kontaminovaného a zvětralého, starého nebo jinak znehodnoceného stářím či nesprávným skladováním. Takové závady nemohou být kryty zárukou.

OPĚTOVNÉ UVEDENÍ DO PROVOZU PO DELŠÍM ODSTAVENÍ

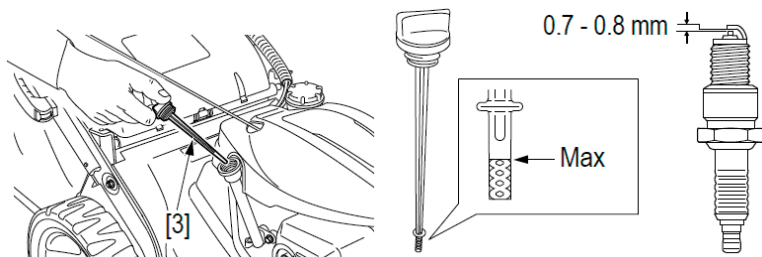
- 1) Demontujte zapalovací svíčku [2], zkontrolujte její stav a motor zatažením za startovací lanko několikrát protočte.
- 2) Zapalovací svíčku namontujte zpět pomocí ruky. Novou svíčku je poté nutno po dosednutí dotáhnout o 1/2 otáčky, aby došlo ke stlačení těsnícího kroužku. Jestliže je znovu použita stará svíčka je nutno ji dotáhnout pouze o 1/8 - 1/4 otáčky.



Upozornění !

Dbejte, aby byla svíčka dobře dotažena. Nedostatečně dotažená svíčka se silně zahřívá a může dojít k vážnému poškození motoru.

3) Zkontrolujte stav a množství motorového oleje [3].



4) Doplňte čerstvé palivo do nádrže a motor nastartujte.

Poznámka :

Jestliže došlo ke konzervaci spalovacího prostoru olejem, bude zpočátku motor kouřit. Je to normální.

TRANSPORT

Výstraha !!!

Sekačku nenaklánějte tak, aby docházelo k vytékání paliva či oleje. Hrozí nebezpečí vzniku požáru či výbuchu.



PŘEPRAVA SEKAČKY

- 1) Páku ovládnání plynu uveďte do polohy STOP.
(kromě modelu VKE)
- 2) Odpojte fajfku zapalovací svíčky.
- 3) Uzavřete palivový kohout [4].

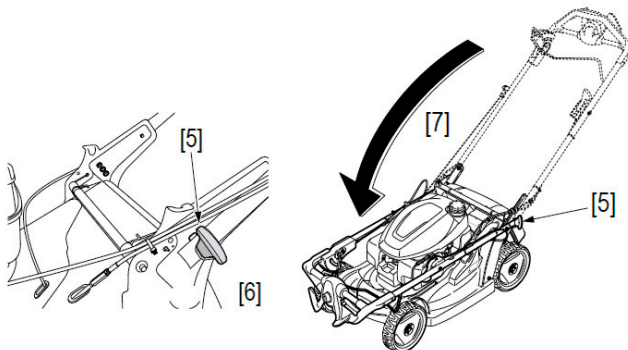


Pro usnadnění manipulace:

1) Demontujte sběrný koš.

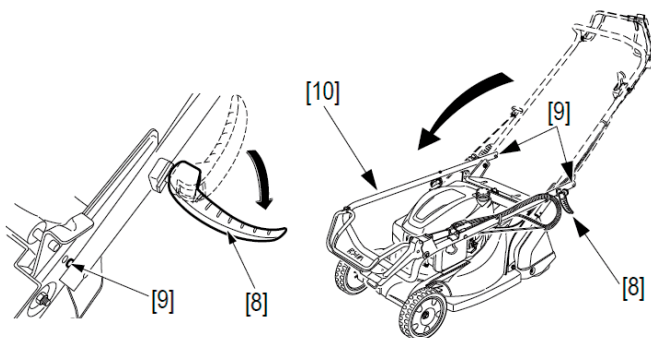
Pro modely HYE, VYE, VKE:

2) Povytáhněte dvě upínací pojistné západky [5] na stranách sekačky a otočte o 90° do polohy uvolněno [6] a rukojeť [7] sklopte směrem vpřed.



Pro modely QYEJ:

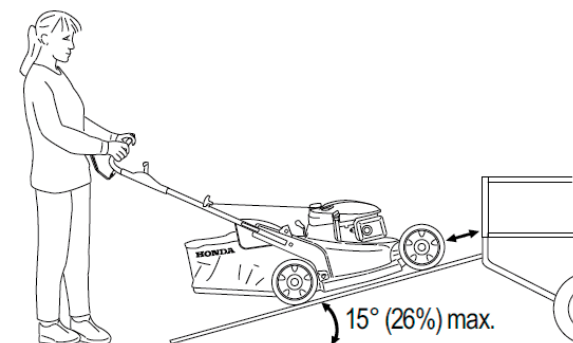
4) Pro sklopení ovládací rukojeti [10] uvolněte upínací páku [8] odklopením od nosníku rukojeti. Čep rukojeti [9] uvolněte z otvoru v rámu sekačky a rukojeť [10] sekačky sklopte směrem vpřed.



Poznámka :

- Při sklopení rukojeti dbejte aby nedošlo k přiskřípnutí či poškození některého z ovládacích kabelů.
- U modelů VYE a VKE při sklápění rukojeti stiskněte ovladač pojezdu SELECT DRIVE k hrazdě rukojeti tak, aby nedošlo ke kontaktu s motorem.

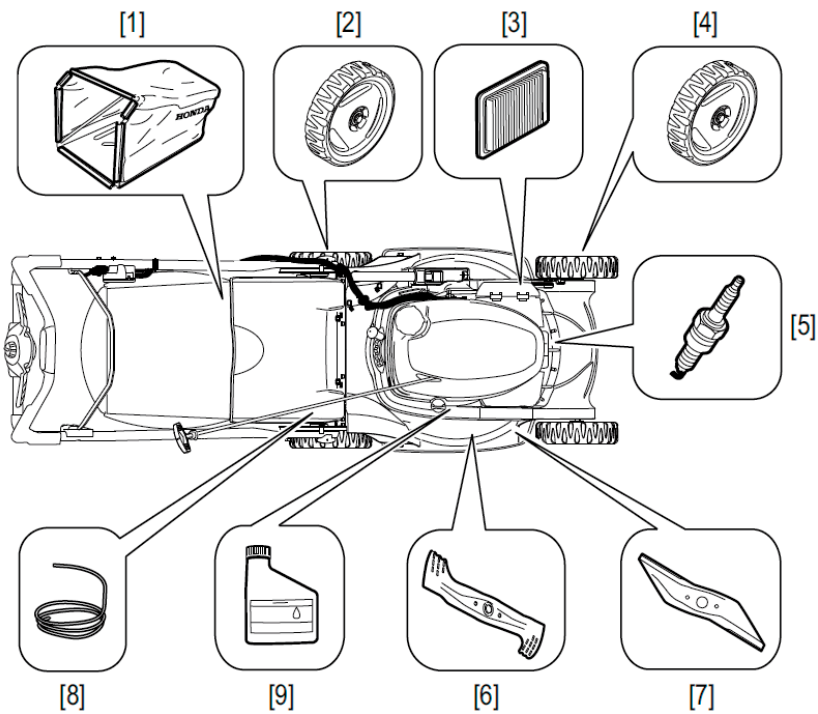
NAKLÁDÁNÍ SEKAČKY








Upozornění !

- Z bezpečnostních důvodů nedoporučujeme používat vlastní pohon sekačky při nakládání na automobil po najížděcí rampě.
- Z důvodu zabránění poškození systému pojezdu nezapínejte pojezd při pohybu sekačky vzad.
- Sekačku přepravujte zajištěnou v horizontální poloze se všemi koly na podlaze.
- Při nakládání sekačky po rampě v případě nutnosti si vyžádejte pomoc.
- Sklon nakládací rampy nesmí převyšovat 15° (26%).
- Při přepravě sekačku řádně zajistěte proti možnému pohybu pomocí popruhů a kola zajistěte klínky.
- Upínací popruhy nesmí zasahovat páku ovládání plynu, páku spojky nože, palivovou nádrž a žádné z ovládacích kabelů.

PĚHLED ZÁKLADNÍCH SPOTŘEBNÍCH DÍLŮ A PŘÍSLUŠENSTVÍ



Pro nákup příslušenství či spotřebních náhradních dílů navštivte autorizovaného prodejce Honda.

Pozice	Název spotřebního materiálu	HRX 476 C2		Poznámka
		HYE, VYE, VKE	QYEJ	
	Palivo 	Okt. č. min. 90 Doporučujeme NATURAL 95, popř. 98 nebo 100		Používejte výhradně čistý a čerstvý automobilový benzín vhodný do čtyřtákních zážehových motorů! Nesmí být použita směs s olejem!!!
[1]	Vak sběrného koše	Obj. č. 81320-VK8-J50	Obj. č. 81320-VK8-003	Jedná se pouze o textilní vak bez ocelového rámu.
[2]	Zadní kolečko podvozku	Obj. č. 42710-VK8-J50	-----	
[3]	Vzduchový filtr	Obj. č. 17211-Z8B-901		Papírová filtrační vložka
[4]	Přední kolečko podvozku	Obj. č. 44710-VK8-J50	Obj. č. 44700-VK8-D00	
[5]	Zapalovací svíčka 	Obj. č. 98079-55846		 BPR5ES (NGK)
[6]	Standardní nůž	Obj. č. 72511-VK8-J50	Obj. č. 72511-VK8-000	Pro montáž použijte momentového klíče.
[7]	Mulčovací nůž	Obj. č. 72531-VK8-J50	-----	
[8]	Šňůra ručního startéru	Obj. č. 28462-Z0L-V71		O případnou výměnu požádejte autorizovaný servis Honda.
[9]	Motorový olej 	Obj. č. 08221-888-061HE (0,6 lt)		 OLEJ HONDA SAE 10W-30

Výstraha!!

Z bezpečnostních důvodů je důrazně zakázáno montovat jakékoliv jiné než výše specifikované díly a příslušenství navržené výrobcem a určené pro váš model a typ sekačky.



TECHNICKÉ SPECIFIKACE

TYP SEKAČKY		HRX476C2			
MODEL		VKE	VYE	HYE	QYEJ
VŠEOBECNÉ ÚDAJE					
ROZMĚRY D×Š×V	(mm)	1580 x 530 x 995		1610 x 530 x 1035	1445 x 497 x 980
SUCHÁ HMOTNOST	(kg)	39	42	44	42
ROZCHOD Vpředu/Vzadu	(mm)	430 / 453			420 / 393
ZABĚR SEČENÍ	(mm)	470			
VÝŠKA SEČENÍ	počet poloh (mm)	7 (25 – 79)			5 (19 – 58)
Ø KOL Vpředu/Vzadu	(mm)	212 / 212			100 / 200
VELIKOST KOŠE	(lt)	69			73
AKUSTICKÝ TLAK V MÍSTĚ OBSLUHY (dle směrnice EN ISO5395-2:2013 + A1:2016 + A2:2017)	dB(A)	79	78,7	78,6	80,4
Zkreslení	dB(A)	1			
HALDINA HLUKU NAMĚŘENÁ (Testováno dle 2000/14/EC, 2005/88/EC)	dB(A)	93,16	92,80	92,84	93,74
Zkreslení	dB(A)	1,59	0,89	0,77	1,13
GARANTOVANÝ AKUSTICKÝ VÝKON (dle směrnice 2000/14/EC, 2005/88/EC)	dB(A)	95	94		95
** VELIKOST VIBRACÍ (dle norem EN ISO5395-2:2013 + A1:2016 + A2:2017)	(m/s ²)	4,63	4,69	4,09	5,72
Zkreslení	(m/s ²)	1,59	1,1	0,74	0,55

ÚDAJE O MOTORU

MODEL	GCV170				
TYP	4 taktní jednoválec s rozvodem OHV				
ZDVIHOVÝ OBJEM	(ccm)	166			
VRTÁNÍ x ZDVIH	(mm)	60 x 59			
CHLAZENÍ		Vzduchem			
MAZÁNÍ		Rozstříkmem			
KOMPRESNÍ POMĚR		8,0 : 1			
* MAX. VÝKON	(kW/ot.min ⁻¹)	3,6 / 3600			
* JMENOVITÝ VÝKON	(kW/ot.min ⁻¹)	3,1 / 2800			
PRAC. OTÁČKY	(min ⁻¹)	2800 ₁₀₀			
VOLN. OTÁČKY	(min ⁻¹)	1700 ± 150			
ZAPALOVÁNÍ		Tranzistorové bezdotykové			
ZAPAL. SVÍČKA		NGK : BPR5ES			
MEZERA ELEKTROD ZAPAL. SVÍČKY	(mm)	0,7 – 0,8			
VZDUCHOVÝ FILTR		Suchý s papírovou vložkou			
DOPORUČENÉ PALIVO		Benzín bezolovnatý NATURAL 95 nebo 98			
OBJEM PAL. NÁDRŽE	(lt.)	0,93			
SPOTŘ. PALIVA	(lt/h)	1,2			
DOBA PRÁCE NA JEDNU NÁDRŽ	(hod.)	0,8			
DOPORUČENÝ OLEJ		SAE 5W-30 nebo SAE 10W-30			
MNOŽSTVÍ OLEJE	(lt.)	0,40			
*** EMISE OXIDU UHLÍKU (CO2)		viz. informační belletin na www.honda-emgines-eu.com/co2			

ÚDAJE O POJEZDU

TYP PŘEVODU	Proměnný pojezd SELECT DRIVE	Hydrostatický pojezd	Mechanický pojezd
PŘENOS SILY OD MOTORU	Klínovým řemenem		
KONEČNÝ PŘENOS SILY NA POJEZDOVÁ KOLA	Ozubené soukolí		Řetěz
POČET RYCHLOSTÍ	Plynule proměnná rychlost		1 rychlost
DOPŘEDNÁ RYCHLOST	(m/s)	0 ~ 1,4	
MAZÁNÍ	Olejová náplň		
DOPORUČENÝ OLEJ	Motorový olej SAE 10W30 API SL/SJ	Honda HST	Motorový olej SAE 15W-40
MNOŽSTVÍ OLEJE	(ccm)	150	140
			100

* Hodnocení výkonu motoru indikované v tomto dokumentu je čistý výkon testovaný na produkčním motoru GCV170 a je měřen v souladu s SAE J1349 ve specifikovaných otáčkách 3600 ot./min. (čistý výkon). Hromadně vyráběné motory se mohou odlišovat od této hodnoty. Aktuální výkon motoru namontovaného ve finálním výrobku se může lišit s ohledem na různém faktory, jako jsou provozní otáčky motoru v zařízení, provozní podmínky, údržba a další proměnné.

** Hodnoty jsou měřeny na stroji s nasazeným travním košem.

*** Výsledky měření jsou na základě testování jednoho vzorku, reprezentujícího modelovou řadu v laboratorních podmínkách a nelze na základě těchto výsledků garantovat výkon a hodnoty pro konkrétní typ motoru v konkrétním typu stroje.

SEZNAM AUTORIZOVANÝCH SERVISŮ HONDA POWER EQUIPMENT

Aktuální seznam autorizovaných servisních středisek lze vždy nalézt na:

www.hondastroje.cz

nebo na tel.: 283870848 - 51

Výhradní dovozce Honda Power Equipment do ČR:

BG Technik cs, a.s.

Honda Power Equipment

U Závodiště 251/8

15900 00 Praha 5 – Velká Chuchle

Tel.: 283870848 – 51

Fax.: 266711145

e.mail:honda@bgtechnik.cz

PŘEHLED HLAVNÍCH EVROPSKÝCH ZASTOUPENÍ HONDA PE

AUSTRIA

Honda Motor Europe Ltd
Hondastraße 1
2351 Wiener Neudorf
Tel.: +43 (0)2236 890 0
Fax: +43 (0)2236 890 480
<http://www.honda.at>
☒ HondaPP@honda.co.at

BALTIC STATES

(Estonia/Latvia/
Lithuania)
NGC Import Baltics OU
Meistri 12
Haabersti District
13517 Tallinn
Harju County Estonia
Tel.: +372 651 7300
Fax: +372 651 7301
☒ info.baltic@ngcimport.com

BELARUS

UAB JP Motors
Montazhnikov lane 4th, 5-16
Minsk 220019
Republic of Belarus
Tel.: +375 172349999
Fax: +375 172380404
☒ Dudarevich@scanlink.by

BELGIUM

Honda Motor Europe Ltd
Doomveld 180-184
1731 Zellik
Tel.: +32 2620 10 00
Fax: +32 2620 10 01
<http://www.honda.be>
☒ BH_PE@HONDA-EU.COM
☒ info@post.honda.de

BULGARIA

Premium Motor Ltd
Andrey Lyapchev Blvd no 34
1797 Sofia
Bulgaria
Tel.: +3592 423 5879
Fax: +3592 423 5879
<http://www.hondamotor.bg>
☒ office@hondamotor.bg

CROATIA

Hongoldonia d.o.o.
Vukovarska ulica 432a
31000 Osijek, HR
Tel.: +38531320420
Fax: +38531320429
<http://www.hongoldonia.hr>
☒ prodaja@hongoldonia.hr

CROATIA

Fred Bobek d.o.o.
HONDA MARINE
Put Galeazza 5b
HR 22211 Vodice
Tel. 00385 22 444336
Fax. 00385 22 440500
☒ centrala@honda-croatia.com

CYPRUS

Demstar Automotive Ltd
Mihal Giorgalia 14
2409 Engomi
Nicosia
Cyprus
Tel.: +357 22 792 600
Fax: +357 22 430 313

CZECH REPUBLIC

BG Technik cs. a.s.
U Zvodiste 25/19
15900 Prague 5 - Velka
Chuchle
Tel.: +420 2 838 70 850
Fax: +420 2 867 111 45
<http://www.honda-stroje.cz>

DENMARK

TIMA AS
Rytterskænt 70
DK-3520 Farum
Tel.: +45 36 34 25 50
Fax: +45 36 77 16 30
<http://www.tima.dk>

FINLAND

OY Brandt AB.
Tuupakantie 7B
01740 Vantaa
Tel.: +358 207757200
Fax: +358 9 878 5276
<http://www.brandt.fi>

FRANCE

Honda Motor Europe Ltd
Division Produit d'Équipement
Parc d'activités de Pariest,
Allée du Ter mai
Croissy Beaubouin BP46, 77312
Marne La Vallée Cedex 2
Tel.: 01 60 37 30 00
Fax: 01 60 37 30 86
<http://www.honda.fr>
☒ espace-client@honda-eu.com

GERMANY

Honda Deutschland
Niederlassung der Honda Motor
Europe Ltd.
Hanauer Landstraße 222-224
D-60314 Frankfurt
Tel.: 01 805 20 20 90
Fax: +49 (0)69 93 20 10
<http://www.honda.de>
☒ info@post.honda.de

GREECE

Saracakis Brothers S.A.
71 Leoforos Athinon
10173 Athens
Tel.: +30 210 3497809
Fax: +30 210 3467329
<http://www.honda.gr>
☒ info@saracakis.gr

HUNGARY

MP Motor Co., Ltd.
Kamaraerd ut 3.
2040 Budaors
Tel.: +36 23 444 971
Fax: +36 23 444 972
<http://www.hondakisgepek.hu>
☒ info@hondakisgepek.hu

IRELAND

Two Wheels Ltd
M50 Business Park, Ballymount
Dublin 12
Tel.: +353 1 4381900
Fax: +353 1 4607851
<http://www.hondaireland.ie>
☒ sales@hondaireland.ie

ISRAEL

Mayer's Cars and Trucks Co.Ltd. -
Honda Division
Shevah 5, Tel Aviv, 6777936
Israel
+972-3-6953162
☒ OrenBe@mct.co.il

ITALY

Honda Motore Europa Ltd
Via della Cecchinella, 13
00143 Roma
Tel.: +848 846 632
Fax: +39 066 4928 400
<http://www.hondaitalia.com>
☒ info.power@honda-eu.com

MACEDONIA

Makpetrol A.D. Honda Centar
Bul.Šir Kiril i Metodij br. 4
1000, Skopje
Republic of Macedonia
☒ aleksandar.stanojlovic@makpetrol.com.mk

MALTA

The Associated Motors
Company Ltd
New Street in San Gwarkkin Road
Mriehel Bypass, Mriehel QRM17
Tel.: +356 21 498 561
Fax: +356 21 480 150
☒ mgalea@gasanzammit.com

NORWAY

Berema AS
P.O. Box 454 1401 Ski
Tel.: +47 64 86 05 00
Fax: +47 64 86 05 49
<http://www.berema.no>
☒ berema@berema.no

NORWAY

KELLOX
Box 24, N-141
Tröllasvein 36, 1414
Tröllasvein, Norway
Mobile: +47 47 80 90 00
Phone: +47 64 97 61 00
<http://kellox.no>
☒ finn.hoge@kellox.no

POLAND

Aries Power Equipment
Puławska 467
02-844 Warszawa
Tel.: +48 (22) 861 43 01
Fax: +48 (22) 861 43 02
<http://www.ariespower.pl>
<http://www.mojahonda.pl>
☒ info@ariespower.pl

PORTUGAL

GROW Produtos de Forca
Portugal
Rua Fontes Pereira de Melo, 16
Abrunheira, 2714-506 Sintra
Tel.: +351 211 303 000
Fax: +351 211 303 003
<http://www.grow.com.pt>
☒ geral@grow.com.pt

ROMANIA

Hit Power Motor Srl
7-15 Argonomici Boulevard
Building N5.2
Entrance A
Apt 8, Floor 2
Sector 7
015141 Bucharest
Tel.: +40 21 637 04 58
Fax: +40 21 637 04 78
<http://www.honda.ro/>
<http://honda-eu.ro>
☒ office@honda.ro

ROMANIA

Agrisorg
Sacadat 444/A
Bihor
Romania
417430
<http://www.agrisorg.com>
☒ adrian@agrisorg.com

SERBIA &

MONTENEGRO
ITH Trading Co Doo
Majke Jevrosime 26
1100 Beograd
Serbia
Tel.: +381 11 3240627
Fax: +381 11 3240627
<http://www.hondaserbia.co.rs>
☒ [sstevanovic@ithtrading.co.rs](mailto:ssstevanovic@ithtrading.co.rs)

SLOVAK REPUBLIC

Honda Motor Europe Ltd
Slovensko, organizačná zložka
Prievozská 6 821 09 Bratislava
Tel.: +421 2 32131111
Fax: +421 2 32131112
<http://www.honda.sk>

SLOVENIA

AS Domzale Moto Center D.O.O.
Blažičeva 3A
1236 Trzin
Tel.: +386 1 562 3700
Fax: +386 1 562 3705
<http://www.honda-as.com>
☒ informacije@honda-as.com

SPAIN & all Provinces

Greens Power Products, S.L.
Poligono Industrial Congost –
Av Ramon Cuirans n°2
08530 La Garriga - Barcelona
Tel.: +34 93 860 50 25
Fax: +34 93 871 81 80
<http://www.hondaencasa.com>

SWEDEN

Honda Motor Europe Ltd filial
Sverige
Box 31002 - Långhusgatan 4
215 86 Malmö
Tel.: +46 (0)40 600 23 00
Fax: +46 (0)40 600 23 19
<http://www.honda.se>
☒ pspeinfo@honda-eu.com

SWITZERLAND

Honda Motor Europe Ltd, Slough
Succursale de Satigny/Genève
Rue de la Bergère 5
1242 Satigny
Tel.: +41 (0)22 989 05 00
Fax: +41 (0)22 989 06 80
<http://www.honda.ch>

TURKEY

Anadolu Motor Üretim Ve
Pazarlama AS
Sekerpinar Mah
Albayrak Sok No 4
Cayirova 41420
Kocaeli
Tel.: +90 262 999 23 00
Fax: +90 262 658 94 17
<http://www.anadolumotor.com.tr>
☒ antor@antor.com.tr

UKRAINE

Dnipro Motor LLC
3, Bondarsky Alley,
Kyiv, 04073, Ukraine
Tel.: +380 44 537 25 76
Fax: +380 44 501 54 27
☒ igor.lubunets@honda.ua

UNITED KINGDOM

Honda Motor Europe Ltd
Cain Road
Bracknell
Berkshire
RG12 1 HL
Tel.: +44 (0)845 200 8000
<http://www.honda.co.uk>

PROHLÁŠENÍ O SHODĚ

EC Declaration of Conformity

1. The undersigned, *2, representing the manufacturer, herewith declares that the machinery described below fulfils all the relevant provisions of:
- Directive 2006/42/EC on machinery
 - Directive 2014/30/EU on electromagnetic compatibility
 - Directive 2000/14/EC – 2005/88/EC on outdoor noise

2. Description of the machinery

- a) Product: Pedestrian-controlled lawnmower
 b) Function: Cutting of grass

c) Model	d) Type	e) Serial number
*1	*1	

3. Manufacturer and able to compile the technical documentation
 Honda France Manufacturing S.A.S.
 Pôle 45 - Rue des Châtaigniers
 45140 ORMES - FRANCE

4. Reference to applied standards
EN ISO 14982: 2009
EN ISO 5395-1 :2013
EN ISO 5395-2 :2013 + A1:2016 + A2 :2017

5. Outdoor noise Directive
- a) Measured sound power dB(A): *1
 b) Guaranteed sound power dB(A): *1
 c) Noise parameter: *1
 d) Conformity assessment procedure: *2
- e) Notified body: *2
6. Done at: ORMES – FRANCE
 7. Date: *2

 *2
 President
 Honda France Manufacturing S.A.S.

*1: see specification page
 *2: see original EC Declaration of Conformity.

Cestina (Czech)

ES – Prohlášení o shodě

1. Zástupce výrobce, *2 svým podpisem potvrzuje, že stroj popsaný níže splňuje požadavky příslušných opatření:

* Směrnice 2006/42/ES pro strojní zařízení

* Směrnice 2014/30/EU týkající se elektromagnetické kompatibility

* Směrnice 2000/14/ES – 2005/88/ES stanovující technické požadavky na výrobky z hlediska emisí hluku zařízení pro venkovní použití

2. Popis zařízení

a) Výrobek: Ručně vedená zahradní sekačka

b) Funkce : Sekání trávy

c) Model d) Typ e) Výrobní číslo

3. Výrobce a osoba pověřená kompletací technické dokumentace

4. Odkaz na platné standardy

5. Směrnice pro hluk pro venkovní použití

a) Naměřený akustický výkon

b) Garantovaný akustický výkon

c) Parametr hluku

d) Způsob posouzení shody

e) Notifikovaná osoba

6. Podepsáno v

7. Datum

HONDA

SERVISNÍ KNIŽKA

ÚVOD

Vážený zákazníku, tuto Servisní knížku předává autorizovaný prodejce motorových strojů HONDA každému zákazníkovi, který si koupí nový motorový stroj HONDA.

Oddíl s podrobnostmi o stroji a jeho vlastníkovi vyplňuje Váš autorizovaný prodejce motorových strojů HONDA a slouží Vám také jako záruční doklad.

Chcete-li uplatnit naši pětiletou záruku, kterou zákazníkům nad rámec zákonné záruky nabízíme, a to jak spotřebitelům, tak i podnikatelům, Váš stroj musí být pravidelně kontrolován a udržován autorizovaným servisem strojů HONDA v předepsaných servisních intervalech. U každého motorového stroje HONDA jsou tyto intervaly uvedeny v příslušném návodu k používání stroje. Dovolujeme si upozornit, že první prohlídka Vašeho nového stroje musí být v takovém případě provedena již po prvním roce provozu stroje. Abychom mohli garantovat po dobu pěti let bezporuchový provoz stroje, pro případnou opravu stroje v rámci běhu pětileté záruky musí být používány výhradně originální náhradní díly, spotřební materiál a provozní kapaliny HONDA.

Tato servisní knížka Vám rovněž přehledným způsobem umožňuje dokladovat záznamy o servisních úkonech. Řádně vyplněné záznamy slouží k případnému prodloužení záruky a mohou zvýšit hodnotu Vašeho stroje při jeho případném dalším prodeji a předání dalšímu vlastníkovi.

Návod na používání a Servisní knížka jsou považovány za nedílnou součást dokumentace ke stroji a měly by tak být v případě dalšího prodeje stroje novému vlastníkovi předány spolu se strojem.

V případě jakýchkoliv dotazů či problémů se strojem je Váš autorizovaný prodejce motorových strojů HONDA připraven Vám kdykoliv pomoci, prosíme, neváhejte jej kontaktovat. Seznam autorizovaných prodejců je k dispozici na našich webových stránkách uvedených níže.

Další informace o novinkách v naší nabídce, ale i podrobnosti o Vašich právech a povinnostech najdete na našich webových stránkách, a to včetně Všeobecných obchodních a servisních podmínek.

Pevně věříme, že zakoupený stroj Vám usnadní a příjemně Vaši činnost a budete se Těšit z mnoha odpracovaných hodin s Vaším novým výkonným strojem HONDA.

Dovozce Honda Power Equipment pro Českou republiku :

BG Technik cs, a.s.
Honda Power Equipment
U Závodiště 251/8
159 00 Praha 5 – Velká Chuchle
tel.: 283 87 08 48 - 51
fax.: 266 71 11 45
e.mail: honda@bgtechnik.cz
www.hondastroje.cz

ZÁRUČNÍ DOBA

Firma BG Technik cs, a.s. jako výhradní zástupce HONDA POWER EQUIPMENT pro ČR s nabytím účinnosti zák.č. 89/2012 Sb., občanský zákoník, v platném znění (tzv. NOZ) & zákon o ochraně spotřebitele zák.č. 634/1992 Sb., o ochraně spotřebitele, v platném znění (tzv. ZOS) poskytuje pro spotřebitele na vady zakoupeného stroje záruku 2 roky od data převzetí stroje uvedeného v dokladu o koupi stroje. Během této doby autorizovaný servis Honda bezplatně opraví nebo odstraní jakékoliv závady zjištěné na stroji v souladu se zákonem a Všeobecnými obchodními a servisními podmínkami.

● Standardní záruka 2 roky

Zákonem č. 89/2012 Sb., občanský zákoník, v platném znění (tzv. NOZ) & zákon o ochraně spotřebitele zák.č. 634/1992 Sb., o ochraně spotřebitele, v platném znění (tzv. ZOS) stanovená záruční lhůta pro spotřebitele činí 24 měsíců od data převzetí zboží spotřebitelem. Firma BG Technik cs, a.s. si vyhrazuje právo úpravy záruční lhůty pro podnikatele, a to způsobem uvedeným ve smlouvě a není-li uvedeno ve smlouvě zvláštní ujednání, pak dle Všeobecných obchodních a servisních podmínek.

● Prodloužená záruka

Na všechny typy strojů HONDA importovaných do ČR prostřednictvím oficiálního importéra, a prokazatelně prodaných jako nové v síti registrovaných prodejců Honda, poskytuje importér možnost prodloužení **záruční doby** až na dobu **5 let**, při splnění určených podmínek, především však **registraci zakoupeného stroje do 30 dnů od data nákupu na webových stránkách importéra www.hondastroje.cz**

Upozornění !

Možnost prodloužení záruční doby neplatí pro spotřební materiál, na nějž se záruka nevztahuje a zejména ji nelze sjednat pro akumulátory (akumulátorové baterie).

BG Technik cs, a.s. si vyhrazuje právo na případné zamítnutí uplatnění nároku na opravu vad v rámci prodloužené záruční lhůty nebo její ukončení, pokud nebudou splněny podmínky prodloužené záruční doby nebo jsou porušovány podmínky provozu stroje dle návodu k používání stroje.

Podmínkami pro prodlouženou záruku nejsou nijak dotčeny podmínky poskytování zákonné záruční doby spotřebitelům anebo záruky sjednané smluvně.

Kupujícímu je poskytována prodloužená záruka až na dobu 5 let.

Rozhodující pro zjištění existence a délky trvání záruky je uvedení data nákupu v dokladu o koupi (spotřebitel nebo podnikatel).

Prodloužení záruční lhůty nad rámec zákonné je rovněž podmíněno technickou prohlídkou stroje po uplynutí každých 12 měsíců od data prodeje a potvrzení v Servisní knížce autorizovaným servisem HONDA.

K zachování běhu pětileté záruky je i po uplynutí základní záruční doby nutné předávat stroj k pravidelným ročním kontrolám od autorizovaného servisu HONDA. Provedení kontroly bude potvrzeno zákazníkovi v Servisní knížce. Tím je splněna podmínka pravidelné roční kontroly a tím je umožněno prodloužení záruky o další rok, a to až do celkové doby trvání 5 let ode dne převzetí stroje zákazníkem. Prodloužená záruka je podmíněna používáním výhradně originálních náhradních dílů, spotřebního materiálu a provozních kapalin HONDA. Tyto roční prohlídky jsou hrazeny zákazníkem dle platného ceníku prací autorizovaného servisu HONDA POWER EQUIPMENT, který z prohlídku provádí.

ZÁRUČNÍ PODMÍNKY

1. Záruka se vztahuje výhradně na výrobky vyráběné firmou Honda Motor Co. Ltd. a jejími výrobními pobočkami, jakož i dalších výrobců, jejichž výrobky distribuuje společnost BG Technik cs, a.s.
2. Kupujícímu je poskytována záruka v souladu se zákonem a nad rámec zákona má možnost si zvolit při splnění podmínek pětiletou prodlouženou záruku.
3. Záruka se vztahuje výhradně na vady materiálu a na poruchy vzniklé vlivem chyb ve výrobě a na tím způsobené vady funkčnosti a provozuschopnosti stroje. Tato záruka nijak nenarušuje práva spotřebitelů, ale ani podnikatelů stanovená zákonem, ale je jejich doplněním nad rámec zákonem stanovených práv.
4. Záruční opravu je oprávněn vykonávat výhradně autorizovaný servis HONDA, který je držitelem příslušného certifikátu.
5. Nárok na záruční opravu lze uplatnit jen v případě, že nedošlo ze strany zákazníka či jiné osoby k jakémukoliv neodbornému zásahu do konstrukce stroje nebo jeho opravě. Záruka je poskytována jen na originální díly stroje.
6. Výrobce odpovídá za to, že výrobek bude mít po celou záruční dobu vlastnosti a parametry obvyklé pro dotyčný druh výrobku a zároveň si vyhrazuje právo na konstrukční změny stroje bez předchozího upozornění.
7. K uplatnění záruky je zapotřebí předložit doklad o koupi stroje a případně též záruční list.
8. Nárok na záruku zaniká, jestliže:
 - a) výrobek nebyl používán a udržován podle návodu k používání nebo byl poškozen jakýmkoliv neodborným zásahem ze strany zákazníka či jiné třetí osoby, zejména neautorizovaného servisu.
 - b) výrobek byl používán v jiných podmínkách nebo k jiným účelům, než ke kterým je určen.
 - c) nelze předložit doklad o koupi stroje.
 - d) byla některá část výrobku nahrazena neoriginální součástí.
 - e) nebylo během záruční doby používáno originálních náhradních dílů, spotřebních materiálů a provozních náplní HONDA, zejména tak jako používání neoriginálních zapalovacích svíček a vzduchových a olejových filtrů.
 - f) bylo použito staré, zvětralé či jinak kontaminované nebo znehodnocené palivo.
 - g) k poškození výrobku nebo k nadměrnému opotřebení došlo vinou nedostatečné údržby.
 - h) k opravám v záruční době nebylo použito originálních náhradních dílů.
 - i) výrobek havaroval nebo byl poškozen vyšší mocí.
 - j) byl proveden zásah do konstrukce výrobku bez souhlasu výrobce, popř. dovozce.
 - k) vady byly způsobeny neodborným skladováním, či manipulací s výrobkem.
 - l) došlo k zamlčení skutečného počtu provozních hodin, podmínek provozu a skutečného technického stavu stroje.
9. Výrobce neodpovídá za vady výrobku způsobené běžným opotřebením nebo použitím výrobku k jiným účelům, než ke kterým je určen.
10. Záruka se nevztahuje na položky, u kterých lze očekávat opotřebení v důsledku jejich normální funkce (např. lakování, šňůra ručního startéru atd.)
11. Záruka nepokrývá náklady na jakékoliv seřizovací a nastavovací práce spojené s běžnou dílenskou údržbou strojů, ani na servisní položky, jako:
 - a) běžný spotřební materiál nutný k bezporuchovému provozu jako např. olejová náplň, vzduchový filtr, zapalovací svíčka, spojovací materiál atd.
 - b) netěsnosti karburátoru, zanesení karburátoru, zanesení palivového systému způsobené použitím znečištěného, kontaminovaného nebo zvětralého paliva.
 - c) závady způsobené nedbalostí, špatným zacházením nebo používáním jinak, než je uvedeno v Návodu na používání stroje.
 - d) závady způsobené používáním stroje v nedostatečně větraném, prašném, vlhkém či jinak agresivním, prostředí.

12. Prodloužená ani jiná záruční doba se nevztahuje na akumulátory, které jsou spotřebním zbožím.
13. Záruka se dále nevztahuje na stroje využívané k závodním účelům.
14. Tato záruka rovněž nepokrývá výdaje vznikající v souvislosti se záruční opravou, jako:
 - a) výdaje vzniklé dopravou stroje do autorizovaného servisu, nestanoví-li zákon nebo smlouva jinak.
 - b) jakékoliv výdaje ve spojitosti s poraněním osob nebo náhodným poškozením majetku.
 - c) kompenzace za časové ztráty, obchodní ztráty nebo poplatky za nájem náhradního zařízení po dobu záruční opravy.
15. HONDA si vyhrazuje právo rozhodnout o rozsahu a způsobu záruční opravy.
16. Na všechny originální součásti vyměněné podle této záruky se vztahuje tato záruka po zbývajícím dobu její platnosti.

Další výrobky
HONDA
The Power of Dreams



www.honda-stroje.cz

3KVK8730
HONDA MOTOR CO., LTD 2019
CZ Vydání 2021 - Copyright BG Technik cs, a.s.