

CP1 434 Series
CP1 484 Series

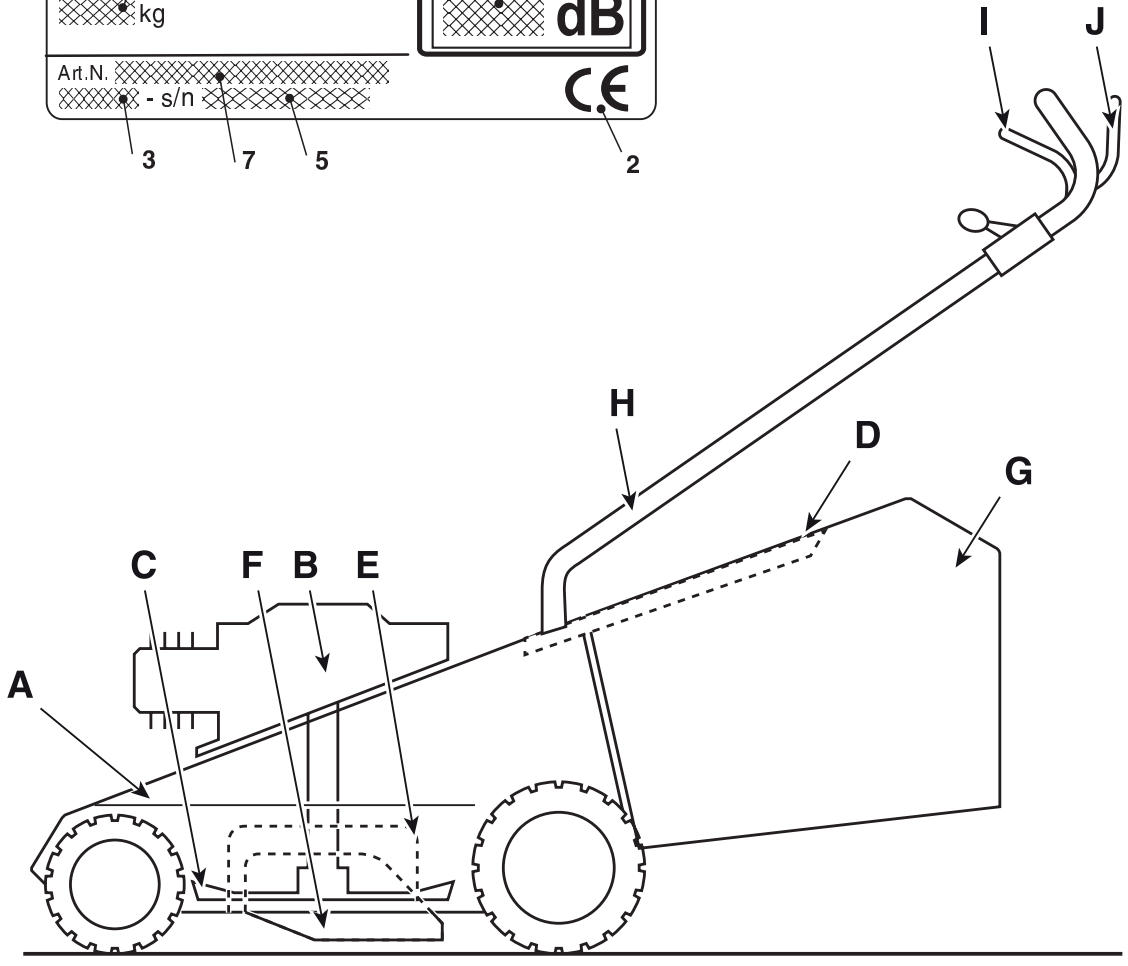
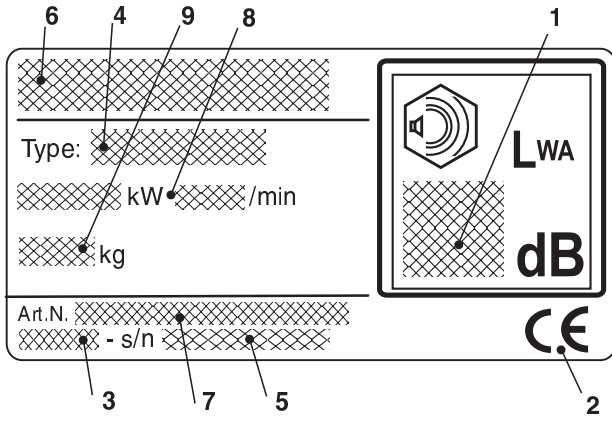
STIGA[®]



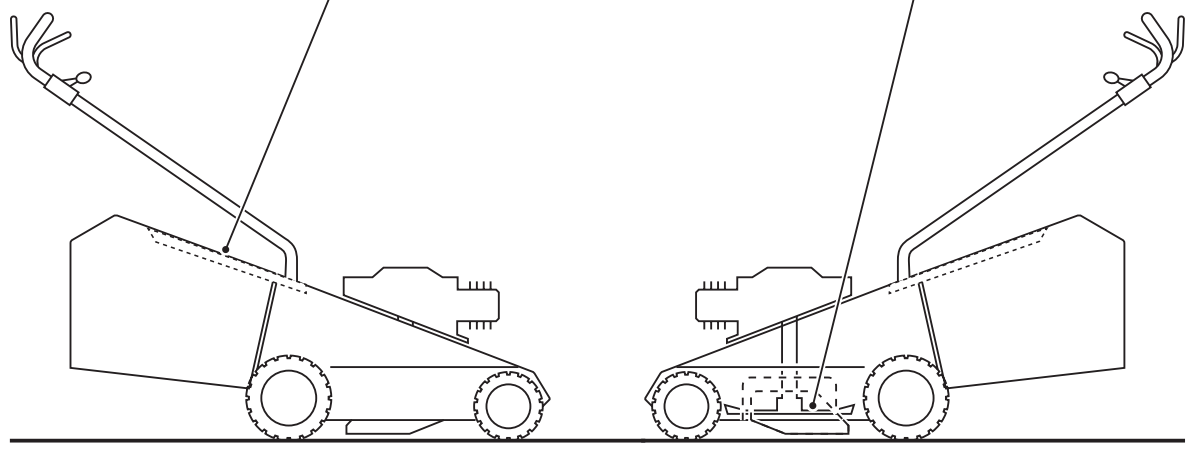
- IT** Tosaerba con conducente a piedi - MANUALE DI ISTRUZIONI
ATTENZIONE: prima di usare la macchina, leggere attentamente il presente libretto.
- BG** Косачка с изправен водач - УПЪТВАНЕ ЗА УПОТРЕБА
ВНИМАНИЕ: преди да използвате машината прочетете внимателно настоящата книжка.
- BS** Kosilica na guranje - UPUTSTVO ZA UPOTREBU
PAŽNJA: prije nego što koristite ovu mašinu, pažljivo pročitajte priručnik s uputama.
- CS** Sekačka se stojící obsluhou - NÁVOD K POUŽITÍ
UPOZORNĚNÍ: před použitím stroje si pozorně přečtete tento návod k použití.
- DA** Plæneklipper betjent af gående personer - BRUGSANVISNING
ADVARSEL: læs instruktionsbogen omhyggeligt igennem, før du tager denne maskine i brug.
- DE** Handgeführter Rasenmäher - GEBRAUCHSANWEISUNG
ACHTUNG: vor inbetriebnahme des geräts die gebrauchsanleitung aufmerksam lesen.
- EL** Χλοοκοπτική μηχανή με όρθιο χειριστή - ΟΔΗΓΙΕΣ ΧΡΗΣΗΣ
ΠΡΟΣΟΧΗ: πριν χρησιμοποιήσετε το μηχανήμα, διαβάστε προσεκτικά το παρόν εγχειρίδιο.
- EN** Pedestrian controlled lawnmower - OPERATOR'S MANUAL
WARNING: read thoroughly the instruction booklet before using the machine.
- ES** Cortadora de pasto con operador de pie - MANUAL DE INSTRUCCIONES
ATENCIÓN: antes de utilizar la máquina, leer atentamente el presente manual.
- ET** Seisva juhiga muruniitja - KASUTUSJUHEND
TÄHELEPANU: enne masina kasutamist lugeda tähelepanelikult antud kasutusjuhendit.
- FI** Kävelen ohjattava ruohonleikkuri - KÄYTTÖOHJEET
VAROITUS: lue käyttöopas huolellisesti ennen koneen käyttöä.
- FR** Tondeuse à gazon à conducteur à pied - MANUEL D'UTILISATION
ATTENTION: lire attentivement le manuel avant d'utiliser cette machine.
- HR** Ručno upravljana kosilica trave - PRIRUČNIK ZA UPORABU
POZOR: prije uporabe stroja, pažljivo pročitajte ovaj priručnik.
- HU** Gyalogvezetésű fűnyírógép - HASZNÁLATI UTASÍTÁS
FIGYELEM! a gép használatá előtt olvassa el figyelmesen a jelen kézikönyvet.
- LT** Pėsčio operatoriaus valdoma vejapjovė - NAUDOJIMO INSTRUKCIJOS
DĖMESIO: prieš naudojant įrenginį, atidžiai perskaityti šį naudotojo vadovą.
- LV** No aizmugures ejot vadāma zāliena pļaujmašina
LIETOŠANAS INSTRUKCIJA - UZMANĪBU: pirms aparāta lietošanai rūpīgi izlasiet doto instrukciju.
- MK** Тревокосачка со оператор на нозе - УПАТСТВА ЗА УПОТРЕБА
ВНИМАНИЕ: прочитајте го внимателно ова упатство пред да ја користите машината.
- NL** Lopend bediende grasmaaier - GEBRUIKERSHANDLEIDING
LET OP: vooraleer de machine te gebruiken, dient men deze handleiding aandachtig te lezen.
- NO** Håndført gressklipper - INSTRUKSJONSBOK
ADVARSEL: les denne bruksanvisningen nøye før du bruker maskinen.
- PL** Kosiarka prowadzona przez operatora pieszego
INSTRUKCJE OBSŁUGI - OSTRZEŻENIE: przed użyciem maszyny, należy uważnie przeczytać niniejszą instrukcję.
- PT** Corta-relvas para operador apeedo - MANUAL DE INSTRUÇÕES
ATENÇÃO: antes de usar a máquina, leia atentamente o presente manual.
- RO** Mașină de tuns iarba cu conducător pedestru
MANUAL DE INSTRUCȚIUNI - ATENȚIE: înainte de a utiliza mașina, citiți cu atenție manualul de față.
- RU** Газонокосилка с пешеходным управлением
РУКОВОДСТВО ПО ЭКСПЛУАТАЦИИ - ВНИМАНИЕ: прежде чем пользоваться оборудованием, внимательно прочтите это руководство по эксплуатации.
- SK** Kosačka so stojacou obsluhou - NÁVOD NA POUŽITIE
UPOZORNENIE: pred použitím stroja si pozorne prečítajte tento návod.
- SL** Kosilnica za stoječega delavca - PRIROČNIK ZA UPORABO
POZOR: preden uporabite stroj, pazljivo preberite priročnik z navodili.
- SR** Kosačica na guranje - PRIRUČNIK SA UPUTSTVIMA
PAŽNJA: pre korišćenja mašine pažljivo pročitati ovaj priručnik.
- SV** Förralledd gräsklippare - BRUKSANVISNING
VARNING: läs igenom hela detta häfte innan du använder maskinen.
- TR** Ayak kumandalı çim biçme makinesi - KULLANIM KILAVUZU
DİKKAT: makineyi kullanmadan önce talimatlar içeren kilavuzu dikkatle okuyun.

ITALIANO - Istruzioni Originali	IT
БЪЛГАРСКИ - Инструкция за експлоатация	BG
BOSANSKI - Prijevod originalnih uputa	BS
ČESKY - Překlad původního návodu k používání	CS
DANSK - Oversættelse af den originale brugsanvisning	DA
DEUTSCH - Übersetzung der Originalbetriebsanleitung	DE
ΕΛΛΗΝΙΚΑ - Μεταφραση των πρωτοτυπων οδηγιων	EL
ENGLISH - Translation of the original instruction	EN
ESPAÑOL - Traducción del Manual Original	ES
EESTI - Algupärased kasutusjuhendi tõlge	ET
SUOMI - Alkuperäisten ohjeiden käänös	FI
FRANÇAIS - Traduction de la notice originale	FR
HRVATSKI - Prijevod originalnih uputa	HR
MAGYAR - Eredeti használati utasítás fordítása	HU
LIETUVIŠKAI - Originalių instrukcijų vertimas	LT
LATVIEŠU - Instrukciju tulkojums no oriģināl valodas	LV
МАКЕДОНСКИ - Превод на оригиналните упатства	MK
NEDERLANDS - Vertaling van de oorspronkelijke gebruiksaanwijzing	NL
NORSK - Oversettelse av den originale bruksanvisningen	NO
POLSKI - Tłumaczenie instrukcji oryginalnej	PL
PORTUGUÊS - Tradução do manual original	PT
ROMÂN - Traducerea manualului fabricantului	RO
РУССКИЙ - Перевод оригинальных инструкций	RU
SLOVENSKY - Preklad pôvodného návodu na použitie	SK
SLOVENŠČINA - Prevod izvirnih navodil	SL
SRPSKI - Prevod originalnih uputstva	SR
SVENSKA - Översättning av bruksanvisning i original	SV
TÜRKÇE - Orijinal Talimatların Tercümesi	TR

1



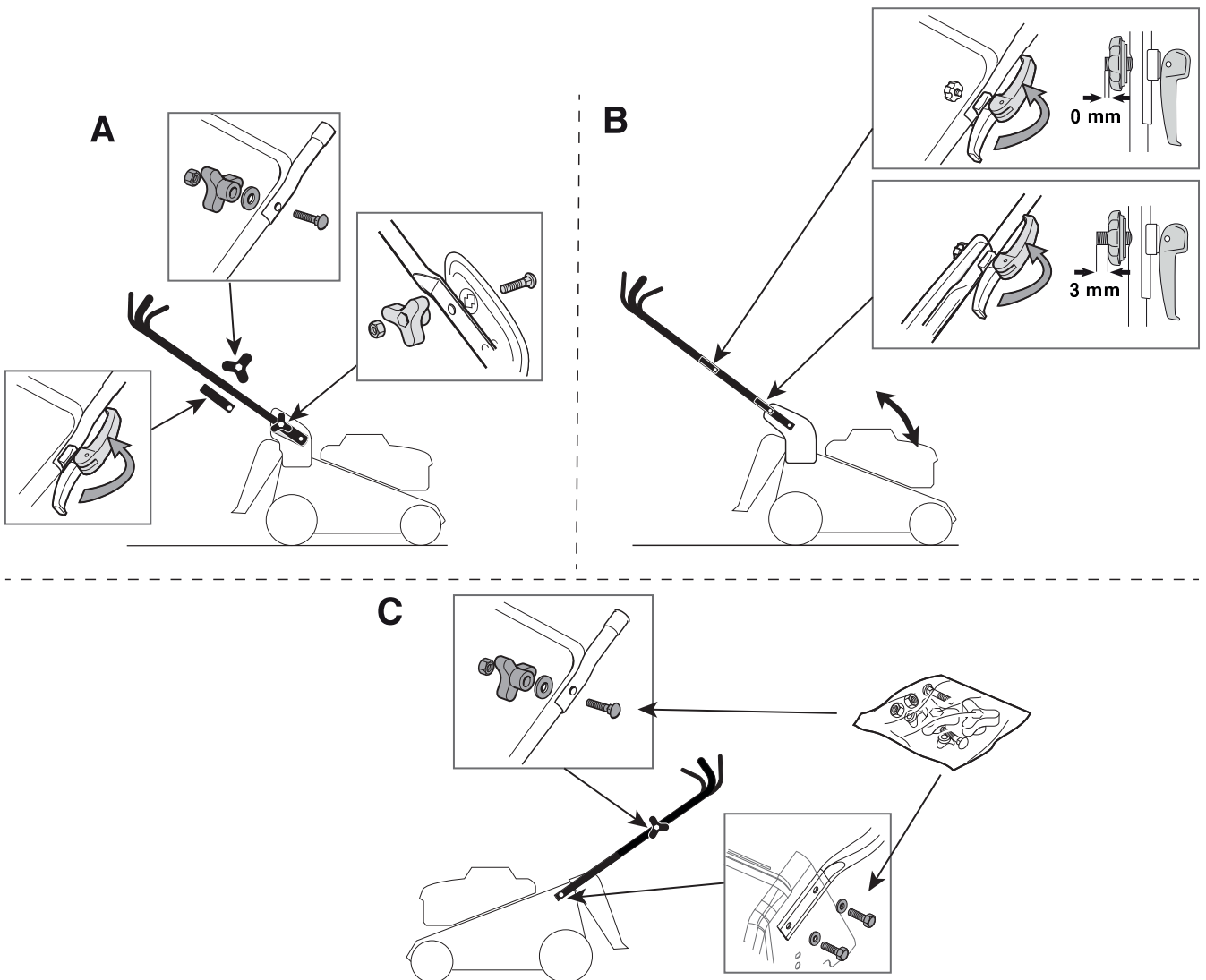
2

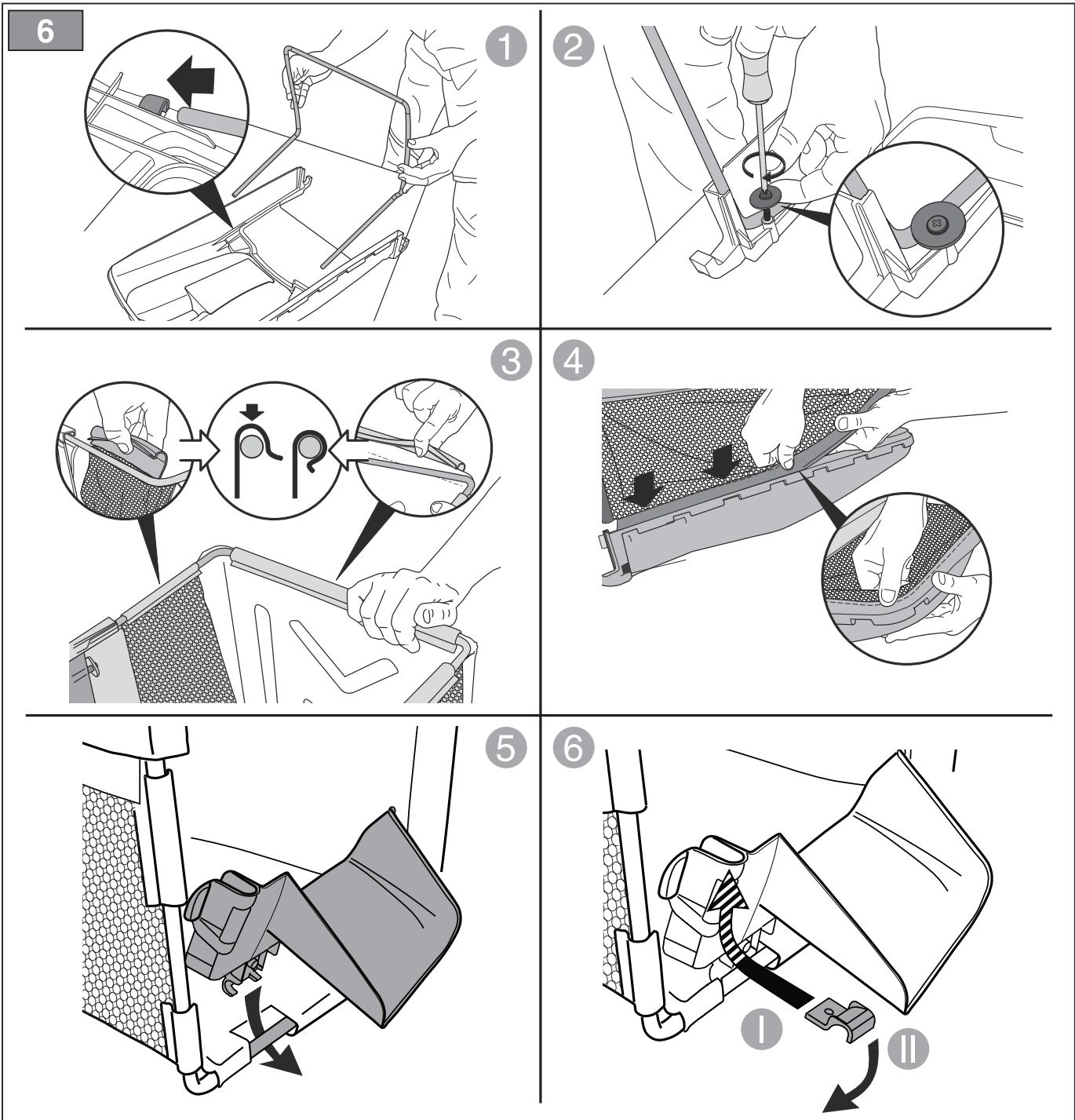
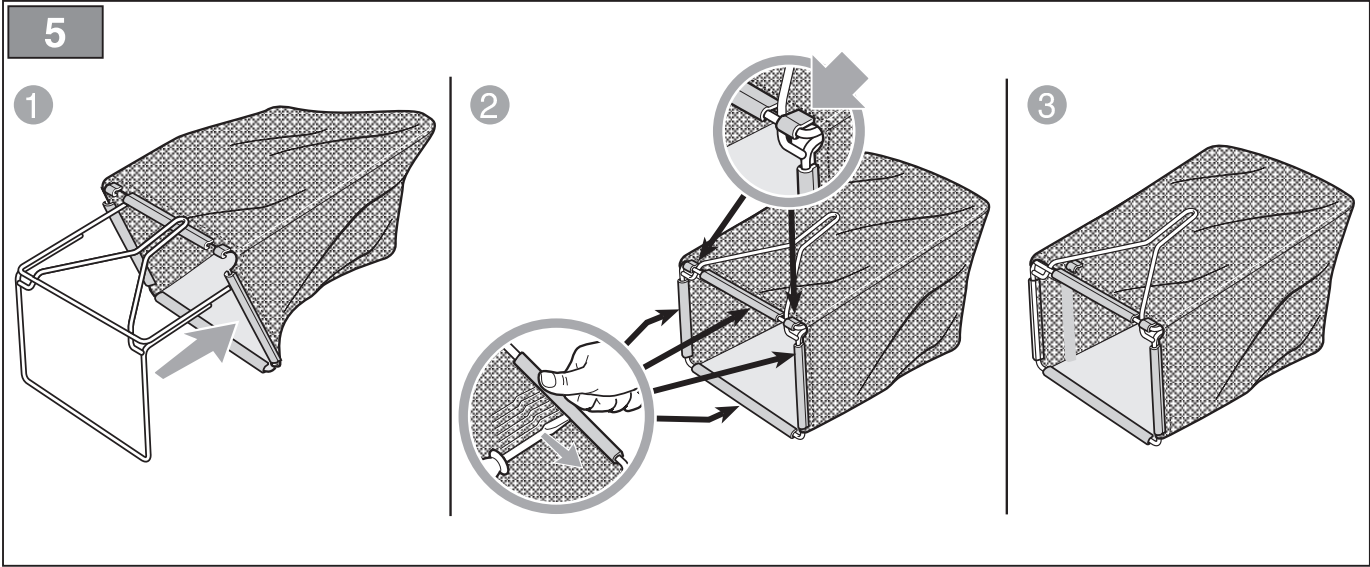


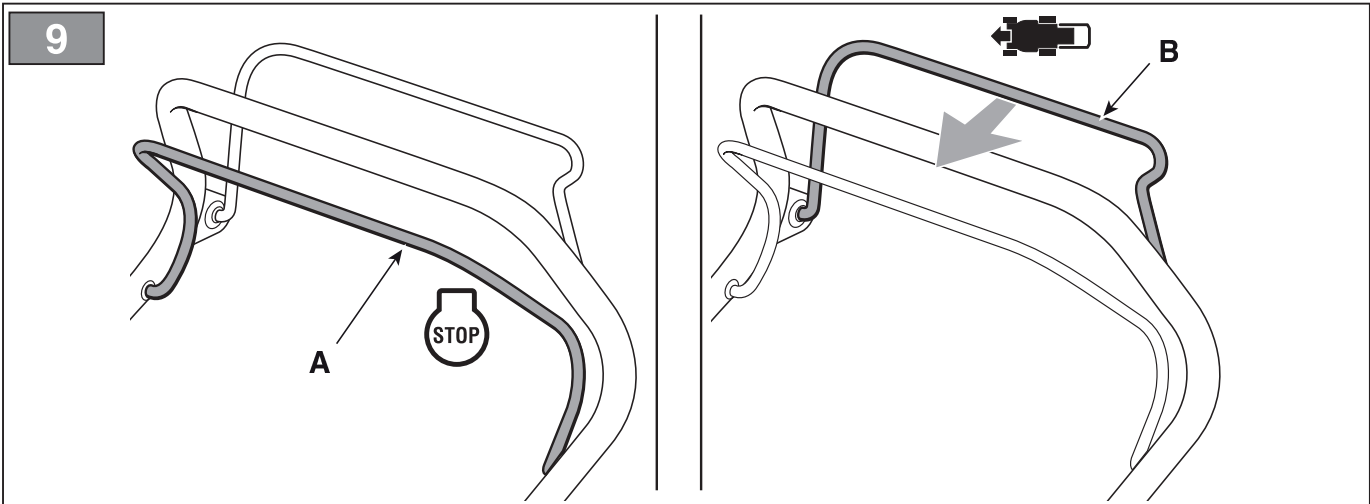
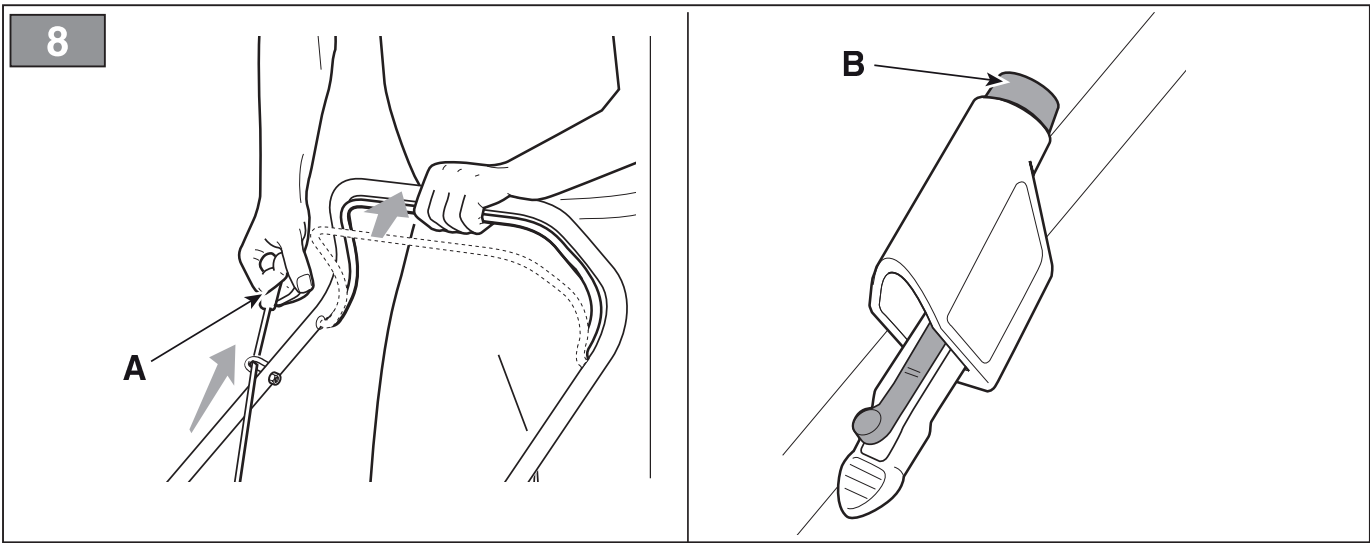
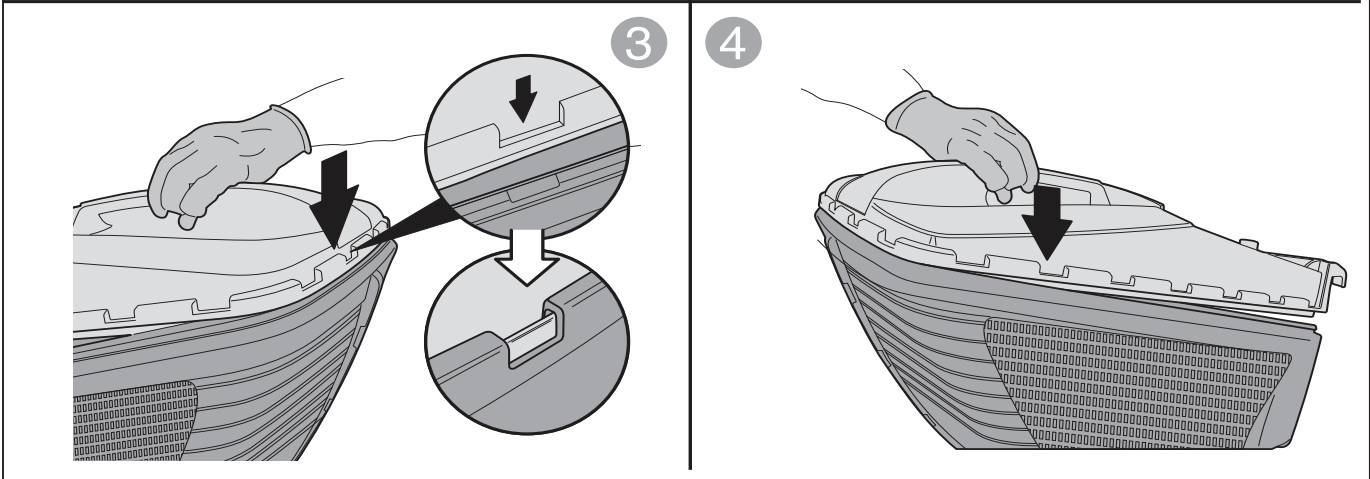
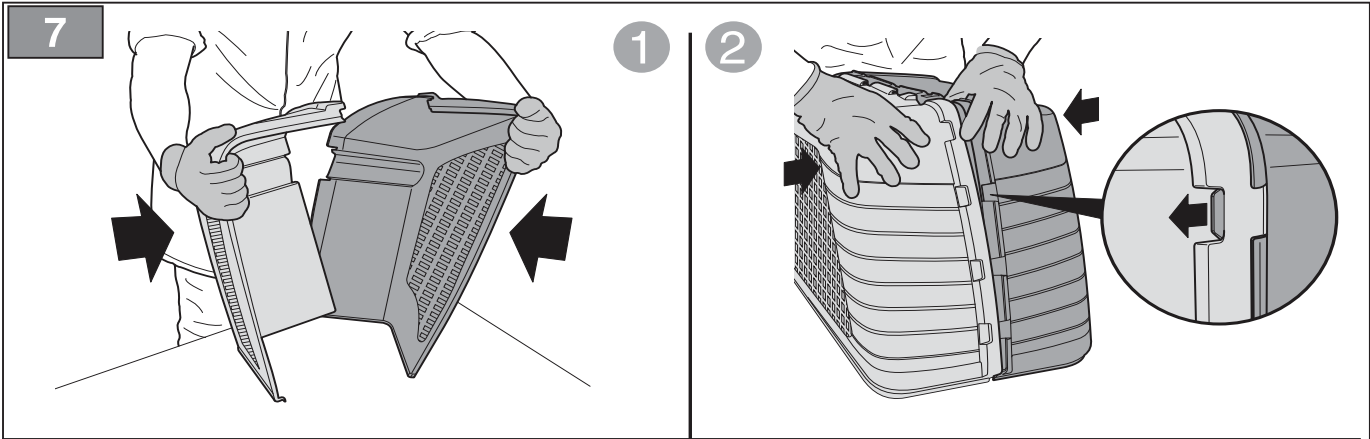
3



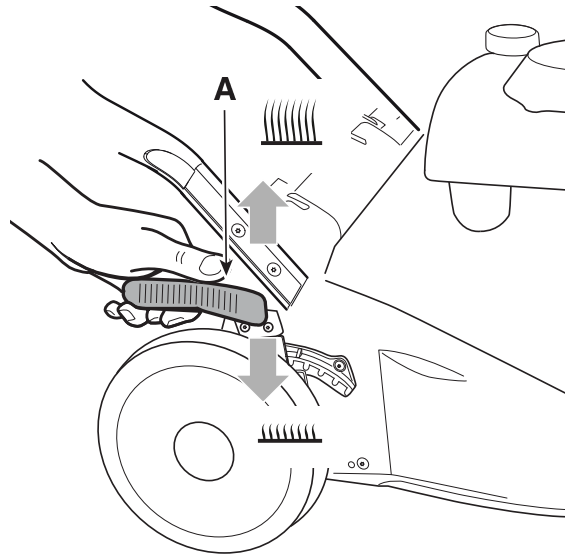
4



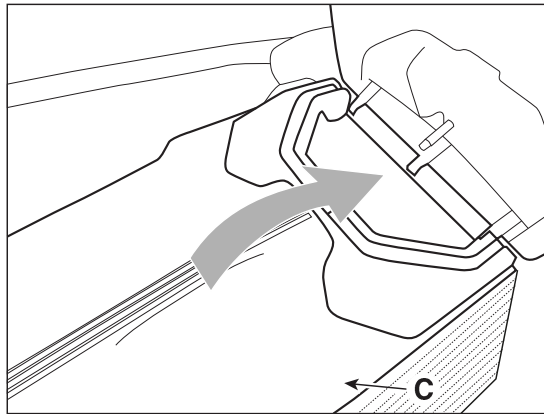
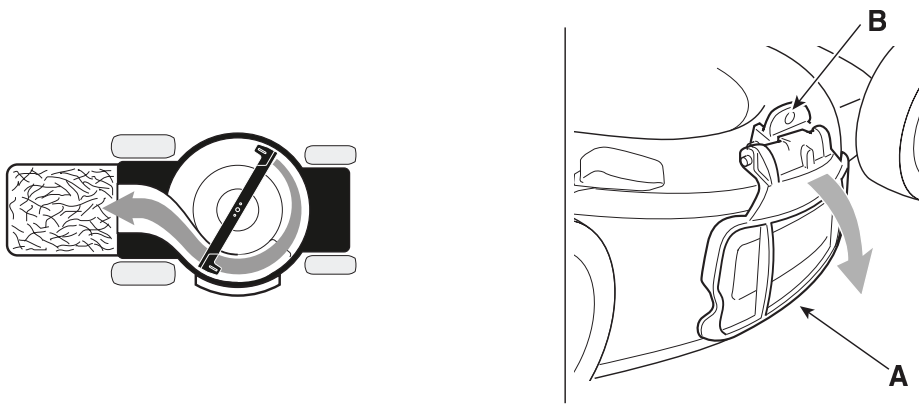




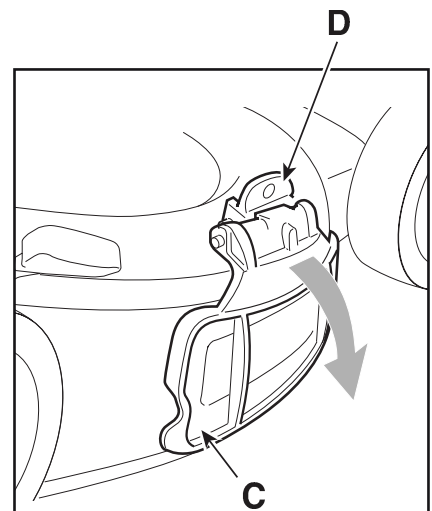
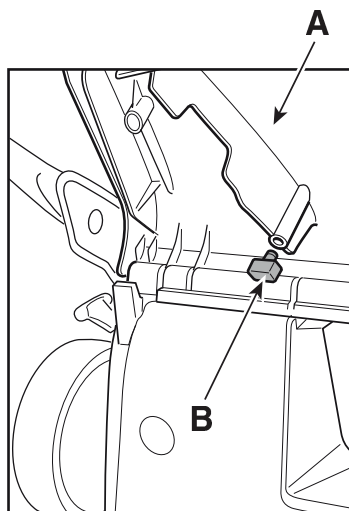
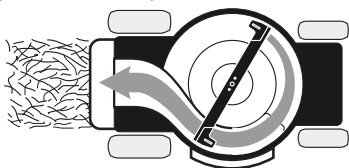
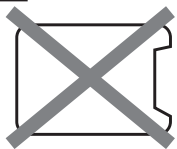
10



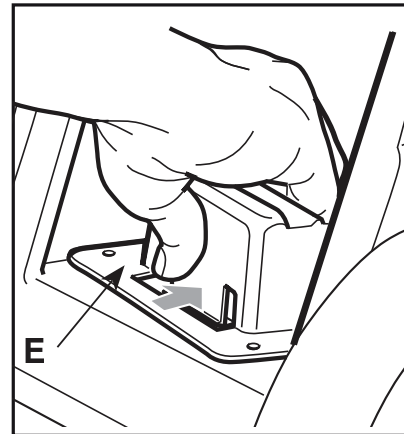
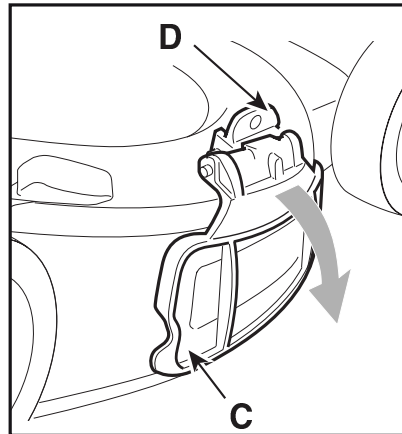
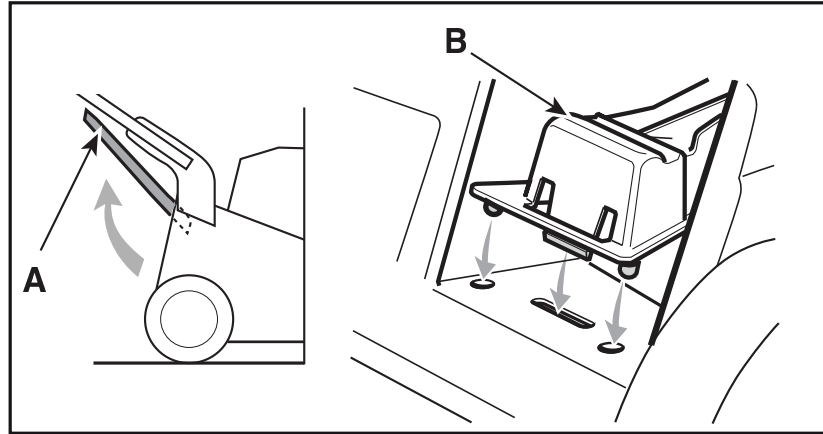
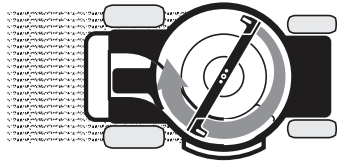
11



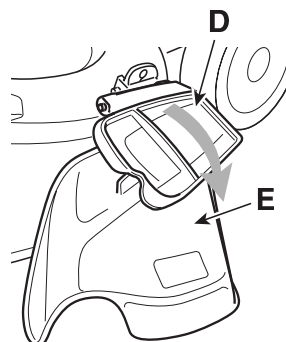
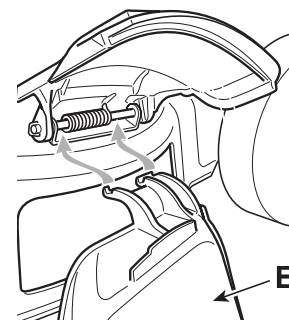
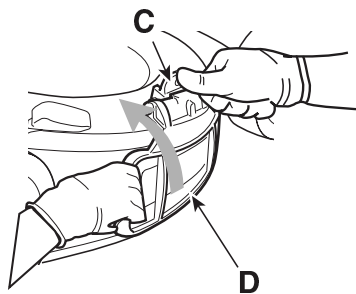
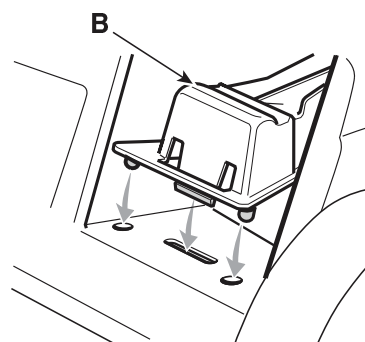
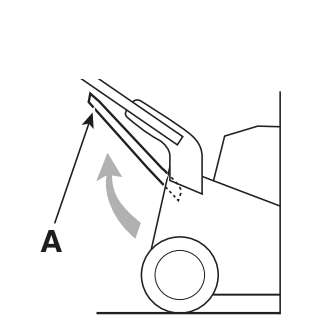
12

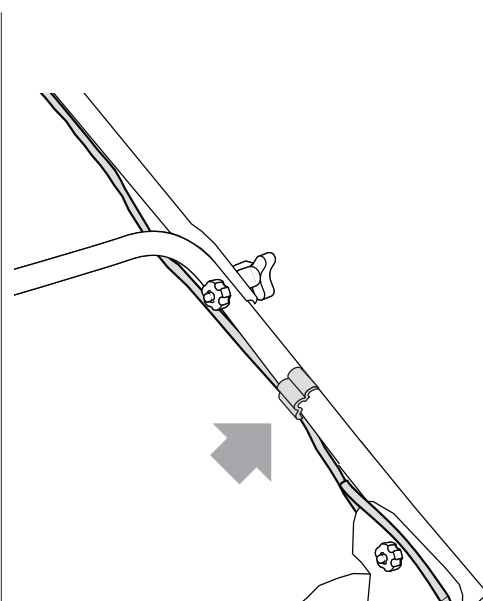
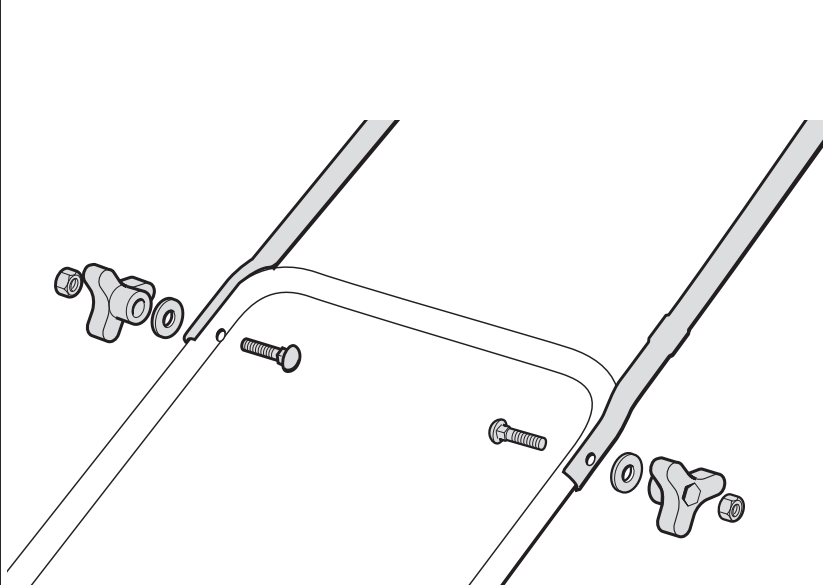
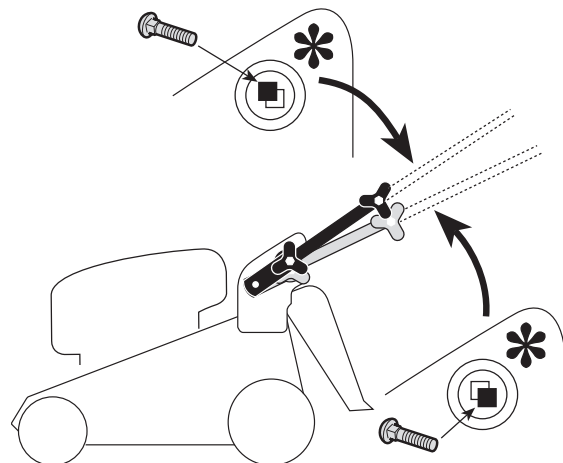
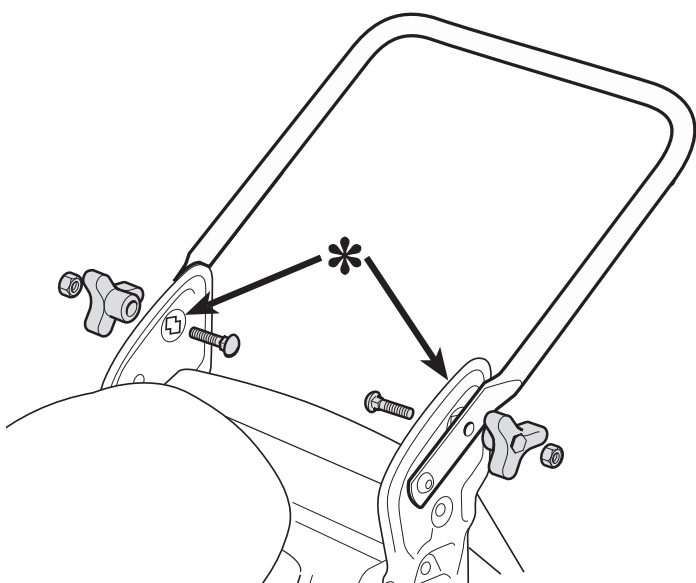
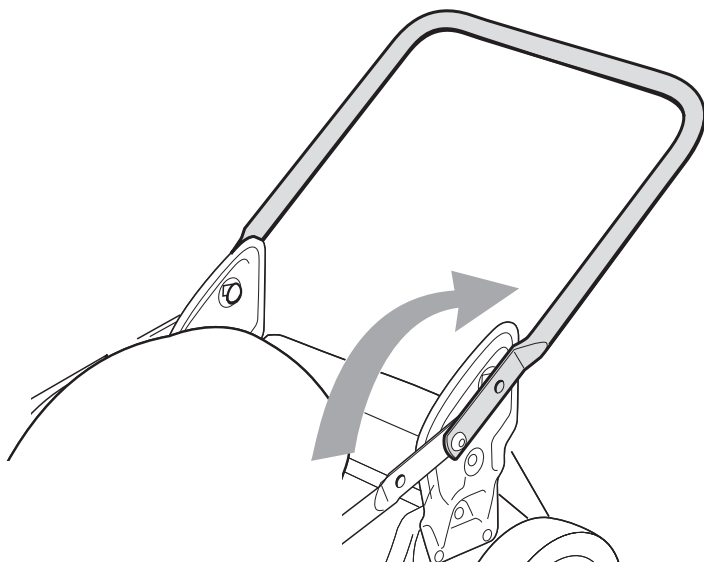


13



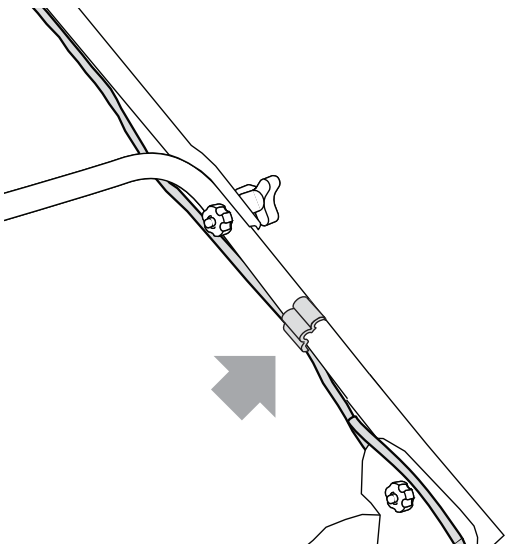
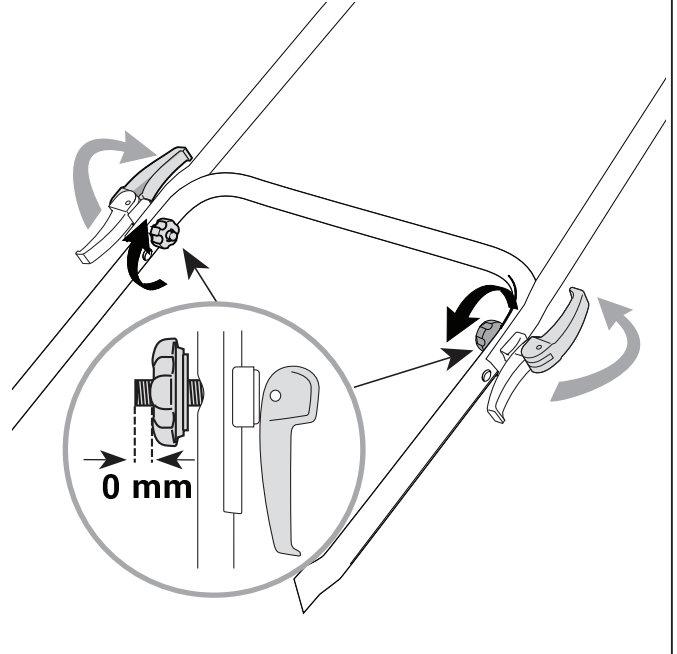
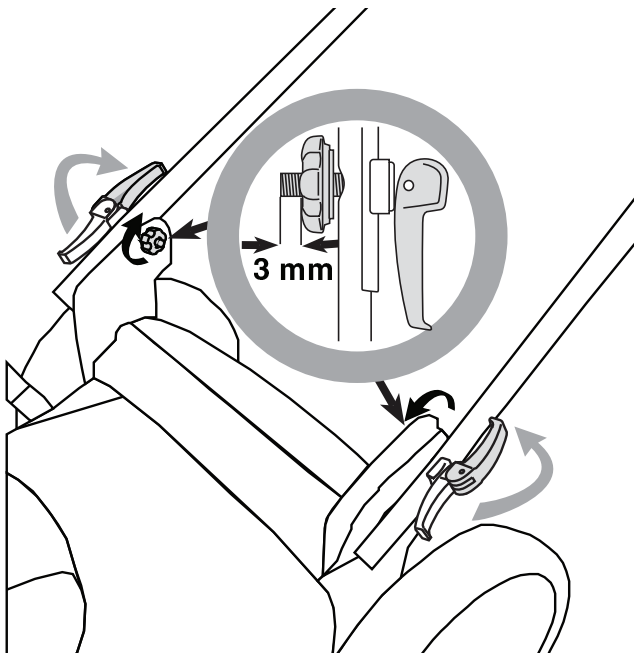
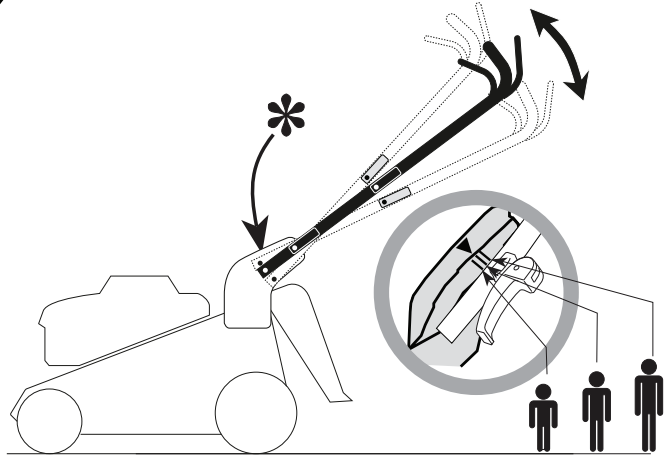
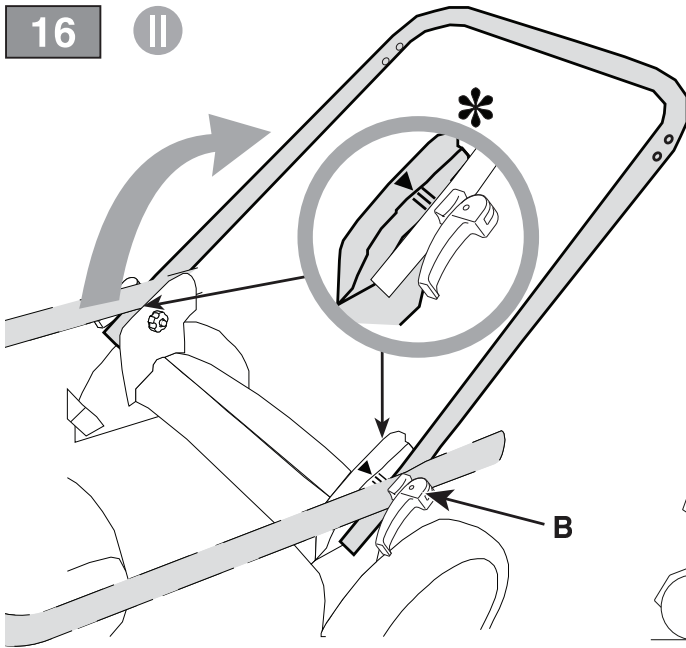
14



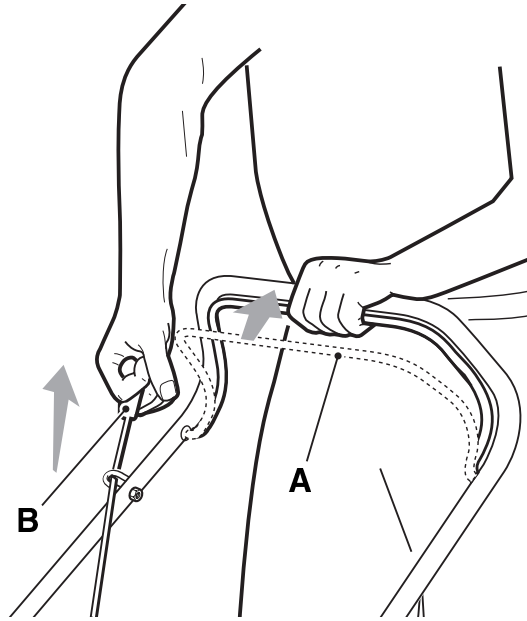


16

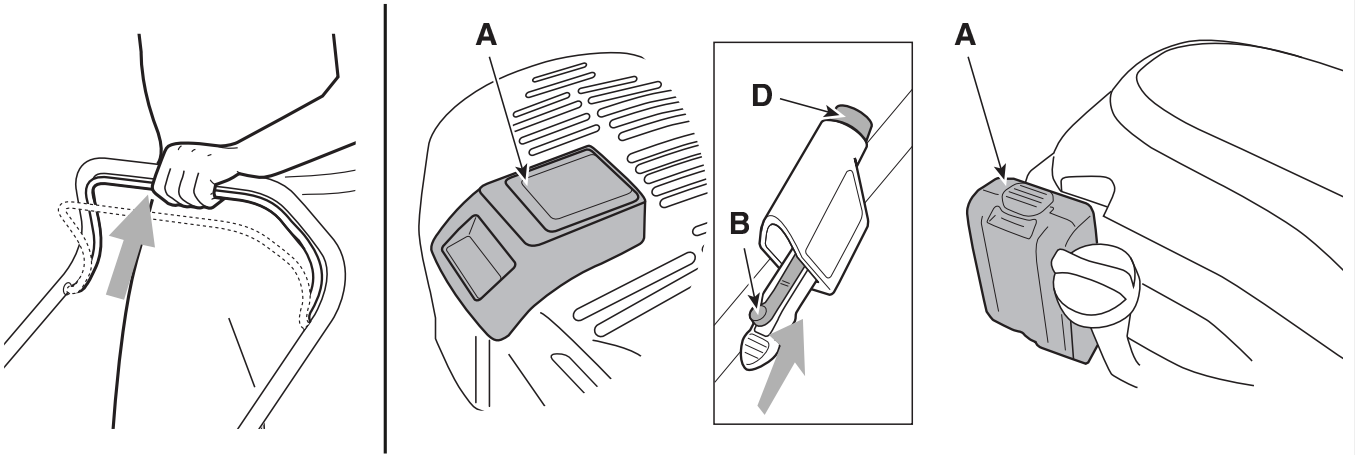
II



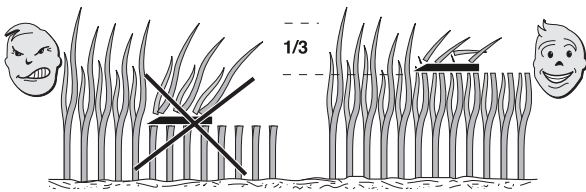
17



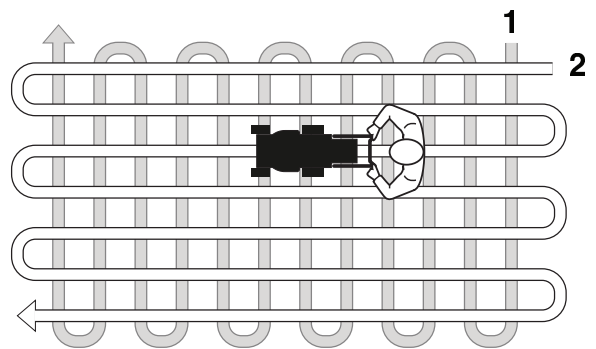
18



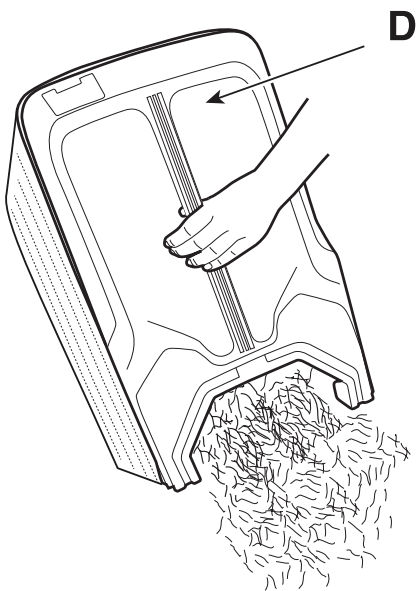
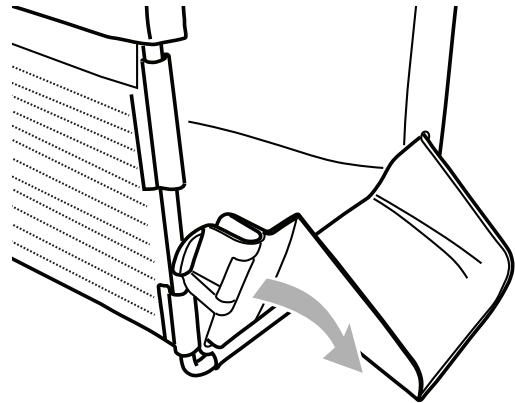
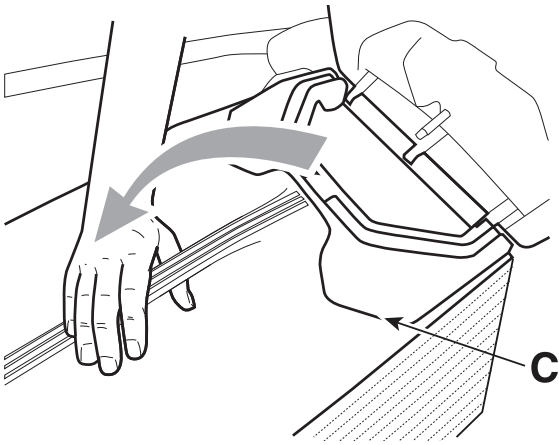
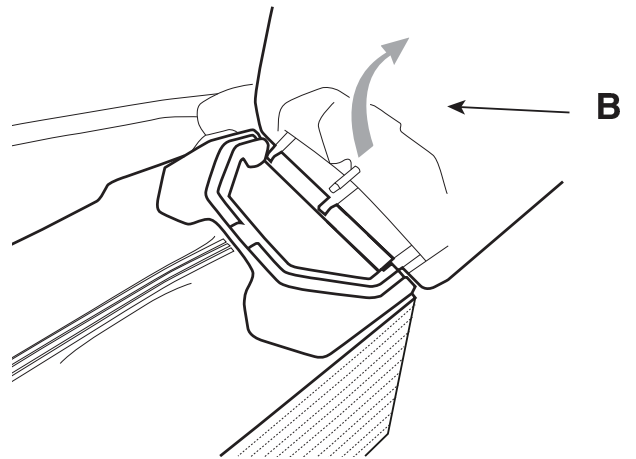
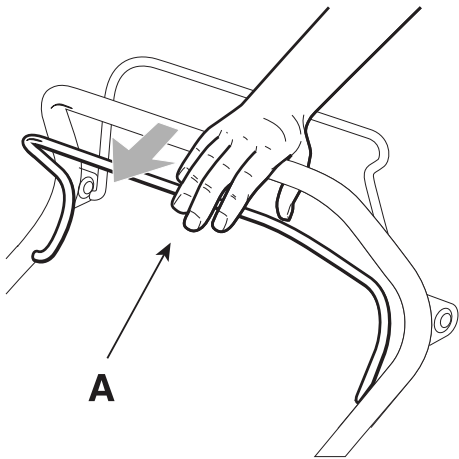
19



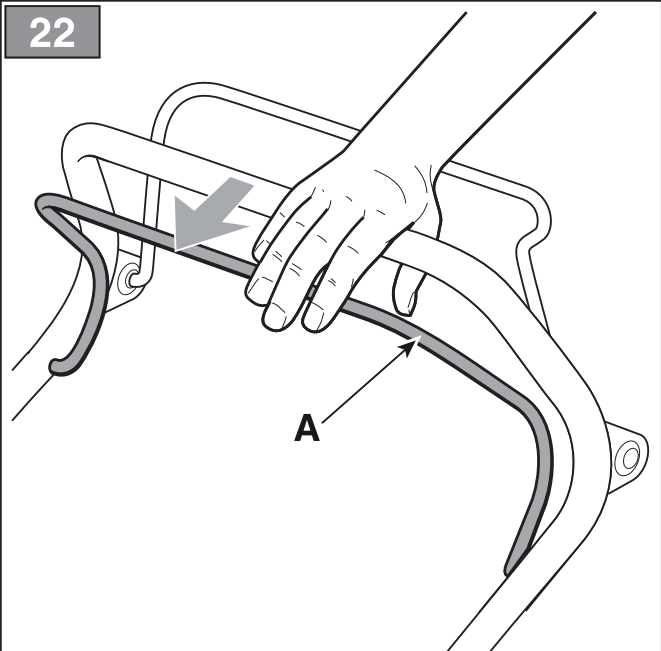
20



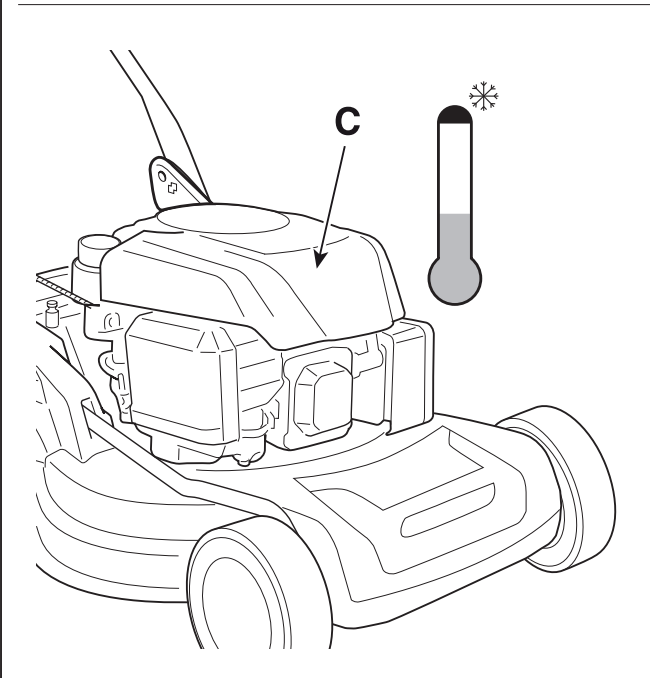
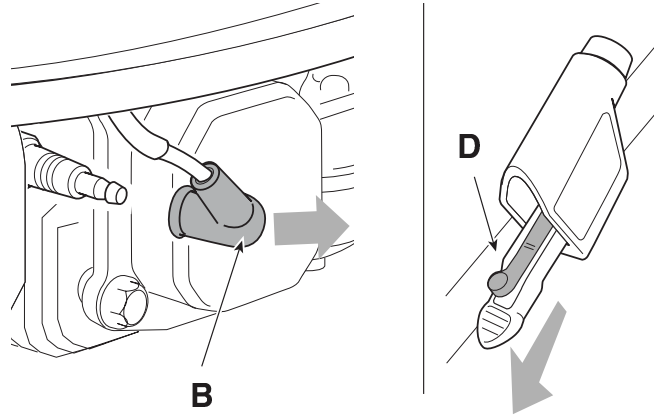
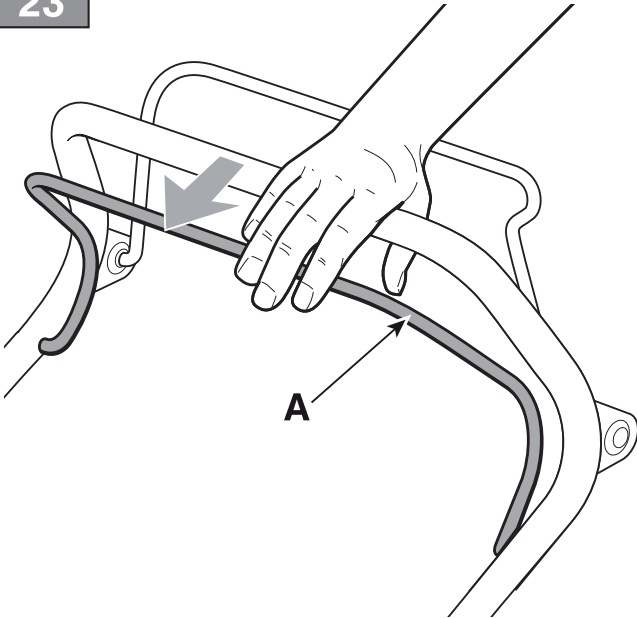
21



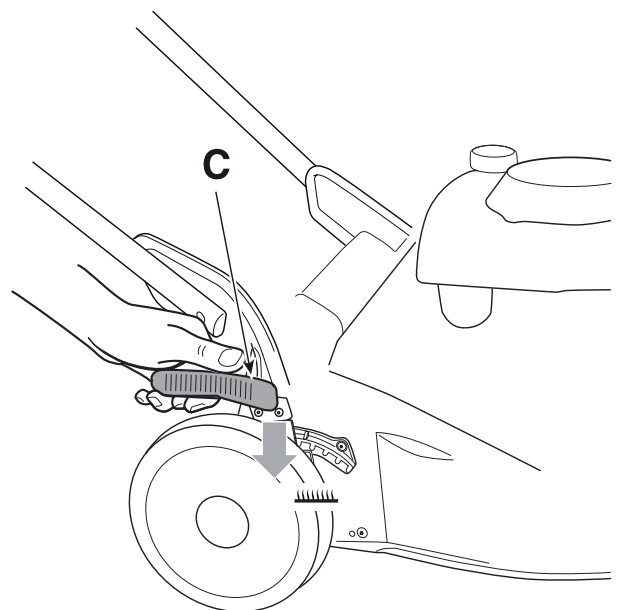
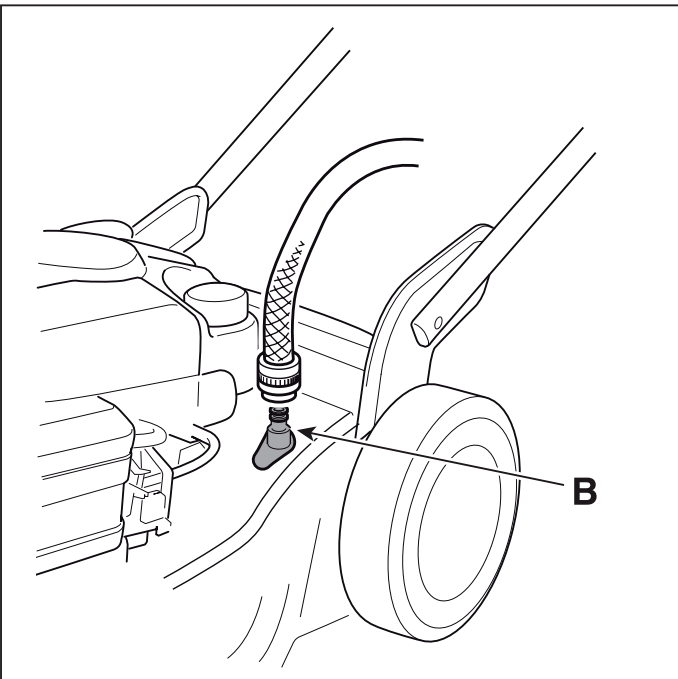
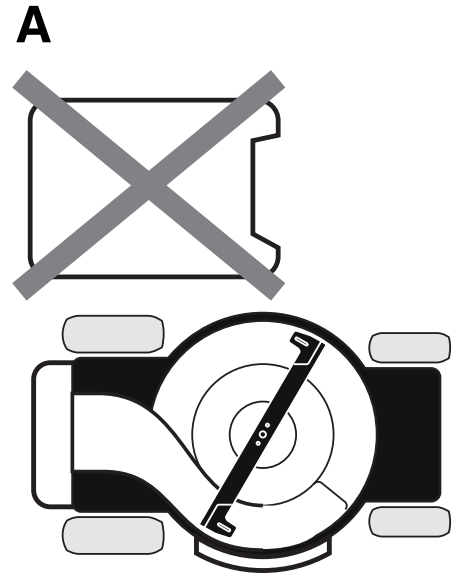
22



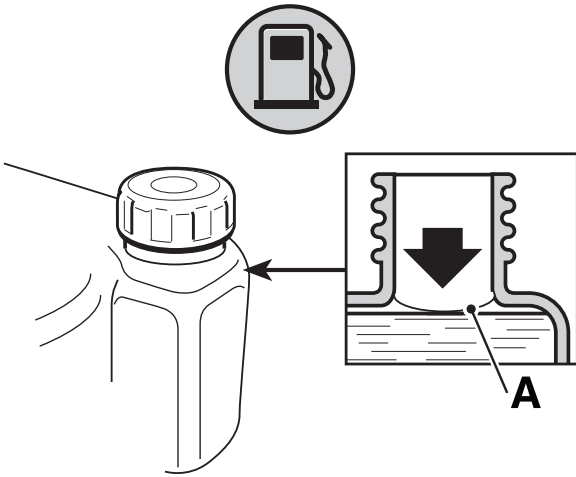
23



25



24



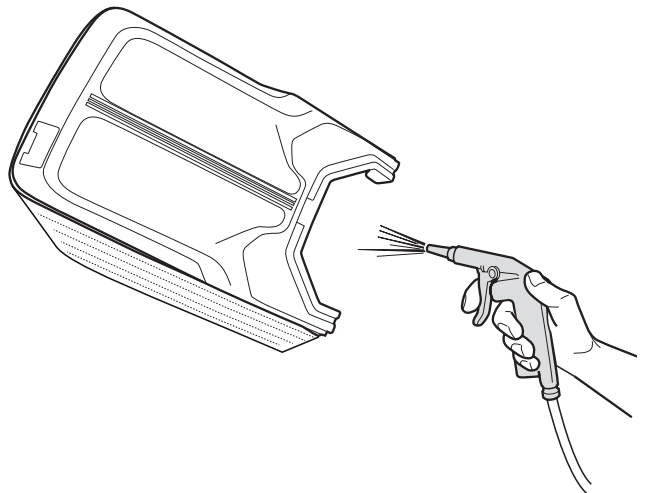
28



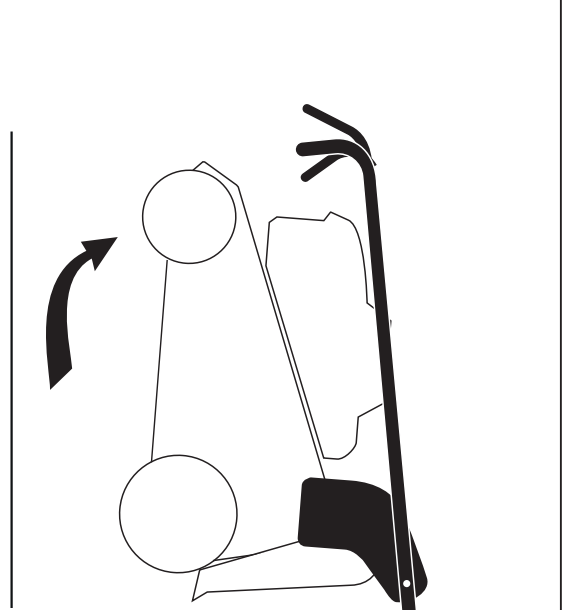
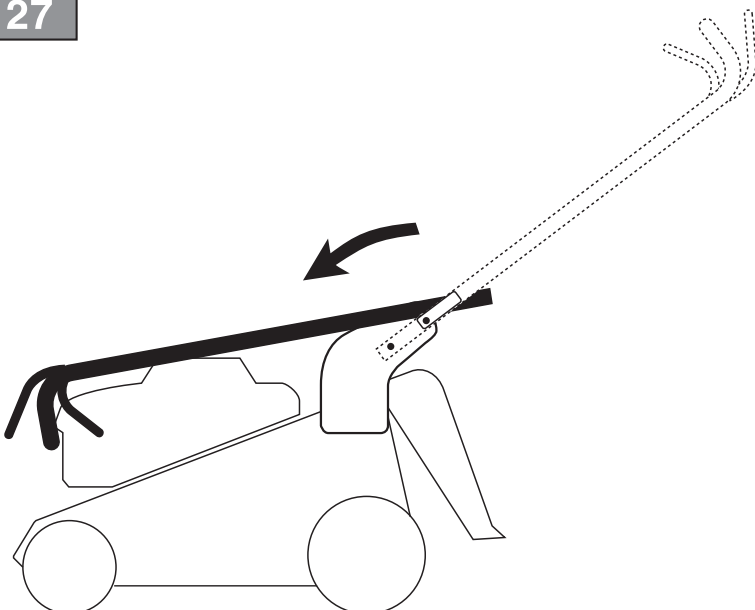
26



B



27



[1]	DATI TECNICI		CP1 434 Series	CP1 484 Series
[2]	Potenza nominale *	kW	1,75 ÷ 2,75	1,75 ÷ 3,3
[3]	Velocità mass. di funzionamento motore *	min ⁻¹	2900 ± 100	2900 ± 100
[4]	Peso macchina *	kg	22 ÷ 27	22 ÷ 32
[5]	Ampiezza di taglio	cm	41	46
[6]	Capacità del sacco di raccolta	l	54 ÷ 60	54 ÷ 60
[7]	Dimensioni:			
[7a]	Lunghezza	cm	1580	1650
[7b]	Larghezza	cm	540	560
[7c]	Altezza	cm	1075	1075
[8]	Codice dispositivo di taglio		81004341/3	81004460/0 81004346/3
[9]	Livello di pressione acustica (max.)	dB(A)	81	83
[10]	Incertezza di misura	dB(A)	2,21	1,46
[11]	Livello di potenza acustica misurato (max.)	dB(A)	94	96
[10]	Incertezza di misura	dB(A)	1,61	0,61
[12]	Livello di potenza acustica garantito		95	96
[13]	Livello di vibrazioni (max.)	m/s ²	4	5,9
[10]	Incertezza di misura	m/s ²	2,48	1,82

[14]	ACCESSORI A RICHIESTA		
[15]	Kit "Mulching"	✓	✓

[16]	OPZIONI		
[17]	Rimessaggio verticale, mod.	CP1 434 K CP1 434 QK CP1 434 SK CP1 434 SQK	CP1 484 K CP1 484 QK CP1 484 SK CP1 484 SQK CP1 484 SVK CP1 484 SVQK CP1 484 SEK CP1 484 SQEK CP1 484 SVEK CP1 484 SVEQK CP1 484 WK CP1 484 WQK CP1 484 WSK CP1 484 WSQK CP1 484 WSVK CP1 484 WSVQK CP1 484 WSEK CP1 484 WSQEK CP1 484 WSVEK CP1 484 WSVEQK

* Per il dato specifico, fare riferimento a quanto indicato nell'etichetta di identificazione della macchina.

<p>[1] BG - ТЕХНИЧЕСКИ ДАННИ [2] Номинална мощност [3] Максимална скорост на работа на двигателя [4] Тегло на машината [5] Широчина на косене cm [6] Вместимост на чувала за събиране на трева [7] Размери: [7a] Дължина cm [7b] Ширина cm [7c] Височина cm [8] Код на инструмента за рязане [9] Ниво на звуково налягане (max.) [10] Несигурност на измерване [11] Измерено ниво на акустична мощност (max.) [12] Гарантирано ниво на акустична мощност [13] Ниво на вибрации (max.) [14] ПРИНАДЛЕЖНОСТИ ПО ЗАЯВКА [15] Набор за "Mulching" (Раздробяване) [16] ОПЦИИ [17] Вертикално поставяне на съхранение</p> <p>* специфични данни, вижте посоченото на идентификационния етикет на машината.</p>	<p>[1] BS - TEHNIČKI PODACI [2] Nazivna snaga [3] Maks. radna brzina motora [4] Težina mašine [5] Širina košenja cm [6] Kapacitet sabirne vreće [7] Dimenzije: [7a] Dužina cm [7b] Širina cm [7c] Visina cm [8] Šifra rezne glave [9] Razina zvučnog pritiska (max.) [10] Mjerna nesigurnost [11] Izmjerena razina zvučne snage (max.) [12] Garantovana razina zvučne snage [13] Razina vibracija (max.) [14] DODATNA OPREMA NA ZAHTJEV [15] Komplet za malčiranje [16] OPCIJE [17] Odlaganje u vertikalnom položaju</p> <p>* Za određeni podatak pogledajte podatke navedene na identifikacijskoj etiketi mašine.</p>	<p>[1] CS - TECHNICKÉ PARAMETRY [2] Jmenovitý výkon [3] Maximální rychlost činnosti motoru [4] Hmotnost stroje [5] Šířka sečení v cm [6] Kapacita sběrného koše [7] Rozměry: [7a] Délka v cm [7b] Šířka v cm [7c] Výška v cm [8] Kód sekacího zařízení [9] Úroveň akustického tlaku (max.) [10] Nepřesnost měření [11] Úroveň naměřeného akustického výkonu (max.) [12] Úroveň zaručeného akustického výkonu [13] Úroveň vibrací (max.) [14] VOLITELNÁ PŘÍSLUŠENSTVÍ [15] Sada pro Mulčování [16] MOŽNOSTI [17] Skladování ve svislé poloze</p> <p>* Ohledně uvedeného údaje, vycházejte z hodnoty uvedené na identifikačním štítku stroje.</p>
<p>[1] DA - TEKNISKE DATA [2] Nominel effekt [3] Motorens maks. driftshastighed [4] Maskinens vægt [5] Klippebredde cm [6] Størrelse på opsamlingspose [7] Mål: [7a] Længde cm [7b] Bredde cm [7c] Højde cm [8] Skæreanordningens varenr. [9] Lydtryksniveau (max.) [10] Usikkerhed ved målingen [11] Lydeffektniveau målt (max.) [12] Garanteret lydeffektniveau [13] Vibrationsniveau (max.) [14] TILBEHØR [15] Sæt til "Multiclip" [16] EKSTRAUDSTYR [17] Opbevaring i lodret position</p> <p>* For disse data henvises til hvad der er angivet på maskinens identifikationsmærkat.</p>	<p>[1] DE - TECHNISCHE DATEN [2] Nennleistung [3] Max. Betriebsgeschwindigkeit des Motors [4] Maschinengewicht [5] Schnittbreite cm [6] Fassungsvermögen der Grasfangeinrichtung [7] Abmessungen: [7a] Länge cm [7b] Breite cm [7c] Höhe cm [8] Code Schneidwerkzeug [9] Schalldruckpegel (max.) [10] Messungengenauigkeit [11] Gemessener Schalleistungspegel (max.) [12] Garantierter Schalleistungspegel [13] Vibrationspegel (max.) [14] SONDERZUBEHÖR [15] "Mulching"-Kit [16] OPTIONEN [17] Senkrechte Lagerung</p> <p>* Für die genaue Angabe nehmen Sie bitte auf das Typenschild der Maschine Bezug.</p>	<p>[1] EL - ΤΕΧΝΙΚΑ ΧΑΡΑΚΤΗΡΙΣΤΙΚΑ [2] Ονομαστική ισχύς [3] Μέγ. ταχύτητα λειτουργίας κινητήρα [4] Βάρος μηχανήματος [5] Πλάτος κοπής cm [6] Χωρητικότητα του κάδου περισυλλογής [7] Διαστάσεις: [7a] Μήκος cm [7b] Πλάτος cm [7c] Ύψος cm [8] Κωδικός συστήματος κοπής [9] Στάθμη ακουστικής πίεσης (max.) [10] Αβεβαιότητα μέτρησης [11] Μετρημένη στάθμη ακουστικής ισχύος (max.) [12] Στάθμη εγγυώμενης ηχητικής ισχύος [13] Επίπεδο κραδασμών (max.) [14] ΠΡΟΑΙΡΕΤΙΚΑ ΑΞΕΣΟΥΑΡ [15] Σετ "Mulching" (ψιλοτεμαχισμού) [16] ΠΡΟΑΙΡΕΤΙΚΑ [17] Αποθήκευση σε κατακόρυφη θέση</p> <p>* Για το συγκεκριμένο στοιχείο, ελέγξτε τα όσα αναγράφονται στην ετικέτα προσδιορισμού του μηχανήματος.</p>
<p>[1] EN - TECHNICAL DATA [2] Nominal power [3] Max. engine operation speed [4] Machine weight [5] Cutting width cm [6] Grass catcher capacity [7] Dimensions: [7a] Length cm [7b] Width cm [7c] Height cm [8] Cutting means code [9] Acoustic pressure level (max.) [10] Measurement uncertainty [11] Acoustic power level measured (max.) [12] Acoustic power level guaranteed [13] Vibration level (max.) [14] OPTIONAL ACCESSORIES [15] Mulching kit [16] OPTIONS [17] Vertical storage</p> <p>* Please refer to the data indicated on the machine's identification plate for the exact figure.</p>	<p>[1] ES - DATOS TÉCNICOS [2] Potencia nominal [3] Velocidad máx. de funcionamiento motor [4] Peso máquina [5] Amplitud de corte cm [6] Capacidad de la bolsa de recolección [7] Dimensiones: [7a] Longitud cm [7b] Anchura cm [7c] Altura cm [8] Código dispositivo de corte [9] Nivel de presión acústica (max.) [10] Incertidumbre de medida [11] Nivel de potencia acústica medido (max.) [12] Nivel de potencia acústica garantizado [13] Nivel de vibraciones (max.) [14] ACCESORIOS POR ENCARGO [15] Kit para "Mulching" [16] OPCIONES [17] Almacenaje vertical</p> <p>* Para el dato específico, hacer referencia a lo indicado en la etiqueta de identificación de la máquina.</p>	<p>[1] ET - TEHNILISED ANDMED [2] Nominaalvõimsus [3] Mootori töötamise maks. kiirus [4] Masina mass [5] Lõikelaius cm [6] Kogumiskorvi maht [7] Mõõtmed: [7a] Pikkus cm [7b] Laius cm [7c] Kõrgus cm [8] Lõikeseadme kood [9] Helirõhu tase (max.) [10] Mõõtemääramatus [11] Mõõdetud müravõimsuse tase (max.) [12] Garanteeritud müravõimsuse tase [13] Vibratsioonide tase (max.) [14] LISASEADMED TELLIMISEL [15] "Multisimis" komplekt [16] VALIKUD [17] Vertikaalne hoiuolepanek</p> <p>* Konkreetse info jaoks viidata masina identifitseerimisetiketil märgitule</p>

<p>[1] FI - TEKNISET TIEDOT</p> <p>[2] Nimellisteho</p> <p>[3] Moottorin maksimaalinen toimintanopeus</p> <p>[4] Laitteen paino</p> <p>[5] Leikkuuleveys cm</p> <p>[6] Keruusäkin tilavuus</p> <p>[7] Mitat:</p> <p>[7a] Pituus cm</p> <p>[7b] Leveys cm</p> <p>[7c] Korkeus cm</p> <p>[8] Leikkuuvälineen koodi</p> <p>[9] Akustisen paineen taso (max.)</p> <p>[10] Mittausepävarmuus</p> <p>[11] Mitattu melutaso (max.)</p> <p>[12] Taattu äänitehotaso</p> <p>[13] Tärinätaaso (max.)</p> <p>[14] SAATAVANA OLEVAT LISÄVARUSTEET</p> <p>[15] Silppuamistarusteet</p> <p>[16] VALINNAT</p> <p>[17] Varastointi pystysuunnassa</p> <p>* Määrättyä arvoa varten, viittaa laitteen tunnuslaatussa annettuihin tietoihin.</p>	<p>[1] FR - CARACTÉRISTIQUES TECHNIQUES</p> <p>[2] Puissance nominale</p> <p>[3] Vitesse max de fonctionnement moteur</p> <p>[4] Poids de la machine</p> <p>[5] Largeur de coupe cm</p> <p>[6] Capacité du bac de ramassage</p> <p>[7] Dimensions:</p> <p>[7a] Longueur cm</p> <p>[7b] Largeur cm</p> <p>[7c] Hauteur cm</p> <p>[8] Code organe de coupe</p> <p>[9] Niveau de pression acoustique (max.)</p> <p>[10] Incertitude de mesure</p> <p>[11] Niveau de puissance acoustique mesuré (max.)</p> <p>[12] Niveau de puissance acoustique garanti</p> <p>[13] Niveau de vibrations (max.)</p> <p>[14] ÉQUIPEMENTS SUR DEMANDE</p> <p>[15] Kit "Mulching"</p> <p>[16] OPTIONS</p> <p>[17] Entreposage vertical</p> <p>* Pour la valeur spécifique, se référer à ce qui est indiqué sur la plaque signalétique de la machine.</p>	<p>[1] HR - TEHNIČKI PODACI</p> <p>[2] Nazivna snaga</p> <p>[3] Maks. brzina rada motora</p> <p>[4] Težina stroja</p> <p>[5] Širina košnje cm</p> <p>[6] Kapacitet košare za sakupljanje trave</p> <p>[7] Dimenzije:</p> <p>[7a] Dužina cm</p> <p>[7b] Širina cm</p> <p>[7c] Visina cm</p> <p>[8] Šifra noža</p> <p>[9] Razina zvučnog tlaka (max.)</p> <p>[10] Mjerna nesigurnost</p> <p>[11] Izmjerena razina zvučne snage (max.)</p> <p>[12] Zajamčena razina zvučne snage</p> <p>[13] Razina vibracija (max.)</p> <p>[14] DODATNA OPREMA PO NARUDŽBI</p> <p>[15] Komplet za "malčiranje"</p> <p>[16] OPCIJE</p> <p>[17] Okomito skladištenje</p> <p>* Specifični podatak pogledajte na identifikacijskoj etiketi stroja.</p>
<p>[1] HU - MŰSZAKI ADATOK</p> <p>[2] Névleges teljesítmény</p> <p>[3] A motor max. üzemi sebessége</p> <p>[4] A gép tömege</p> <p>[5] Munkaszélesség</p> <p>[6] A gyűjtőzsák térfogata</p> <p>[7] Méretek</p> <p>[7a] Hosszúság cm</p> <p>[7b] Szélesség cm</p> <p>[7c] Magasság cm</p> <p>[8] Vágógéység kódszáma</p> <p>[9] Hangnyomásszint (max.)</p> <p>[10] Mérési bizonytalanság</p> <p>[11] Mért zajteljesítmény szint (max.)</p> <p>[12] Garantált zajteljesítmény szint</p> <p>[13] Vibrációs szint (max.)</p> <p>[14] RENDELHETŐ KIEGÉSZÍTŐK</p> <p>[15] "Mulcsozó" készlet</p> <p>[16] OPCIÓK</p> <p>[17] Függőleges tárolás</p> <p>* A pontos adatot lásd a gép azonosító adattábláján.</p>	<p>[1] LT - TECHNINIAI DUOMENYS</p> <p>[2] Vardinė galia</p> <p>[3] Maksimalus variklio darbo greitis</p> <p>[4] Įrenginio svoris</p> <p>[5] Pjovimo plotis, cm</p> <p>[6] Surinkimo maišo talpa</p> <p>[7] Matmenys:</p> <p>[7a] Ilgis, cm</p> <p>[7b] Plotis, cm</p> <p>[7c] Aukštis, cm</p> <p>[8] Pjovimo įtaiso kodas</p> <p>[9] Garso slėgio lygis (max.)</p> <p>[10] Matavimo paklaida</p> <p>[11] Išmatuotas garso galios lygis (max.)</p> <p>[12] Garantuotas garso galios lygis</p> <p>[13] Vibracijų lygis (max.)</p> <p>[14] UŽSAKOMI PRIEDAI</p> <p>[15] Mulčiavimo rinkinys</p> <p>[16] PASIRENKAMI PRIEDAI</p> <p>[17] Vertikalus sandėliavimas</p> <p>* Konkretūs specifiniai duomenys yra pateikti įrenginio identifikavimo etiketėje.</p>	<p>[1] LV - TEHNISKIE DATI</p> <p>[2] Nominālā jauda</p> <p>[3] Maks. dzinēja griešanās ātrums</p> <p>[4] Mašīnas svars</p> <p>[5] Pļaušanas platums (cm)</p> <p>[6] Savākšanas maisa tilpums</p> <p>[7] Izmēri:</p> <p>[7a] Garums (cm)</p> <p>[7b] Platums (cm)</p> <p>[7c] Augstums (cm)</p> <p>[8] Griezējierīces kods</p> <p>[9] Skaņas spiediena līmenis (max.)</p> <p>[10] Mērijumu kļūda</p> <p>[11] Izmērītais skaņas intensitātes līmenis (max.)</p> <p>[12] Garantētais skaņas intensitātes līmenis</p> <p>[13] Vibrāciju līmenis (max.)</p> <p>[14] PIEDERUMI PĒC PASŪTĪJUMA</p> <p>[15] "Mulčēšanas" komplekts</p> <p>[16] PĀPILDAPRĪKOJUMS</p> <p>[17] Glabāšana vertikālā stāvoklī</p> <p>* Precīza vērtība ir norādīta mašīnas identifikācijas datu plāksnītē.</p>
<p>[1] МК - ТЕХНИЧКИ ПОДАТОЦИ</p> <p>[2] Номинална моќност</p> <p>[3] Максимална брзина на работа на моторот</p> <p>[4] Тежина на машината</p> <p>[5] Обем на косење во см</p> <p>[6] Капацитет на вреќата за собирање</p> <p>[7] Димензии:</p> <p>[7a] Должина во см</p> <p>[7b] Ширина во см</p> <p>[7c] Висина см</p> <p>[8] Код на уредот со сечивото</p> <p>[9] Ниво на акустичен притисок (max.)</p> <p>[10] Отстапување при мерење</p> <p>[11] Измерено ниво на акустична моќност (max.)</p> <p>[12] Гарантирано ниво на акустична моќност</p> <p>[13] Ниво на вибрации (max.)</p> <p>[14] ДОПОЛНИТЕЛНА ОПРЕМА НА БАРАЊЕ</p> <p>[15] Комплет за "мелење"</p> <p>[16] ОПЦИИ</p> <p>[17] Вертикално складирање</p> <p>* За даден податок, проверете дали истиот е посочен на етикетата за идентификација на машината.</p>	<p>[1] NL - TECHNISCHE GEGEVENS</p> <p>[2] Nominaal vermogen</p> <p>[3] Maximale snelheid voor de werking van de motor</p> <p>[4] Machine gewicht</p> <p>[5] Maai Breedte cm</p> <p>[6] Vermogen van de opvangzak</p> <p>[7] Afmetingen:</p> <p>[7a] Lengte cm</p> <p>[7b] Breedte cm</p> <p>[7c] Hoogte cm</p> <p>[8] Code snij-inrichting</p> <p>[9] Niveau geluidsdruk (max.)</p> <p>[10] Meetonzekerheid</p> <p>[11] Gemeten akoestisch vermogen (max.)</p> <p>[12] Gewaarborgd akoestisch vermogen</p> <p>[13] Niveau trillingen (max.)</p> <p>[14] OP AANVRAAG LEVERBARE ACCESSOIRES</p> <p>[15] Kit "Mulching"</p> <p>[16] OPTIES</p> <p>[17] Verticale opslag</p> <p>* Voor het specifiek gegeven, verwijst men naar wat aangegeven is op het identificatielabel van de machine.</p>	<p>[1] NO - TEKNISKE DATA</p> <p>[2] Nominell effekt</p> <p>[3] Motorens maks driftshastighet</p> <p>[4] Maskinvekt</p> <p>[5] Klippebredde cm</p> <p>[6] Oppsamlerens volum</p> <p>[7] Mål:</p> <p>[7a] Lengde cm</p> <p>[7b] Bredde cm</p> <p>[7c] Høyde cm</p> <p>[8] Artikkelnummer for klippeinnretning</p> <p>[9] Lydtrykknivå (max.)</p> <p>[10] Måleusikkerhet</p> <p>[11] Målt lydeffektnivå (max.)</p> <p>[12] Garantert lydeffektnivå</p> <p>[13] Vibrasjonsnivå (max.)</p> <p>[14] TILBEHØR PÅ FORESPØRSEL</p> <p>[15] Mulching-sett</p> <p>[16] EKSTRAUTSTYR</p> <p>[17] Lagring i loddrett posisjon</p> <p>* For spesifikk informasjon, se referansen på maskinens identifikasjonsetikett.</p>

<p>[1] PL - DANE TECHNICZNE [2] Moc znamionowa [3] Maks. prędkość obrotowa silnika [4] Ciężar maszyny [5] Szerokość koszenia w cm [6] Pojemność pojemnika na trawę [7] Wymiary: [7a] Długość w cm [7b] Szerokość w cm [7c] Wysokość w cm [8] Kod agregatu tnącego [9] Poziom ciśnienia akustycznego (max.) [10] Błąd pomiaru [11] Zmierzony poziom mocy akustycznej (max.) [12] Gwarantowany poziom mocy akustycznej [13] Poziom vibracji (max.) [14] AKCESORIA NA ZAMÓWIENIE [15] Zestaw do "Mulczowania" [16] OPCJE [17] Przechowywanie w pozycji pionowej</p> <p>* W celu uzyskania konkretnych danych, należy się odnieść do wskazówek zamieszczonych na tabliczce identyfikacyjnej maszyny.</p>	<p>[1] PT - DADOS TÉCNICOS [2] Potência nominal [3] Velocidade máx. de funcionamento do motor [4] Peso da máquina [5] Amplitude de corte cm [6] Capacidade do saco de recolha [7] Medidas: [7a] Comprimento cm [7b] Largura cm [7c] Altura cm [8] Código do dispositivo de corte [9] Nível de pressão acústica (max.) [10] Incerteza de medição [11] Nível de potência acústica medido (max.) [12] Nível de potência acústica garantido [13] Nível de vibrações (max.) [14] ACESSÓRIOS A PEDIDO [15] Kit "Mulching" [16] OPÇÕES [17] Armazenagem vertical</p> <p>* Para o dado específico, consulte a etiqueta de identificação da máquina.</p>	<p>[1] RO - DATE TEHNICE [2] Putere nominală [3] Viteză max. de funcționare a motorului [4] Greutatea mașinii [5] Lățimea de tăiere cm [6] Capacitatea sacului de colectare [7] Dimensiuni: [7a] Lungime cm [7b] Lățime cm [7c] Înălțime cm [8] Codul dispozitivului de tăiere [9] Nivel de presiune acustică (max.) [10] Nesiguranță în măsurare [11] Nivel de putere acustică măsurat (max.) [12] Nivel de putere acustică garantat [13] Nivel de vibrații (max.) [14] ACCESORII LA CERERE [15] Kit de mărunțire „Mulching” [16] OPȚIUNI [17] Depozitare verticală</p> <p>* Pentru informația specifică, consultați datele de pe eticheta de identificare a mașinii.</p>
<p>[1] RU - ТЕХНИЧЕСКИЕ ХАРАКТЕРИСТИКИ [2] Номинальная мощность [3] Макс. скорость работы двигателя [4] Вес машины [5] Ширина скашивания в см [6] Вместимость контейнера для сбора травы [7] Габариты: [7a] Длина в см [7b] Ширина в см [7c] Высота в см [8] Код режущего приспособления [9] Уровень звукового давления (max.) [10] Погрешность измерения [11] Измеренный уровень звуковой мощности (max.) [12] Гарантируемый уровень звуковой мощности [13] Уровень вибрации (max.) [14] ДОПОЛНИТЕЛЬНОЕ ОБОРУДОВАНИЕ ПО ТРЕБОВАНИЮ [15] Комплект "Мульчирование" [16] ОПЦИИ [17] Хранение в вертикальном положении</p> <p>* Точное значение см. на идентификационном ярлыке машины.</p>	<p>[1] SK - TECHNICKÉ PARAMETRE [2] Menovitý výkon [3] Maximálna rýchlosť motora [4] Hmotnosť stroja [5] Šírka kosenia v cm [6] Kapacita zberného koša [7] Rozmery: [7a] Dĺžka v cm [7b] Šírka v cm [7c] Výška v cm [8] Kód kosiaceho zariadenia [9] Úroveň akustického tlaku (max.) [10] Nepresnosť merania [11] Úroveň nameraného akustického výkonu (max.) [12] Úroveň zaručeného akustického výkonu [13] Úroveň vibrácií (max.) [14] VOLITELNÉ PRÍSLUŠENSTVO [15] Súprava na mulčovanie [16] MOŽNOSTI [17] Uskladnenie vo zvislej polohe</p> <p>* Ohľadne uvedeného parametra vychádzajte z hodnoty uvedenej na identifikačnom štítku stroja.</p>	<p>[1] SL - TEHNIČNI PODATKI [2] Nazivna moč [3] Najvišja hitrost delovanja motorja [4] Teža stroja [5] Širina reza cm [6] Kapaciteta zbiralne košare [7] Dimenzije: [7a] Dolžina cm [7b] Širina cm [7c] Višina cm [8] Šifra rezalne naprave [9] Raven zvočnega tlaka (max.) [10] Nezanesljivost meritve [11] Izmerjena raven zvočne moči (max.) [12] Zajamčena raven zvočne moči [13] Nivo vibracij (max.) [14] DODATNA OPREMA PO NAROČILU [15] Komplet za mulčenje [16] OPCIJE [17] Shranjevanje v pokončnem položaju</p> <p>* Za specifični podatek glej identifikacijsko nalepko stroja.</p>
<p>[1] SR - TEHNIČKI PODACI [2] Nazivna snaga [3] Maks. radna brzina motora [4] Težina mašine [5] Širina košenja u cm [6] Kapacitet vreće za skupljanje trave [7] Dimenzije: [7a] Dužina u cm [7b] Širina u cm [7c] Visina u cm [8] Šifra rezne glave [9] Nivo zvučnog pritiska (max.) [10] Merna nesigurnost [11] Izmereni nivo zvučne snage (max.) [12] Garantovani nivo zvučne snage [13] Nivo vibracija (max.) [14] DODATNI PRIBOR PO NARUDŽBINI [15] Komplet za malčiranje [16] OPCIJE [17] Odlaganje u vertikalnom položaju</p> <p>* Za specifični podatak, pogledajte podatke navedene na identifikacijskoj nalepnici mašine.</p>	<p>[1] SV - TEKNISKA SPECIFIKATIONER [2] Nominell effekt [3] Motorns maximala funktionshastighet [4] Maskinvikt [5] Skärbredd [6] Uppsamlingspåsens kapacitet [7] Dimensioner: [7a] Längd cm [7b] Bredd cm [7c] Höjd cm [8] Skärenhetens kod [9] Ljudtrycksnivå (max.) [10] Tvivel med mått [11] Uppmått ljudeffektnivå (max.) [12] Garanterad ljudeffektnivå. [13] Vibrationsnivå (max.) [14] TILLBEHÖR PÅ BESTÄLLNING [15] Sats för "Mulching" [16] TILLVAL [17] Vertikal förvaring</p> <p>* För specifik information, se uppgifterna på maskinens märkplåt.</p>	<p>[1] TR - TEKNİK VERİLER [2] Nominal güç [3] Motorun maksimum çalışma hızı [4] Makine ağırlığı [5] Kesim genişliği, cm [6] Toplama sepeti kapasitesi [7] Ebatlar: [7a] Uzunluk, cm [7b] Genişlik, cm [7c] Yükseklik, cm [8] Kesim düzeni kodu [9] Ses basınç seviyesi (max.) [10] Ölçü belirsizliği [11] Ölçülen ses gücü seviyesi (max.) [12] Garanti edilen ses gücü seviyesi [13] Titreşim seviyesi (max.) [14] TALEP ÜZERİNE TEDARİK EDİLEN AKSESUARLAR [15] "Malçlama" kiti [16] SEÇENEKLER [17] Dikey saklama</p> <p>* Spesifik değer için, makine belirleme etiketinde belirtilenleri referans alın</p>



OBSAH


1. VŠEOBECNÉ INFORMACE	1
2. BEZPEČNOSTNÍ POKYNY	1
3. SEZNÁMENÍ SE STROJEM	3
4. MONTÁŽ	3
5. OVLÁDACÍ PRVKY	4
6. POUŽITÍ STROJE	4
7. ÚDRŽBA	5
8. SKLADOVÁNÍ	6
9. MANIPULACE A PŘEPRAVA	6
12. VOLITELNÉ PŘÍSLUŠENSTVÍ	8

1. VŠEOBECNÉ INFORMACE

1.1 JAK ČÍST NÁVOD

V textu návodu se nacházejí některé odstavce, které mají mimořádný význam z hlediska bezpečnosti nebo funkčnosti; stupeň důležitosti je vyznačen symboly, jejichž význam je následující:

POZNÁMKA NEBO DŮLEŽITÁ INFORMACE *upřesňuje nebo blíže vysvětluje některé již předem uvedené informace se záměrem vyhnout se poškození stroje a způsobení škod.*

Symbol  poukazuje na nebezpečí. Nedodržení uvedeného varování má za následek možné ublížení na zdraví obsluhy nebo třetích osob a/nebo škody na majetku.

- Zvýrazněné odstavce s rámečkem tvořeným šedými tečkovanými čarami označují
- charakteristiky volitelného příslušenství, které není součástí všech modelů dokumentovaných v tomto návodu. Zkontrolujte, zda je konkrétní charakteristika součástí požadovaného modelu.

Všechny výrazy „přední“, „zadní“, „pravý“ a „levý“ se vztahují na pozici obsluhy při řízení.

1.2 ODKAZY

1.2.1 Obrázky

Obrázky v tomto návodu jsou očíslovány 1, 2, 3 apod. Součásti, které jsou uvedeny na obrázcích, jsou označeny písmeny A, B, C apod.

Odkaz na součást C na obrázku 2 je uveden formou nápisu: „Viz obr. 2.C“ nebo jednoduše „(obr. 2.C)“.


Uvedené obrázky jsou pouze orientační. Skutečné díly se mohou lišit od zobrazených.

1.2.2 Názvy

Návod je rozdělen do kapitol a odstavců. Název odstavce „2.1 Instrukce“ je pod názvem „2. Bezpečnostní pokyny“. Odkazy na názvy a odstavce jsou uvedeny prostřednictvím zkratky kap. nebo odst. a příslušného čísla. Příklad: „kap. 2“ nebo „odst. 2.1“.

2. BEZPEČNOSTNÍ POKYNY

2.1 INSTRUKTÁŽ

 **Seznamte se s ovládacími prvky stroje a s jeho vhodným použitím. Naučte se rychle zastavit motor. Neuposlechnutí varování a pokynů může způsobit požár a/ nebo vážná ublížení na zdraví.**

- Nikdy nepřipusťte, aby stroj používaly děti nebo osoby, které nejsou dokonale seznámeny s pokyny. Zákony v jednotlivých zemích upřesňují minimální předepsaný věk pro uživatele.
- Stroj nesmíte nikdy používat, jste-li unaveni, pokud je vám nevolno nebo v případě, že jste užili léky, drogy, alkohol nebo jiné látky snižující vaše reflexní schopnosti a pozornost.
- Nepřevážejte děti ani jiné spolujezdce.
- Pamatujte, že obsluha nebo uživatel nese odpovědnost za nehody a nepředvídané události způsobené jiným osobám nebo na jejich majetku. Zhodnocení možných rizik při práci na zvoleném terénu patří do odpovědnosti uživatele, který je také odpovědný za přijetí všech dostupných opatření k zajištění vlastní bezpečnosti a také bezpečnosti jiných osob, zvláště na svazích, nepravidelném, kluzkém a nestabilním terénu.
- V případě, že chcete postoupit nebo půjčit stroj jiným osobám, ujistěte se, že se uživatel seznámí s pokyny pro použití, uvedenými v tomto návodu.

2.2 PŘÍPRAVNÉ ÚKONY

Osobní ochranné prostředky (OOP)

- Používejte vhodný oděv, odolnou pracovní obuv s protiskluzovou podrážkou a dlouhé kalhoty. Nepracujte bosí nebo v otevřených sandálech. Používejte chrániče sluchu.
- Použití chráničů sluchu může snížit schopnost zaslechnout případná varování (křik nebo alarm). Věnujte maximální pozornost dění v pracovním prostoru.
- Ve všech situacích, kdy existuje riziko pro vaše ruce, používejte pracovní rukavice.
- Nemějte na sobě šály, pláště, náhrdelníky, náramky, oděv s volnými částmi nebo oděv se šňůrkami nebo kravatou ani jakékoli visící nebo volné doplňky všeobecně, protože by se mohly zachytit do stroje nebo do předmětů a materiálů, které se nacházejí na pracovišti.
- Dlouhé vlasy vhodným způsobem sepněte.

Pracovní prostor / Stroj

- Důkladně prohleďte celý pracovní prostor a odstraňte z něj vše, co by mohlo být vymrštno strojem nebo by mohlo poškodit žací ústrojí / otáčející se součásti (kameny, větve, železné dráty, kosti apod.).

Spalovací motory: palivo

 **NEBEZPEČÍ!** Palivo je vysoce hořlavé.

- Palivo skladujte v příslušných homologovaných nádobách určených k tomuto účelu, na bezpečném místě, v dostatečné vzdálenosti od zdrojů tepla nebo volného plamene.
- Uchovávejte nádoby beze zbytků rostlin, listů nebo nadměrného tuku.
- Nenechávejte nádoby na pohonné látky v dosahu dětí.
- Nekuřte během plnění nebo doplňování paliva ani při žádné manipulaci s palivem.
- Palivo doplňujte s použitím trychtýře, a to pouze v otevřeném prostoru.
- Vyhněte se vdechování výparů paliva.
- Nesnímejte uzávěr palivové nádržky a nedoplňujte palivo při zapnutém motoru nebo v případě, že je motor horký.
- Uzávěr palivové nádržky otevírejte pomalu a nechte postupně uniknout vnitřní tlak.
- Nepřibližujte se k hrdlu palivové nádrže s otevřeným ohněm kvůli kontrole jejího obsahu.

- Pokud palivo vyteče, nestartujte motor, ale umístěte stroj mimo prostor, v kterém se palivo vylilo, a zabraňte tak možnosti vzniku požáru, dokud nedojde k odpaření paliva a k rozptýlení výparů.
- Okamžitě vyčistěte všechny stopy po palivu vylitém na stroj nebo na zem.
- Vždy nasad'te zpět a dotáhněte uzávěry palivové nádrže a nádoby s palivem.
- Nestartujte stroj na místě, kde bylo provedeno doplnění paliva; startování motoru musí proběhnout v minimální vzdálenosti 3 metrů od místa, kde se doplňovalo palivo.
- Vyhněte se kontaktu oděvu s palivem a v případě kontaktu se převlékněte před nastartováním motoru.

2.3 BĚHEM POUŽITÍ

Pracovní prostor

- Nestartujte motor v uzavřených prostorech, kde vzniká nebezpečí nahromadění kouře oxidu uhelnatého. Operace spuštění musí probíhat venku nebo v dobře větraných prostorech. Pamatujte si, že výfukové plyny jsou toxické.
- Při startování stroje nesměřujte výfuk a tím i výfukové plyny vůči zápalným materiálům.
- Nepoužívejte stroj v prostředí s rizikem výbuchu, za přítomnosti hořlavých kapalin, plynů nebo prachu. Elektrické nářadí způsobuje vznik jisker, které mohou zapálit prach nebo výpary.
- Pracujte pouze při denním světle nebo při dobrém umělém osvětlení a za dobré viditelnosti.
- Vzdalte osoby, děti a zvířata z pracovního prostoru. Je potřeba, aby byly děti pod dohledem dospělé osoby.
- Nepracujte, když je tráva mokrá, za deště a při riziku bouře, zejména když je pravděpodobný výskyt blesků.
- Věnujte mimořádnou pozornost nepravidelnostem terénu (hrboly, příkopy), svahům, skrytým nebezpečím a přítomnosti případných překážek, které by mohly omezovat viditelnost.
- Věnujte velkou pozornost blízkosti srázů, příkopů nebo mezí. Pokud jedno z kol zajede za okraj, nebo když dojde k poklesnutí okraje, stroj se může převrátit.
- Šikmé trávníky by měly být sekány v příčném směru, nikdy ne směrem nahoru/dolů. Dále je nutné věnovat zvýšenou pozornost změnám směru, ověřit své postavení a ujistit se, aby se do kol nezapletly překážky (kameny, větve, kořeny apod.), což by mohlo způsobit boční posuvy nebo ztrátu kontroly nad strojem.
- Při použití stroje blízko silnice dávejte pozor na provoz.
- Aby se zabránilo riziku vzniku požáru, nenechávejte stroj s ještě teplým motorem mezi listím, suchou trávou nebo jiným hořlavým materiálem.

Chování

- Věnujte pozornost použití zpětného chodu nebo pohybu dozadu. Před zpětným chodem i během něj se ohlédněte za sebe, abyste se ujistili, že se tam nenacházejí překážky.
- Nikdy neběhejte, ale kráčejte.
- Nedovolte, aby vás sekačka tahala.
- Pokaždé udržujte ruce a nohy v bezpečné vzdálenosti od žacího ústrojí, a to během uvádění stroje do činnosti i během jeho použití.
- Upozornění: Žací ústrojí se nadále otáčí po dobu několika sekund i po jeho vyřazení nebo po vypnutí motoru.
- Vždy se zdržujte v dostatečné vzdálenosti od výstupního otvoru.
- Nedotýkejte se částí motoru, které se během používání zahřívají. Nebezpečí popálení.

⚠ V případě zlomení nebo nehody během pracovní činnosti okamžitě zastavte motor a oddalte stroj, aby se zabránilo dalším škodám; v případě nehod s ublížením na zdraví třetím osobám okamžitě aplikujte postupy první pomoci, nejvhodnější pro danou situaci, a obraťte se na Zdravotní středisko ohledně potřebného ošetření. Odstraňte jakékoli úlomky, které by mohly způsobit škody a ublížení na zdraví osob nebo zvířat ponechaných bez dozoru.

Omezení použití

- Stroj nikdy nepoužívejte, pokud jsou ochranné kryty poškozené, chybí nebo nejsou správně nasazené (sběrný koš, ochranný kryt bočního výhozu či ochranný kryt zadního výhozu).
- Nepoužívejte stroj, když příslušenství/nástroje nejsou nainstalovány v určených místech.
- Nevypínejte, nevyřazujte a nedemontujte přítomné bezpečnostní prvky/mikrospínače ani je nevyřazujte z činnosti.
- Neměňte nastavení motoru, neuvádějte jej do nadměrných otáček. Pokud je motor provozován při nadměrné rychlosti, zvyšuje se riziko zranění.
- Nevystavujte stroj nadměrné námaze a nepoužívejte stroj s nižším výkonem pro realizaci náročných prací; použití vhodného stroje snižuje rizika a zlepšuje kvalitu práce.

2.4 ÚDRŽBA, GARÁŽOVÁNÍ A PŘEPRAVA

Provádění pravidelné údržby a správné skladování zajišťují zachování bezpečnosti stroje a úrovně jeho výkonnosti.

Údržba

- Nikdy nepoužívejte stroj, který má opotřebované nebo poškozené součásti. Vadné nebo opotřebované součásti musí být nahrazeny a nikdy nesmí být opravovány.
- Aby se snížilo riziko požáru, pravidelně kontrolujte, zda nedochází k úniku oleje a/nebo paliva.
- Během úkonů seřizování stroje věnujte pozornost tomu, abyste zabránili uvíznutí prstů mezi pohybujícím se žacím ústrojím a pevnými součástmi stroje.

⚠ Úrovně hluku a vibrací, uvedené v tomto návodu, představují maximální hodnoty použití stroje. Použití nevyváženého sekacího prvku, příliš vysoká rychlost pohybu a chybějící údržba výrazně ovlivňují akustické emise a vibrace. Proto je třeba přijmout preventivní opatření pro odstranění možných škod způsobených vysokým hlukem a namáháním v důsledku vibrací; zajistěte údržbu stroje, používejte chrániče sluchu a během pracovní činnosti dělejte přestávky.

Skladování

- Stroj s palivem v nádrži nikdy neuskładňujte uvnitř budovy, kde by se výpary paliva mohly dostat do dosahu otevřeného ohně, jiskry nebo silného zdroje tepla.
- Za účelem omezení rizika požáru nenechávejte nádoby s odpadovými materiály uvnitř místnosti.

2.5 OCHRANA ŽIVOTNÍHO PROSTŘEDÍ

Ochrana životního prostředí musí představovat významný a prioritní aspekt použití stroje ve prospěch občanského spoluzití a prostředí, v němž žijeme.

- Vyvarujte se toho, abyste narušovali sousedské vztahy. Používejte stroj výhradně v rozumné době (ne časně ráno nebo pozdě večer, abyste nerušili jiné osoby).
- Důkladně dodržujte místní normy pro likvidaci obalů, opotřebovaných součástí nebo jakéhokoli prvku se silným dopadem na životní prostředí; Tento odpad by neměl být vhašován do koše, ale je nutné jej oddělit a odevzdat do příslušných sběrných středisek, která zajistí recyklaci materiálů.

- Důsledně dodržujte místní předpisy, týkající se likvidace zbytkového materiálu.
- Při vyřazení stroje z provozu jej nenechávejte volně v přírodě, ale obraťte se na sběrné středisko, které je v souladu s platnými místními předpisy.

3. SEZNÁMENÍ SE STROJEM

3.1 POPIS STROJE A URČENÉ POUŽITÍ

Jedná se o sekačku se stojící obsluhou.

K hlavním součástem stroje patří motor, který uvádí do činnosti žací ústrojí uzavřené v ochranném krytu, dále kola a rukojeť.

Obsluha je schopna obsluhovat stroj a používat hlavní ovládací prvky tak, že se bude vždy zdržovat za rukojetí, tedy v bezpečné vzdálenosti od otáčejícího se žacího ústrojí. Vzdálení obsluhy od stroje způsobí zastavení motoru a otáčejícího se zařízení v průběhu několika sekund.

Určené použití

Tento stroj byl navržen a vyroben k sečení (a ke sběru) trávy na zahradách a travnatých plochách o rozloze úměrné kapacitě záběru, prováděnému jednou osobou ve stoje.

Obecně lze říci, že tento stroj je určen pro:

1. Sečení trávy a její sběr do sběrného koše.
2. Sečení trávy a její výhoz dozadu (umožňuje-li to výbava).
3. Sečení trávy a její výhoz do boku (umožňuje-li to výbava).
4. Sečení trávy, její rozsekání nadrobno a ponechání na terénu (mulčování – je-li ve výbavě).

Použití speciálního příslušenství, které je určeno výrobcem jako originální výbava, nebo příslušenství, které lze zakoupit samostatně, umožňuje provést tuto pracovní činnost v různých provozních režimech, které jsou ilustrovány v tomto návodu, nebo v pokynech, které jsou dodávány spolu s konkrétním příslušenstvím.

3.1.1 Nevhodné použití

Jakékoli jiné použití, které se liší od výše uvedených použití, může být nebezpečné a může způsobit ublížení na zdraví osob a/nebo vést ke škodám na majetku.

Do nevhodného použití patří (například, ale nejen):

- přeprava dalších osob na stroji, dětí nebo zvířat, které by mohly spadnout a způsobit si tak vážná zranění nebo ohrozit bezpečnost jízdy;
- nechat se převážet strojem;
- používání stroje k tažení nebo tlačení nákladů;
- aktivace žacího ústrojí na úsecích bez travního porostu;
- používání stroje pro sběr listí nebo nečistot;
- používání stroje pro úpravu živých plotů nebo pro sečení netravnatých porostů;
- používání stroje více než jednou osobou.

DŮLEŽITÁ INFORMACE *Nevhodné použití stroje bude mít za následek propadnutí záruky a odmítnutí jakékoli odpovědnosti ze strany výrobce, přičemž všechny náklady vyplývající ze škod nebo ublížení na zdraví samotného uživatele či třetích osob ponese uživatel.*

3.1.2 Druhy uživatelů

Tento stroj je určen k použití ze strany spotřebitelů, tedy neprofesionální obsluhy.

Je určen pro použití „domácími kutily“.

DŮLEŽITÁ INFORMACE *Stroj musí používat jediný člen obsluhy.*

3.2 VÝSTRAŽNÉ SYMBOLY

Na stroji jsou uvedeny různé symboly (obr. 2.0). Jejich funkcí je připomenout obsluze chování, které je třeba dodržovat, aby jej používala s potřebnou pozorností a opatrností. Význam jednotlivých symbolů:



Upozornění. Před použitím stroje si přečtěte pokyny.



Upozornění! Nevkládejte ruce ani nohy do prostoru žacího ústrojí. Před provedením jakéhokoli úkonu údržby či opravy sundejte kryt svíčky a přečtěte si pokyny.



Nebezpečí! Riziko vymrštění předmětů. Během použití zařízení udržujte osoby mimo pracovní prostor.



Nebezpečí! Riziko pořezání. Pohybující se žací ústrojí. Nevkládejte ruce ani nohy do prostoru uložení žacího ústrojí.

DŮLEŽITÁ INFORMACE *Poškozené nebo již nečitelné výstražné štítky je potřeba vyměnit. Požádejte o nové štítky v autorizovaném servisním středisku.*

3.3 IDENTIFIKAČNÍ ŠTÍTEK

Na identifikačním štítku jsou uvedeny tyto údaje (obr. 1.0).

1. Úroveň akustického výkonu.
2. Označení shody ES (CE).
3. Rok výroby.
4. Typ stroje.
5. Výrobní číslo.
6. Název a adresa Výrobce.
7. Kód výrobku.
8. Jmenovitý výkon a maximální provozní otáčky motoru.
9. Hmotnost v kg.

Přepište identifikační údaje stroje na příslušná místa na štítku, který je umístěn na zadní straně obalu.

DŮLEŽITÁ INFORMACE *Identifikační údaje uvedené na identifikačním štítku výrobku uvádějte pokaždé, když se obrátíte na autorizovanou dílnu.*

DŮLEŽITÁ INFORMACE *Příklad prohlášení o shodě se nachází na posledních stranách návodu.*

3.4 HLAVNÍ SOUČÁSTI (obr. 1)

- A. Skříň
- B. Motor
- C. Žací ústrojí
- D. Ochranný kryt zadního výhozu
- E. Ochranný kryt bočního výhozu (je-li ve výbavě)
- F. Vychylovač bočního výhozu (je-li ve výbavě)
- G. Sběrný koš
- H. Rukojeť
- I. Páka brzdy motoru / žací ústrojí
- J. Páka zapnutí pohonu



Pečlivě dbejte na bezpečnostní pokyny a předpisy popsané v kapitole 2.

4. MONTÁŽ

Stroj není kompletně sestaven přímo ve výrobním závodě. Pro jeho uvedení do provozu je potřeba rozbalit jednotlivé části a smontovat je podle následujících pokynů.



Rozbalení a dokončení montáže musí být provedeno na rovné a pevné ploše s dostatečným prostorem pro manipulaci se strojem a s obaly a za použití vhodného nářadí. Nepoužívejte stroj dříve, než provedete pokyny uvedené v kapitole „MONTÁŽ“.

4.1 ROZBALENÍ (obr. 3.0)

1. Vyjměte z krabice všechny nenamontované součásti.
2. Vyjměte stroj a krabici s obaly zlikvidujte v souladu s místními předpisy.

4.2 MONTÁŽ RUKOJETI (obr. 4.A/B/C)

4.3 MONTÁŽ KOŠE (obr. 5, 6, 7)

4.4 PŘIPOJENÍ AKUMULÁTORU

- **Modely s elektrickým spouštěním pomocí tlačítka:** viz návod k použití motoru.

5. OVLÁDACÍ PRVKY

5.1 RUKOJEŤ RUČNÍHO STARTOVÁNÍ (obr. 8.A)

5.2 TLAČÍTKO ELEKTRICKÉHO STARTOVÁNÍ (obr. 8.B)

5.3 PÁKA BRZDY MOTORU / ŽACÍ ÚSTROJÍ (obr. 9.A)

5.4 PÁKA ZAPNUTÍ POHONU (obr. 9.B)

DŮLEŽITÉ Motor se může spouštět, jen když je pohon vypnutý.

DŮLEŽITÉ Netahejte stroj dozadu při zařazeném pohonu.

5.5 NASTAVENÍ VÝŠKY SEČENÍ

⚠ Uvedený úkon provedte při zastaveném žacím ústrojí.

- **Nastavení** (viz obr. 10.A)

6. POUŽITÍ STROJE

DŮLEŽITÉ Pro pokyny týkající se motoru a akumulátoru (je-li ve výbavě) viz příslušné návody.

6.1 PŘÍPRAVNÉ ÚKONY

Uvedte stroj do vodorovné polohy tak, aby byl dobře opřený o terén.

6.1.1 Doplnování oleje a benzínu

DŮLEŽITÉ Stroj se dodává bez motorového oleje a bez paliva.

Před prvním použitím stroje po jeho zakoupení proveďte naplnění palivové nádrže palivem a doplnění oleje podle pokynů a za dodržení opatření uvedených v návodu k motoru a v odst. 7.2.1/7.2.2.

Před každým použitím

Zkontrolujte přítomnost paliva a hladinu oleje podle pokynů uvedených v návodu k motoru a v odst. 7.2.1/7.2.2.

6.1.2 Příprava stroje pro pracovní činnost

POZNÁMKA Tento stroj umožňuje sekat trávník různými způsoby.

a. Příprava pro sečení a sběr trávy do sběrného koše:

1. Pro modely s bočním výhozem: Ujistěte se, že ochranný kryt (obr. 11.A) se nachází ve spodní poloze a je zajištěn pojistnou pákou (obr. 11.B).
2. Nasadte sběrný koš (obr. 11.C).

b. Příprava pro sečení a zadní výhoz trávy:

1. Zvedněte ochranný kryt zadního výhozu (obr. 12.A) a namontujte kolík (obr. 12.B).
2. U modelů s možností bočního výhozu: Ujistěte se, že ochranný kryt (obr. 12.C) se nachází ve spodní poloze a je zajištěn pojistnou pákou (obr. 12.D).
Pro vyjmutí kolíku: viz obr. 12. A/B.

c. Příprava pro sečení trávy a její rozsekání (funkce mulčování):

- Zvedněte ochranný kryt zadního výhozu (obr. 13.A) a uzávěr vychylovače (obr. 13.B) nasadte na výstupní otvor.
- U modelů s možností bočního výhozu: Ujistěte se, že ochranný kryt bočního výhozu (obr. 13.C/D) se nachází ve spodní poloze a je zajištěn pojistnou pákou (obr. 13.D).
- Pro odstranění krytu vychylovače: viz obr. 13.E.

d. Příprava pro sečení a boční výhoz trávy:

1. Zvedněte ochranný kryt zadního výhozu (obr. 14.A) a uzávěr vychylovače (obr. 14.B) nasadte na výstupní otvor.
 2. Zatlačte lehce na bezpečnostní páku (obr. 14.C) a zvedněte kryt bočního výhozu (obr. 14.D).
 3. Nasadte vychylovač bočního výhozu (obr. 14.E).
 4. Zavřete kryt bočního výhozu (obr. 14.D) tak, aby vychylovač bočního výhozu (obr. 14.E) byl zablokován.
- Pro odstranění vychylovače bočního výhozu:
5. Zatlačte lehce na bezpečnostní páku (obr. 14.C) a zvedněte kryt bočního výhozu (obr. 14.D).
 6. Odháknete vychylovač bočního výhozu (obr. 14.E).

6.1.3 Nastavení sklonu rukojeti (obr. 15/16)

⚠ Uvedený úkon provedte při zastaveném žacím ústrojí.

6.2 BEZPEČNOSTNÍ KONTROLY

⚠ Bezpečnostní kontroly proveďte před každým použitím.

6.2.1 Bezpečnostní kontrola před každým použitím

- Zkontrolujte neporušenost a správnou montáž všech součástí stroje;
- ujistěte se, že všechny šroubové spoje jsou řádně dotaženy;
- všechny povrchy stroje udržujte čisté a suché.

6.2.2 Funkční zkouška stroje

Úkon	Výsledek
1. Uvedte stroj do činnosti (odst. 6.3).	1. Žací ústrojí se musí pohybovat.
2. Uvolněte páku brzdy motoru / žacího ústrojí.	2. Páky se musí automaticky a rychle vrátit do neutrální polohy, musí dojít k vypnutí motoru a k zastavení žacího ústrojí v průběhu pár sekund.

1. Uved'te stroj do činnosti (odst. 6.3).	
2. Spusťte páku ovládání pohonu.	2. Kola se budou pohybovat a zajistí pojezd stroje.
3. Uvolněte páku ovládání pohonu.	3. Kola se zastaví a stroj přestane pojíždět.
Zkušební jízda	Žádná poruchová vibrace. Žádný neobvyklý zvuk.

⚠ *Když se kterýkoli z výsledků odlišuje od informací uvedených v následujících tabulkách, stroj nepoužívejte! Obráťte se na středisko servisní služby za účelem provedení potřebných kontrol a případné opravy.*

6.3 UVEDENÍ DO ČINNOSTI

POZNÁMKA *Uvádění do činnosti provádějte na rovném povrchu bez překážek a vysoké trávy.*

6.3.1 Modely s rukojetí ručního startování (obr. 17.A/B)

POZNÁMKA *Páku brzdy motoru / žacího ústrojí je potřeba držet stisknutou, aby se motor nezastavil.*

6.3.2 Modely s tlačítkem elektrického startování (obr. 18.A/B/C/D)

POZNÁMKA *Páku brzdy motoru / žacího ústrojí je potřeba držet stisknutou, aby se motor nezastavil.*

6.4 PRACOVNÍ ČINNOST

DŮLEŽITÁ INFORMACE *Během pracovní činnosti udržujte bezpečnostní vzdálenost od žacího ústrojí, vymezenou délkou rukojeti.*

6.4.1 Sečení trávy

1. Zahajte rozjezd a sečení travnatého porostu.
2. Rychlost pojezdu a výšku sečení (odst. 5.5) přizpůsobte podmínkám trávníku (výška, hustota a vlhkost trávy).
3. Doporučujeme sekat vždy na stejnou výšku a v obou směrech (obr. 20).



V případě mulčování nebo u bočního výhozu trávy:

- Nikdy neodstraňujte více než jednu třetinu celkové výšky trávy při jednom průjezdu (obr. 19).
- Udržujte skříň stále čistou (odst. 7.4.2).

Při bočním výhozu: zabraňte vyhazování pokosené trávy na tu stranu louky, která ještě není posekaná.

6.4.2 Vyprázdnění sběrného koše

U sběrného koše se signalizací naplnění:

 Nahoře = prázdný.  Dole = plný*.

*sběrný koš je plný a je nutné jej vyprázdnit.

Pro vyjmutí a vyprázdnění sběrného koše:

1. Vyčkejte na zastavení žacího ústrojí (obr. 21.A);
2. vyjměte sběrný koš (obr. 21.B/C/D).

6.5 ZASTAVENÍ (obr. 22.A)

⚠ *Po zastavení stroje je třeba počkat několik sekund na zastavení žacího ústrojí.*

⚠ *Nedotýkejte se motoru po vypnutí. Nebezpečí popálení.*

DŮLEŽITÉ *Stroj vždy vypněte:*

- Během přesunů mezi jednotlivými pracovními prostory.
- Při překonávání netravnatých povrchů.
- V blízkosti překážky.
- Před nastavováním výšky sekání.
- Pokaždé, když vyjměte nebo nasadíte sběrný koš.
- Pokaždé, když vyjměte nebo nasadíte vychylovač bočního výhozu (je-li ve výbavě).

6.6 PO POUŽITÍ (obr. 23.A/B/C/D)

1. Proveďte vyčištění (odst. 7.4).
2. V případě potřeby vyměňte poškozené součásti a utáhněte případné povolené šrouby a svorníky.

DŮLEŽITÉ *Kdykoli stroj nepoužíváte nebo jej necháte bez dohledu:*

- Sundejte kryt svíčky (u modelů s rukojetí ručního startování) (obr. 23.B/C).
- Stiskněte jazýček a vyjměte klíček povolení startování (u modelů s tlačítkem elektrického startování) (obr. 23.D).

7. ÚDRŽBA

7.1 VŠEOBECNÉ INFORMACE

⚠ *Bezpečnostní pokyny, které je třeba dodržovat během použití stroje, jsou popsány v kap. 2. Důsledně dodržujte uvedené pokyny, abyste se vyhnuli vážným rizikům a nebezpečím:*

⚠ *Před provedením jakékoli kontroly, čištění nebo údržby/seřizování na stroji:*

- Zastavte stroj.
- Ujistěte se, že všechny pohybující se součásti stojí.
- Počkejte, až motor vychladne.
- Odpojte kryt svíčky (obr. 23.B).
- Vyjměte klíček (obr. 23.D) nebo akumulátor (u modelů s tlačítkem elektrického startování).
- Přečtěte si příslušné pokyny.
- Používejte vhodný oděv, pracovní rukavice a ochranné brýle.

7.2 ŘÁDNÁ ÚDRŽBA

- Intervaly údržby a jednotlivé úkony jsou shrnuty v „Tabulce údržby“ (kap. 10).

DŮLEŽITÁ INFORMACE *Všechny úkony údržby a seřizování, které nejsou popsány v tomto návodu, musí být provedeny vaším prodejcem nebo specializovaným střediskem.*

7.2.1 Doplnění paliva

Uved'te stroj do vodorovné polohy tak, aby byl dobře opřený o terén.

⚠ *Doplnění paliva se musí provádět, když je stroj zastavený a kryt svíčky je sundaný.*

Palivo doplňujte způsobem a při dodržení bezpečnostních opatření uvedených v návodu k použití motoru.

⚠ Stroje s možností svislého skladování (kap. 8.1) mají nádrž s ukazatelem hladiny paliva. Nenaplňujte nádrž nad spodní část ukazatele hladiny paliva (obr. 24.A).

DŮLEŽITÉ Případný rozlitý benzín osušte. Záruka se nevztahuje na škody způsobené vylitím benzínu na plastové díly.

POZNÁMKA Palivo se kazí a nesmí zůstat v nádrži po dobu delší než 30 dní.

7.2.2 Kontrola/doplnění oleje motoru

Motorový olej kontrolujte/doplňujte způsobem a při dodržení bezpečnostních opatření uvedených v návodu k použití motoru.

Pro zajištění správného fungování stroje pravidelně vyměňujte motorový olej podle pokynů v návodu k použití motoru. Ujistěte se, že před opětovným použitím stroje je hladina oleje na požadované úrovni.

7.3 MIMOŘÁDNÁ ÚDRŽBA

7.3.1 Žací ústrojí

⚠ Všechny úkony týkající se žacího ústrojí (demontáž, broušení, vyvážení, opravy, zpětná montáž a/nebo výměna) musí být provedeny v odborném servisu.

⚠ Poškozené, ohnuté nebo opotřebené žací ústrojí nechte vždy vyměnit jako celek spolu s příslušnými šrouby, aby bylo zachováno vyvážení.

DŮLEŽITÁ INFORMACE Vždy používejte originální žací ústrojí označené kódem uvedeným v tabulce „Technické parametry“.

7.4 ČIŠTĚNÍ

Po každém použití vyčistěte dle níže uvedených pokynů.

7.4.1 Čištění stroje

- Pokaždé se ujistěte, že jsou otvory pro nasávání vzduchu volné a nejsou ucpané úlomky.
- Pro čištění skříně nepoužívejte agresivní kapaliny.
- Pro omezení nebezpečí požáru udržujte motor čistý od zbytků rostlin, listů nebo nadměrného tuku.
- Po každém sekání vyčistěte stroj vodou.

7.4.2 Čištění montážního celku žacího ústrojí

- Odstraňte zbytky rostlin a bláta nahromaděného ve skříně.

Modely bez úchyty pro mytí

- Pro přístup k spodní části nakloňte stroj na stranu označenou v návodu k použití motoru; přitom dodržujte příslušné pokyny a před jakýmkoli úkonem se ujistěte, že stroj je ve stabilní poloze.

• V případě bočního výhozu: je potřeba vyjmout vychylovač výhozu (je-li namontován – odst. 6.1.2d.).

Pro vnitřní mytí žacího ústrojí pokračujte následovně (obr. 25.A/B/C):

1. stůjte vždy za rukojetí sekačky;
2. nastartujte motor.

Pokud se lak zevnitř skříně loupe, příslušná místa zavčas ošetřete antikoročním lakem.

7.4.3 Čištění koše (obr. 26.A/B)

Koš vyčistěte a nechte ho vysušit.

7.5 AKUMULÁTOR

- Akumulátor se dodává u modelů s elektrickým startováním motoru pomocí tlačítka. Pro pokyny týkající se výdrže, skladování a údržby akumulátoru se řiďte návodem k údržbě motoru.

8. SKLADOVÁNÍ

Když je třeba stroj uskladnit:

1. Nastartujte motor venku a nechte ho běžet na volnoběh, dokud se nezastaví, aby se spotřebovalo veškeré palivo, které zůstalo v karburátoru.
2. Stroj pečlivě očistěte (odst. 7.4).
3. Zkontrolujte stav stroje.
4. stroj uskladněte:
 - na suchém místě;
 - tam, kde je chráněn před povětrnostními vlivy;
 - na místě, kam nemají přístup děti;
 - před uskladněním stroje se ujistěte, že jste vyjmuli klíče a odložili nářadí použité při údržbě.

8.1 SVISLÉ SKLADOVÁNÍ

V případě potřeby lze některé modely (viz tabulka „Technické parametry“) uskladňovat ve svislé poloze (obr. 27).

⚠ Neuskładňujte stroj ve svislé poloze s nádrží plnou nad spodní část ukazatele hladiny paliva (obr. 24.A).

Postupujte níže uvedeným způsobem:

1. Sundejte kryt svíčky (obr. 23.B) nebo vytáhněte klíček (obr. 23.D) nebo akumulátor (u modelů s elektrickým startováním pomocí tlačítka).
2. Výšku sekání nastavte do druhé nejnížší polohy (viz kap. 5.5).
3. Rukojeť opatrně sklopte do zavřené polohy a utáhněte páky (obr. 27).
4. Stroj dejte do svislé polohy, sklopte rukojeť opatrně do zavřené polohy a utáhněte páky (obr. 27).

⚠ Stroj opřete tak, aby nepředstavoval nebezpečí v případě kontaktu, ať už náhodného, nebo nahodilého, s lidmi, dětmi či zvířaty.

⚠ Neskladujte ve svislé poloze stroje, které k tomu nejsou uzpůsobeny.

9. MANIPULACE A PŘEPRAVA

Při příležitosti každé manipulace se strojem, jeho zvedání, přepravě nebo naklání:

- Zastavte stroj (odst. 6.5) a počkejte, až se všechny části přestanou pohybovat.
- Sundejte kryt svíčky (obr. 23.B) nebo vytáhněte klíček (obr. 23.D) nebo akumulátor (u modelů s elektrickým startováním pomocí tlačítka).
- Použijte silné pracovní rukavice.
- Uchopte stroj v místech, která umožňují bezpečný úchop, a mějte přitom na paměti hmotnost stroje a její rozložení.
- Použijte počet osob úměrný hmotnosti stroje.
- Ujistěte se, že při pohybu stroje nedochází ke vzniku škod nebo zranění.

Při přepravě stroje na kamionu nebo přívěsu je třeba:

- Použít přístupové rampy, které jsou odolné, dostatečně široké a dlouhé.
- Stroj nakládejte s vypnutým motorem tak, že jej zatlačíte s použitím přiměřeného počtu osob.

- Spusťte dolů montážní celek žacího ústrojí (odst. 5.5).
- Umístít stroj tak, aby nepředstavoval pro nikoho nebezpečí.
- Řádně jej připevněte k přepravnímu prostředku lany nebo řetězy, aby se zabránilo jeho převrácení a možnému poškození spojenému s únikem paliva.

⚠ Nepřeppravujte ve svislé poloze stroje, které lze ve svislé poloze skladovat.

10. TABULKA ÚDRŽBY

Úkon údržby	Interval	Poznámky
STROJ		
Kontrola všech spojů; bezpečnostní kontroly / ověření funkčnosti ovládacích prvků; kontrola ochrany zadního výhozu / bočního výhozu; kontrola sběrného koše, vychylovače bočního výhozu; kontrola žacího ústrojí.	Před použitím	odst. 6.2.2
Celkové vyčištění a kontrola Ověření případných škod, které se vyskytují na stroji. V případě potřeby se obraťte na autorizované servisní středisko.	Po každém použití	odst. 7.4
Výměna žacího ústrojí	-	odst. 7.3.1 ***
MOTOR		
Kontrola/doplnění hladiny paliva Kontrola/doplnění oleje motoru	Před použitím	odst. 6.1.1 / 7.2.1 * / 7.2.2 *
Kontrola a vyčištění vzduchového filtru Kontrola a vyčištění kontaktů svíčky Výměna zapalovací svíčky Nabití akumulátoru	*	* / odst. 7.5 *

* Přečtěte si návod k motoru. ** Úkon, který je potřeba provést při prvním náznačce nesprávné činnosti

*** Operace, která musí být provedena vaším prodejcem nebo autorizovaným střediskem

11. IDENTIFIKACE ZÁVAD

ZÁVADA	PRAVDĚPODOBNÁ PŘÍČINA	ŘEŠENÍ
1. Motor nespustí, zhasíná, běží nepravděelně nebo se zastavuje během práce.	Nesprávný postup startování.	Řiďte se pokyny (viz kap. 6.3).
	V motoru chybí olej nebo benzín.	Zkontrolujte hladiny oleje nebo benzínu (viz kap. 7.2.1/7.2.2).
	Znečištěná svíčka nebo nesprávná vzdálenost mezi elektrodami.	Zkontrolujte svíčku (přečtěte si návod k motoru).
	Ucpáný vzduchový filtr.	Filtr vyčistěte a/nebo vyměňte (přečtěte si návod k motoru).
	Problémy s karburací.	Kontaktujte autorizované servisní středisko.
2. Zahlcení motoru.	Může být zablokovaný plovák.	Přečtěte si návod k motoru a obraťte se na autorizované servisní středisko.
	Opakovaně jste tahali za rukojeť ručního startování při zapnutém startéru.	Přečtěte si návod k motoru.
3. Sekačka nesbírá posekanou trávu do sběrného koše.	Opakovaně jste tahali za rukojeť ručního startování při odpojeném krytu svíčky.	Nasad'te kryt svíčky a zkuste nastartovat motor. (Přečtěte si návod k motoru.)
	Žací ústrojí dostalo vnější úder.	Zastavte motor a sundejte kryt svíčky. Zkontrolujte, zda nedošlo k případnému poškození, a obraťte se na servisní středisko (odst. 7.3.1).
4. Sečení trávy probíhá obtížně.	Vnitřek skříně je špinavý.	Vyčistěte vnitřek skříně (odst. 7.4.2).
	Žací ústrojí není v dobrém stavu.	Obraťte se na servisní středisko kvůli nabroušení nebo výměně žacího ústrojí.

5. Je slyšet nadměrný hluk a/nebo cítit nadměrné vibrace během pracovní činnosti.	Poškození nebo povolené součásti. Kolík v žacím ústrojí vypadl ze svého uložení.	Stroj zastavte a odpojte kabel svíčky (obr. 23.H). Zkontrolujte, zda nedošlo k poškození stroje nebo na stroji nejsou uvolněné části. Přezkoušení, výměny nebo opravy nechte provést v autorizovaném servisním středisku.
	Upevnění žacího ústrojí je povolené nebo je žací ústrojí poškozené.	Zastavte motor a sundejte kryt svíčky (obr. 23.B). obraťte se na servisní středisko (odst. 7.3.1).

12. VOLITELNÉ PŘÍSLUŠENSTVÍ

12.1 MULČOVACÍ SADA (obr. 28)

Jemně rozseká posečenou trávu a nechá ji na trávniku.