

Trávníkový separátor

Slouží pro údržbu pěstěných trávníků formou separace starého porostu, mechu, jiných nečistot v podloží trávníku na povrch trávníku s následným sběrem do sběrného koše traktoru při zapnutém sekacím zařízení. Trávníkový separátor lze pomocí zvedací páky zvednout do transportní polohy a zase naopak spustit do pracovní polohy.

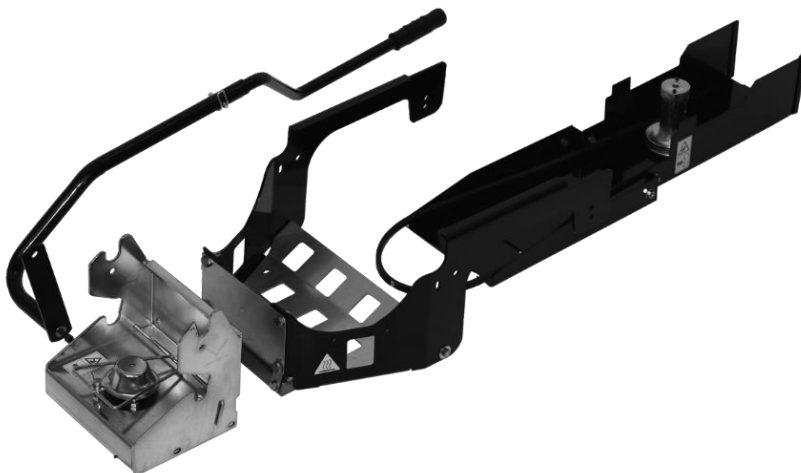
27 individuálně vyměnných pružných jehel. Šíře 110 cm, hmotnost 17 kg.





Pro použití trávnickového separátoru je nutné na traktor nainstalovat:

- Zástavbový rám
- Náhon na spojku
- Závěs s rychlospojkou náhonu nebo závěs bez rychlospojky náhonu
- Zvedací páku



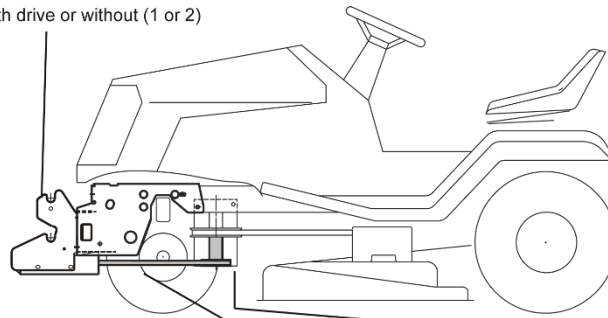
Se zařízením je dodáván obrázkový instalační manuál

Create a multi purpose tool carrier to a common ride on mower...

Specifikace:

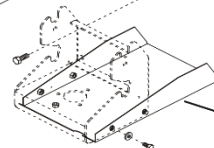
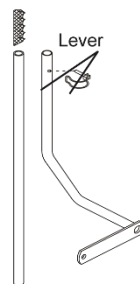
- Trávníkový separátor
- Šíře 110 cm
- Paralelní zvedací zařízení
- 27 individuálně výměnných pružných jehel
- Hmotnost 17 kg

Connector with drive or without (1 or 2)



Drive kit (4)

Mounting frame (3)



Connector with drive or without (1 or 2)