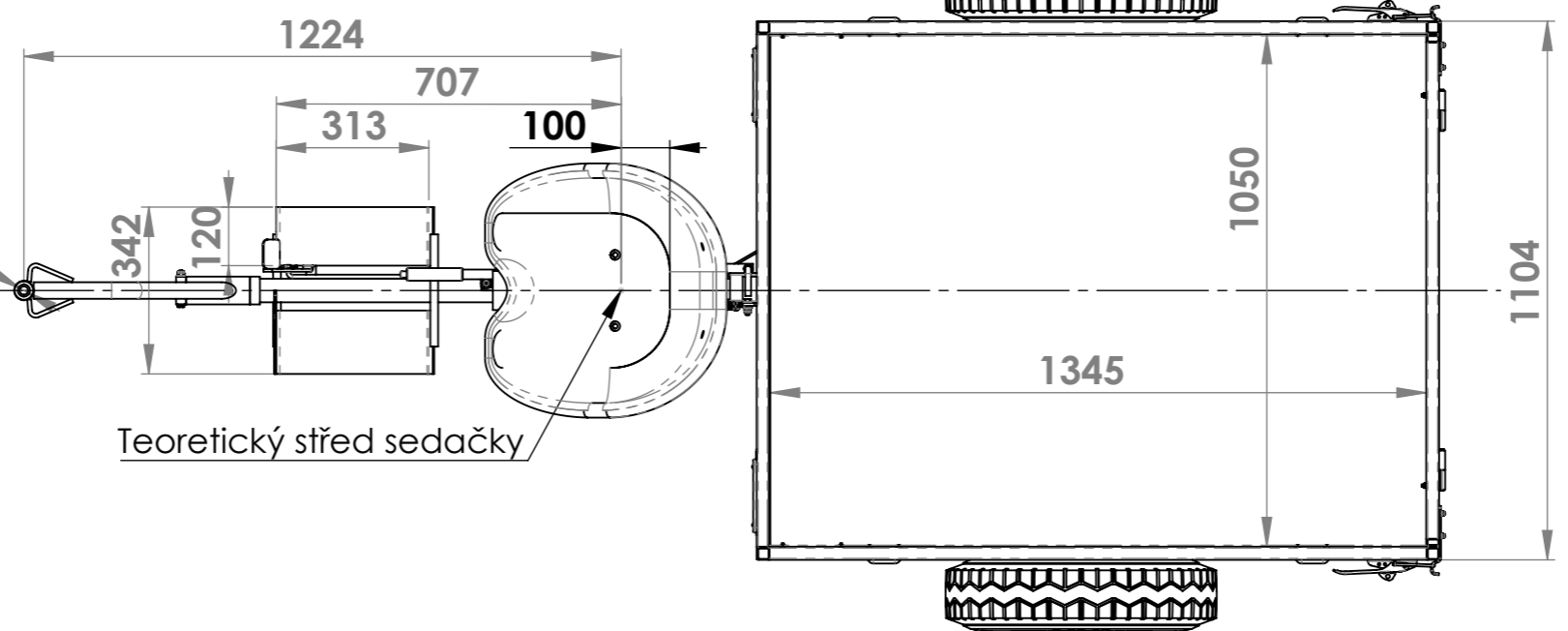
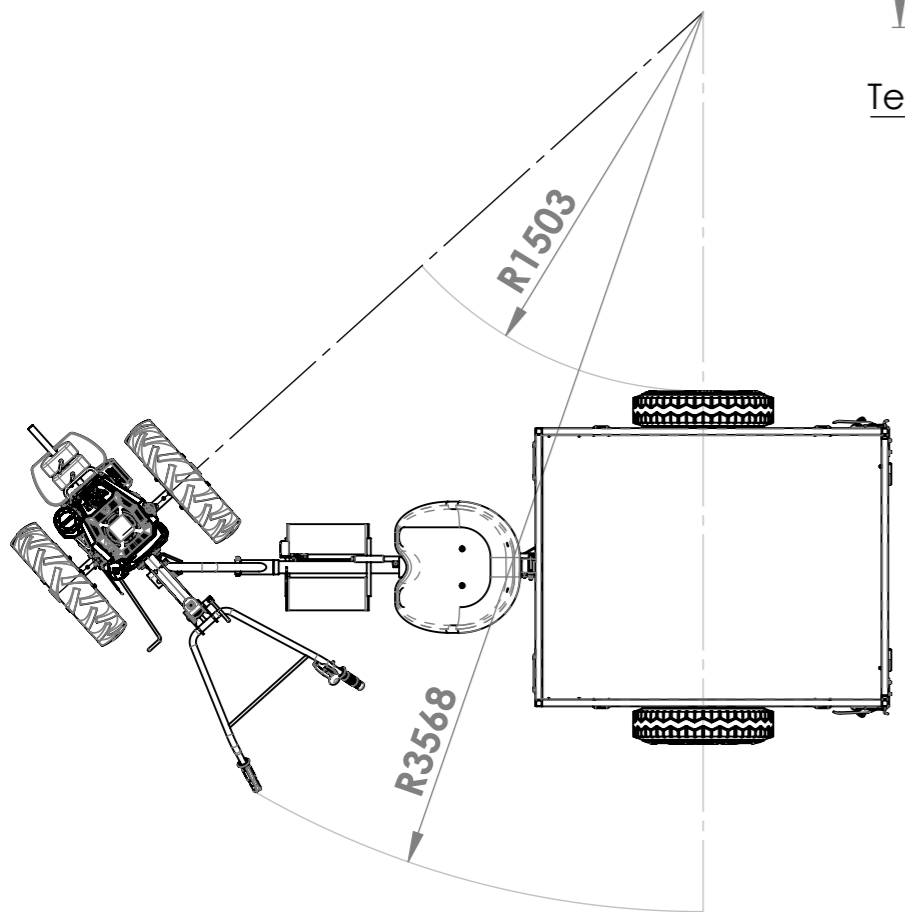


oko pro čep  $\varnothing 17$   
 $\varnothing 16\text{mm}$



Teoretický střed sedačky



- Hmotnost přívěsu: 130kg  
 Pneumatiky: 5.00-12 VARI ROAD TRACK  
 Brzdy:  
 - bubnové dvoučelistové mechanicky ovládané  
 - provozní brzda: nožní pedál  
 - parkovací brzda: ruční páka s aretací

<b>VARI</b>	Název: <b>Jednoosý přívěs ANV-500: rozměry</b>	Datum vytvoření: <b>středa 7. června 2023</b>
	Číslo dílu:	