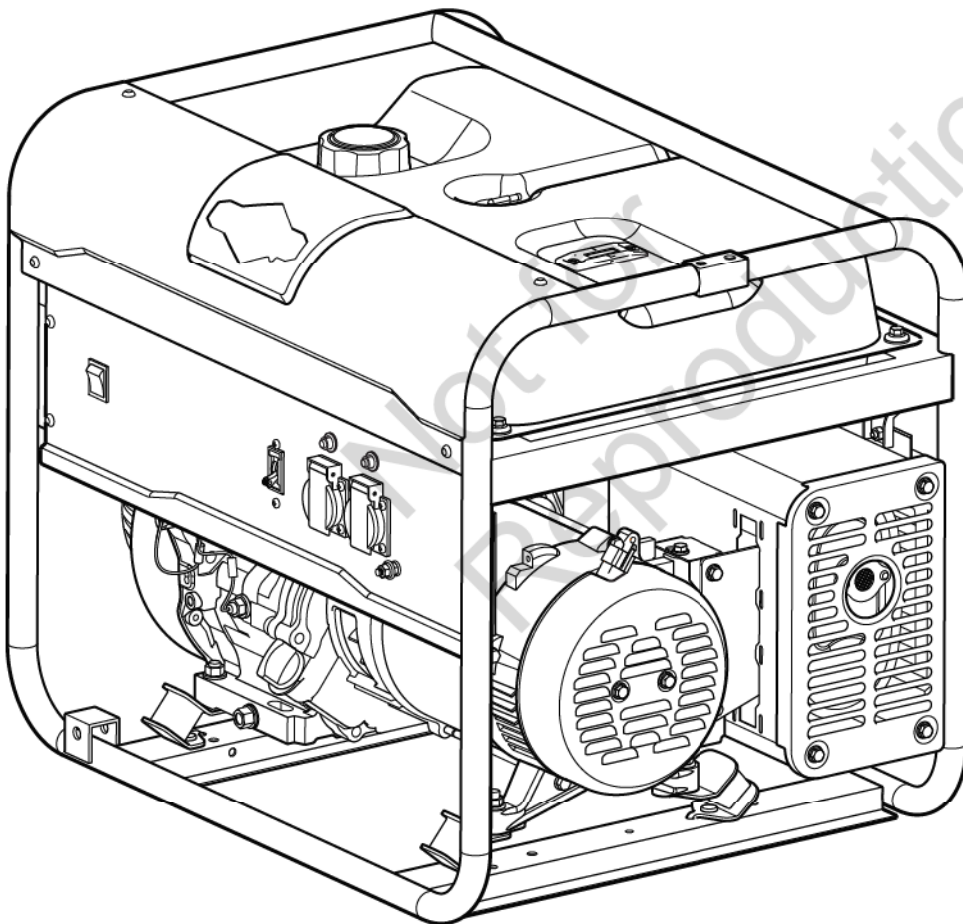




030670-00 & 030690-00 (1200A)
030671A-00 & 030691-00 (2200A)
030672A-00 & 030692-00 (3200A)
030673-00 (6200A)



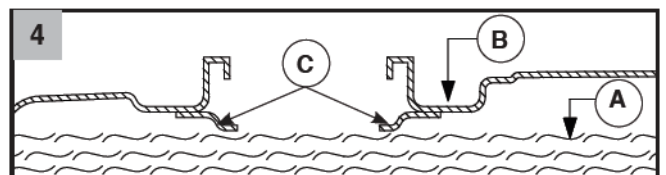
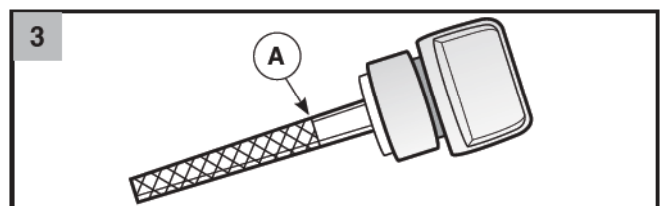
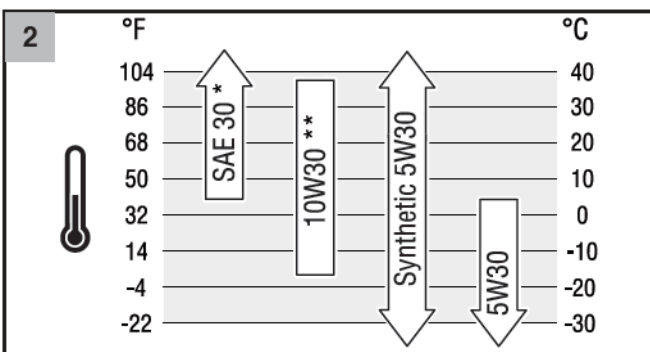
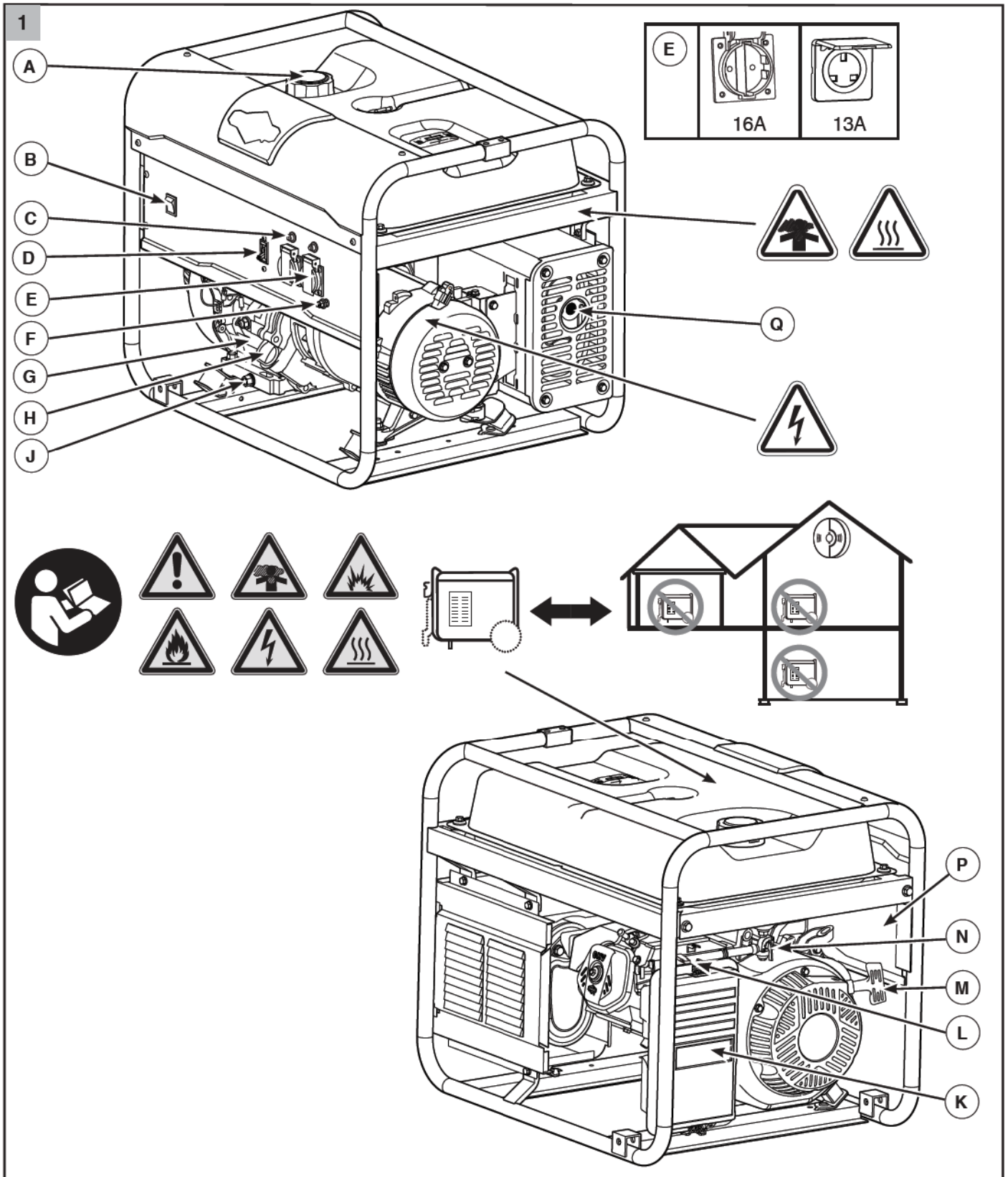
en - English
ar - العربية
bg - български език
cs - Čeština
da - Dansk
de - Deutsch
el - Ελληνικά
es - Español
et - Eesti keel
fi - Suomi
fr - Français
hr - Hrvatski
hu - Magyar
it - Italiano
lt - Lietuvių k.
lv - Latviešu
nl - Nederlands
no - Norsk
pl - Polski
pt - Português
ro - Română
ru - Русский
sk - Slovenčina
sl - Slovenščina
sv - Svenska
sw - Kiswahili
tr - Türkçe
uk - Український

BRIGGS & STRATTON POWER PRODUCTS GROUP, LLC
MILWAUKEE, WISCONSIN, U.S.A.

Copyright © 2016. Briggs & Stratton Power Products Group, LLC
Milwaukee, WI, USA. All rights reserved.
BRIGGS & STRATTON POWER PRODUCTS is a registered
trademark of Briggs & Stratton Corporation
Milwaukee, WI, USA



Manual No. 80019277 Rev -



Obsah

Bezpečnostní a ovládací symboly	3
Popis zařízení	3
Funkce a ovládání	3
Provoz	4
Údržba	7
Skladování	7
Řešení problémů	8
Specifikace	8
Záruka	9

Bezpečnostní a ovládací symboly

Bezpečnostní varovný symbol poukazuje na možné riziko poranění. Bezpečnostní symbol může být navíc použitý pro znázornění typu rizika. **VAROVÁNÍ** ukazuje na riziko, které, jestliže se mu nevyvarujete, *může* vést ke smrti nebo vážnému poranění. **POZOR** ukazuje na riziko, které, jestliže se ho nevyvarujete, *může* vést k malému či střednímu poranění. **UPOZORNĚNÍ** označuje informace považované za důležité, ale nesouvisející s nebezpečím.



Popis zařízení



Přečtěte si pečlivě tuto příručku a seznamte se svou elektrocentrálou. Zjistěte, jaké má využití, jaká jsou její omezení a související rizika. Tyto původní pokyny si uložte pro pozdější použití.

Venkovní generátor je motorem poháněný generátor střídavého napětí s otáčivým polem, vybaven regulátorem napětí. Regulátor napětí je navržen tak, aby automaticky udržoval hodnotu výstupního napětí.

Přenosný generátor generuje elektrickou energii, kterou můžete použít k napájení zařízení venku pomocí prodlužovacích kabelů, nebo pro přechodné napájení domácnosti. Instalujte si manuální přepojovač dřív, než vám doma vypadne proud. Přepojovač je zvláštní zařízení, které musí instalovat kvalifikovaný elektrikář a které umožňuje, aby byl přenosný generátor připojen přímo k elektrickému obvodu ve vaší domácnosti. Prodlužovací kabely připojené ke kontrolnímu panelu přenosného generátoru nejsou vhodné jako dlouhodobé řešení, pokud jimi napájíte zařízení v domácnosti.

UPOZORNĚNÍ Pokud máte dotazy týkající se zamýšleného použití, zeptejte se prodejce nebo se obraťte na místní servisní středisko. Toto zařízení je určeno POUZE pro používání s originálními díly Briggs & Stratton Power Products.

Zvedněte generátor ve dvou lidech a kolébku použijte jako držadla.

Vynaložili jsme veškeré úsilí, aby informace v této příručce byly přesné a aktuální. Výrobce si nicméně vyhrazuje právo kdykoli a bez předchozího upozornění měnit, upravovat nebo jinak zdokonalovat tlakovou myčku a tuto dokumentaci.

Systémové uzemnění

Generátor má systémové uzemnění, kterými jsou komponenty obalu generátoru připojeny k AC zásuvkám na uzemňovací svorce. Nulový vodič elektrocentrály je plovoucí, což znamená, že střídavé vinutí statoru je izolováno od zemnicí svorky a zemnicích kolíků střídavých zásuvek. Elektrická zařízení, jako jsou proudové chrániče, které vyžadují uzemnění nulového vodiče nemusí s touto elektrocentrálou pracovat správně. Uzemnění generátoru není vyžadováno.

Zvláštní požadavky

Pro zamýšlené použití elektrocentrály mohou být v platnosti národní a místní předpisy nebo nařízení. Poradte se s kvalifikovaným elektrikářem, elektrotechnickým inspektorem nebo místními úřady. Generátor se nemá používat na stavbách.

Likvidace v EU



Tento symbol znamená, že majitel baterií a elektrických nebo elektronických zařízení tento výrobek nesmí zlikvidovat spolu se směsným odpadem. Tento výrobek musí být zlikvidován ve vhodném zařízení. Máte-li zájem o další informace o likvidaci, kontaktujte společnost Briggs & Stratton nebo místního prodejce.

Funkce a ovládací prvky

Obrázek 1

A	Palivová nádrž	J	Vypouštěcí zátka oleje
B	Vypínač motoru	K	Vzduchový filtr
C	Vypínač (přerušovač obvodu)	L	Páka sytiče
D	Hlavní vypínač (přerušovač obvodu) (JENOM u 6200A)	M	Navíjecí spouštěč
E	230 Volt AC zásuvka	N	Ventil přívodu paliva
F	Zemnicí svorka	P	Identifikační štítek
G	Identifikace motoru	Q	Mřížka proti jiskření
H	Plnění/Měrka na olej		

Provoz

Krok 1: Pozice otvoru

Před nastartováním přenosného generátoru je nutno zkontrolovat dva důležité aspekty bezpečnosti, týkající se nebezpečí požáru a otravy oxidem uhelnatým.

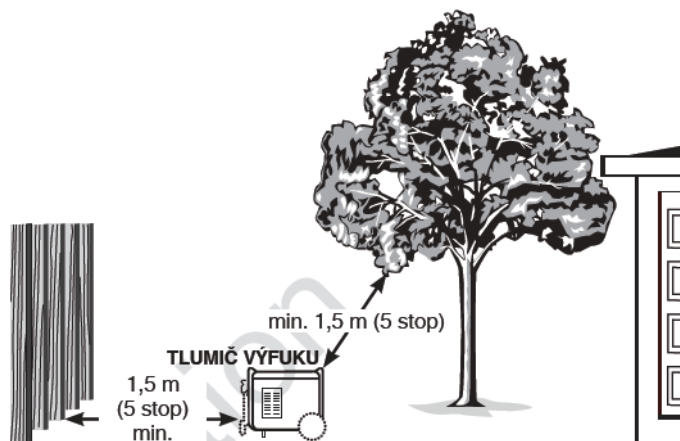
Umístění přenosného generátoru za účelem SNIŽENÍ RIZIKA OTRAVY OXIDEM UHELNATÝM

VAROVÁNÍ Výfukové plyny z motoru obsahují oxid uhelnatý, jedovatý plyn, který může způsobit smrt během několika minut. **NEMŮŽE** ho vidět, cítit či chutnat. I když necítíte výfukové plyny, můžete být vystaveni působení oxidu uhelnatého. Tento produkt použijte výhradně v dostatečné vzdálenosti od oken, dveří a větracích otvorů, aby se snížilo riziko hromadění oxidu uhelnatého a jeho potenciálního pronikání do obytných prostor. Nainstalujte alarmany na oxid uhelnatý (na baterie či síťové se zálohou na baterie) v souladu s pokyny výrobce. Protipožární alarmany nemohou detekovat oxid uhelnatý. Tento produkt **NEPOUŽÍVEJTE** uvnitř domů, garáží, sklepů, stodol či jiných částečně uzavřených prostor, i když používáte větrák či máte otevřené dveře a okna pro větrání. V těchto místech se může rychle nahromadit a dlouho udržovat oxid uhelnatý, a to i po vypnutí tohoto zařízení. **VŽDY** umístějte tento produkt po větru a natočte jej tak, aby jeho výfuk směřoval mimo obytné prostory. Jestliže při používání tohoto zařízení začnete cítit nevolnost, závratě či slabost, **OKAMŽITĚ** ho vypněte a jděte na čerstvý vzduch. Vyhledejte lékaře. Mohlo u vás dojít k otravě oxidem uhelnatým.

Umístění přenosného generátoru za účelem SNIŽENÍ RIZIKA POŽÁRU



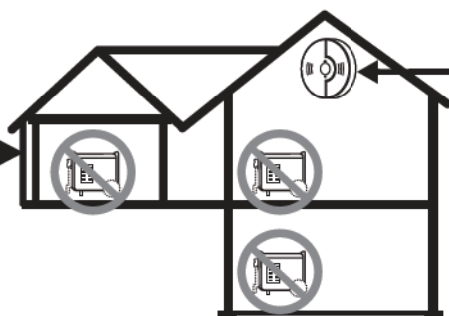
VAROVÁNÍ Vyzářované teplo / výfukové plyny by mohly způsobit vznícení hořlavých materiálů, konstrukcí nebo způsobit poškození palivové nádrže a požár, což by mohlo mít za následek smrtelné nebo vážné poranění. Přenosný generátor musí být umístěn s odstupem alespoň 1,5m od jakékoliv stavby, převisu, stromů, oken, dveří, jakýchkoliv otvorů v stěnách, krovín, nebo vegetace, které jsou vyšší než 30,5cm. Neumísťujte generátor pod verandu nebo jinou konstrukci, která by mohla zamezit proudění vzduchu. V interiérech musí být podle pokynů výrobce nainstalovány a pravidelně udržovány detektory dýmu. Alarmy detekující oxid uhelnatý nedokáží detekovat dým. Přenosný generátor neumísťujte jiným způsobem, než je zobrazeno zde.



POUŽÍVEJTE VENKU - VYHNĚTE SE TAK OTRAVĚ OXIDEM UHELNATÝM



TLUMIČ VÝFUKU



DETEKTOR OXIDU UHELNATÉHO

Instalujte si doma detektory oxidu uhelnatého. Bez funkčního detektoru si neuvědomíte, že je vám špatně nebo že umíráte na otravu oxidem uhelnatým.

Krok 2: Olej a palivo

Doporučení pro používání oleje **Obrázek 2**

Pro nejlepší výkon doporučujeme použití olejů schválených pro použití s výrobky Briggs & Stratton. Jsou přípustné i další vysoce kvalitní detergentní oleje s klasifikací pro provoz SF nebo vyšší. Nepoužívejte speciální přídavky.

Odpovídající viskozita oleje pro motor se řídí podle venkovní teploty. K výběru nejlepší viskozity pro očekávanou venkovní teplotu použijte tabulku.

* Používání oleje SAE 30 při teplotách nižších než 4 °C (40 °F) způsobuje obtížné startování.

** Použití oleje 10W30 při teplotách nad 27 °C (80 °F) může vést ke zvýšené spotřebě oleje. Pravidelně kontrolujte množství oleje.

Kontrola/doplňování motorového oleje **Obrázek 1 3**

Hladinu oleje kontrolujte před každým použitím a výměnu oleje provádějte minimálně po každých 8 hodinách provozu. Udržujte stálou hladinu oleje.

1. Ujistěte se, že je elektrocentrála umístěna na rovném povrchu.
2. Vyčistěte oblast kolem plnicího hrdla oleje (**1,H**) a sejměte víčko plnicího hrdla.
3. Zkontrolujte, zda je hladina oleje na měrce na rysce FULL (PLNÁ) (**3,A**).
4. Podle potřeby pomalu dolévejte olej do plnicího hrdla až po značku FULL (PLNÁ) na měrce. Nepřepĺňujte.
5. Zasuňte víčko plnicího hrdla oleje / měrku a dotáhněte.

UPOZORNĚNÍ NEPOKOUŠEJTE se nastartovat motor před tím, než je doplněn doporučený typ oleje. To by mohlo mít za následek poruchu motoru.



POZOR Vyvarujte se dlouhodobého nebo opakovaného kontaktu kůže s použitým motorovým olejem a palivem. Použitý motorový olej způsoboval u některých laboratorních zvířat rakovinu kůže. Důkladně omyjte postižená místa mýdlem a vodou.



UCHOVÁVEJTE MIMO DOSAH DĚTÍ. NEZNEČIŠŤUJTE ŽIVOTNÍ PROSTŘEDÍ. CHRAŇTE PŘÍRODNÍ ZDROJE. POUŽITÝ OLEJ VRAŤTE DO SBĚRNÉHO MÍSTA.

Doplnění paliva **Obrázek 4**

Palivo musí splňovat následující požadavky:

- Používejte čistý a čerstvý bezolovnatý benzín s oktanovým číslem nejméně 87/87 AKI (91 RON).
- Benzín s obsahem až 10 % etanolu je přijatelný.

UPOZORNĚNÍ Nepřidávejte do benzínu olej ani neupravujte motor pro provoz s alternativními palivy. Nepoužívejte neschválené benzíny, jako je například E15 nebo E85. **UPOZORNĚNÍ** Používání neschválených typů paliva může mít za následek poškození generátoru a zneplatnění záruky.

Viz oddíl *Vysoké polohy* pro nadmořskou výšku 1524 m (5000 stop) a vyšší.



VAROVÁNÍ Palivo a jeho výpary jsou vysoce hořlavé a výbušné, což může vést k popálení, požáru nebo výbuchu s následkem smrti, vážného poranění a/nebo poškození majetku. Palivo nedoplňujte, pokud motor běží. Před sundáním palivové zátky vypněte motor a nechte ho nejméně 2 minuty vychladnout. Nádrž doplňujte ve venkovních prostorách. Palivo nerozlévejte. Palivo udržujte mimo otevřený oheň, jiskry, zapalovací plamínky, zdroje tepla nebo jiné zdroje vzplanutí. Palivová vedení, nádrž, její uzávěr a úchyty často kontrolujte, zda nenesou známky poškození nebo úniku. Jestliže je to nutné, nahraďte je novými. Nekuřte a nepoužívejte otevřený oheň. Nelijte vodu na generátor, abyste uhasili oheň. Použijte pouze hasicí přístroj určený pro hořlavé kapaliny a elektrické systémy, jako je práškový hasicí přístroj. Před použitím hasicího přístroje postupujte podle pokynů jeho výrobce. Tento generátor není určen pro použití v prostředí s výbušnou atmosférou.

1. Pomalu sejměte palivové víčko, čím se uvolní tlak v nádrži.
2. Pomalu nalijte bezolovnatý benzín (**A**) do nádrže (**B**). Dejte pozor, aby benzín nepřesahoval okraj nádrže (**C**). Takto v nádrži zůstane místo pro tepelnou roztažnost paliva.
3. Našroubujte uzávěr palivové nádrže a nechte případné rozlité palivo před spuštěním motoru vypařit.

Vysoké nadmořské výšky

V nadmořské výšce 1524 metrů (5000 stop) je vhodný benzín s minimálně 85 oktany/85 AKI (89 RON). Pro dodržení předpisů o emisích je potřeba provést úpravu pro vysoké nadmořské výšky. Provoz bez této úpravy může snížit výkonnost, zvýšit spotřebu paliva a zvýšit produkci emisí.

K obdržení informací o úpravě pro vyšší nadmořskou výšku kontaktujte autorizovaného prodejce.

Nedoporučuje se používání se soupravou pro vysoké nadmořské výšky při nadmořské výšce pod 762 metrů (2500 stop).

Přeprava

Při převážení přístroje přepněte ventilek do polohy OFF (0). Nenaklánějte motor ani zařízení tak, aby nedošlo k úniku paliva.

Čištění

Denně nebo před každým použitím zkontrolujte okolí elektrocentrály a prostor pod ní, zda nevykazuje známky unikání oleje nebo paliva. Odstraňte jakoukoliv naakumulovanou suť. Udržujte okolí tlumiče čisté.

- Přilepené nečistoty nebo olej odstraňte kartáčem s měkkými štětinami.
- Vnější povrchy otřete vlhkým hadrem.

UPOZORNĚNÍ NEZASUNUJTE žádné předměty do chladicích otvorů.

Krok 3: Nastartování generátoru **Obrázek 1**

Odpojte od elektrocentrály všechny elektrické spotřebiče. Postupujte podle následujících pokynů pro spuštění:

1. Ujistěte se, že přístroj je venku a na rovném povrchu.

UPOZORNĚNÍ Pokud přístroj spustíte na nerovném povrchu, může se automaticky vypnout.

2. Otočte palivovým ventilem (**N**) do polohy ON (I).
3. Posuňte sytičovou páčku (**L**) do polohy CHOKE (I₁).

UPOZORNĚNÍ Pokud je motor zahřátý, zajistěte, aby byla páka sytiče v poloze RUN (PROVOZ) (I₂).

4. Nastavte vypínač motoru (**B**) do polohy ON (I).



VAROVÁNÍ! Zpětný ráz startovacího lanka (rychlé zatažení) táhne ruku a rameno směrem k motoru rychleji, než se můžete pustit a může mít za následek zlomeniny, pohmožděliny a podvrtnutí vedoucí k vážným poraněním.

5. Uchopte startovací kabel a jemně táhněte, dokud neucítíte odpor. Poté prudkým zatáhnutím nastartujte motor.
6. Při nahřívání motoru páčku pomalu přesuňte do polohy RUN (I₂).

UPOZORNĚNÍ Tento přístroj je vybaven zařízením na ochranu před nízkou hladinou oleje. Aby se motor spustil, musí mít správné množství oleje. Pokud se hladina oleje sníží pod nastavenou hodnotu, olejový spínač motor vypne. Překontrolujte hladinu oleje měrkou.



VAROVÁNÍ! Vyzařované teplo / výfukové plyny by mohly způsobit vznícení hořlavých materiálů, konstrukcí nebo způsobit poškození palivové nádrže a požár, což by mohlo mít za následek smrtelné nebo vážné poranění. **VAROVÁNÍ** Při dotyku v oblasti tlumiče může dojít k popáleninám s následky vážného poranění. Dbejte na varování na generátoru. Nedotýkejte se horkých ploch a vyhýbejte se horkým výfukovým plynům.

Krok 4: Připojení elektrických zátěží

Obrázek 1

Generátor je možné zatížit pouze na jmenovitý výkon za jmenovitých podmínek uvedených na výkonnostním štítku zařízení. Při používání generátoru mimo jmenovité podmínky snižte jeho zatížení.

S generátoru 230 Volt AC zásuvek elektrocentrály používejte pouze kvalitní, dobře izolované prodlužovací kabely v souladu s IEC 245-4. Před každým použitím prodlužovací kabely zkontrolujte. Ověřte, že jsou všechny prodlužovací kabely dostatečně dimenzovány a nejsou poškozeny. Používáte-li prodlužovačky při teplotách pod 40° C, celková délka prodlužovačky při průměru 1,5mm² by neměla přesáhnout 50m, a při průměru 2,5mm² by neměla přesáhnout 80m.



VAROVÁNÍ Poškozené nebo přetížené prodlužovačky se mohou přehřívat, zkratovat nebo vzplanout, čím mohou způsobit smrt nebo vážná zranění. Elektrické přístroje včetně kabelů a zástrček by neměli mít poruchy.

UPOZORNĚNÍ Ujistěte se, že hlavní přerušovač (**D**) (JENOM u 6200A) je v poloze ON (I). Elektrické spotřebiče připojujte vypnuté a teprve poté je zapněte.

230V AC zásuvka

Zásuvku použijte (**E**) pro 230 Volt AC, jednofázové 50 Hz elektrické kabely. Tato zásuvka k ochraně před přetížením používá vypínač (přerušovač obvodu) (**C**). Ochrana elektrických komponentů závisí od vypínačů, které musí být kompatibilní s generátorem. Vypínač nahrazujte jen novou součástíkou se stejnými vlastnostmi.



VAROVÁNÍ **VAROVÁNÍ** Napětí elektrocentrály může způsobit úraz elektrickým proudem nebo popáleniny s následkem smrti nebo vážného zranění. **NEDOTÝKEJTE SE** neizolovaných drátů nebo zásuvek. **NEPOUŽÍVEJTE** elektrocentrálu s opotřebenými, roztřepenými, neizolovanými nebo jinak poškozenými kabely. **NEPOUŽÍVEJTE** elektrocentrálu při dešti nebo v deštivém počasí. Elektrocentrálu nepoužívejte a nedotýkejte se elektrocentrály nebo kabelů, pokud stojíte ve vodě, chodíte bez bot nebo máte mokré ruce či nohy. Elektrocentrálu nesmí obsluhovat ani opravovat nekvalifikované osoby nebo děti. Děti udržujte v bezpečné vzdálenosti od generátoru.

Krok 5: Vypnutí generátoru

1. Vypněte a odpojte všechny elektrické kabely ze zásuvek na panelu generátoru.. **NIKDY** nespouštějte ani nezastavujte motor s připojeními a zapnutými elektrickými zařízeními.
2. Nechte motor 1 minutu běžet bez zatížení, aby se stabilizovaly interní teploty motoru a generátoru.
3. Přepněte spínač motoru do polohy OFF (0) (VYPNUTO).
4. Otočte palivovým ventilem do polohy OFF (0).

Údržba

Plán údržby

Dodržujte termíny určené počtem provozních hodin nebo dobou uplynulou od poslední údržby, podle toho, co nastane dříve. Při práci v obtížných podmínkách je vyžadován častější servis.

Prvních 5 provozních hodin
<ul style="list-style-type: none">• Vyměňte motorový olej
Každých 25 hodin provozu nebo ročně
<ul style="list-style-type: none">• Vyčistěte vzduchový filtr motoru¹
Každých 50 hodin provozu nebo ročně
<ul style="list-style-type: none">• Vyměňte olej v motoru¹
Každý rok
<ul style="list-style-type: none">• Vyměňte vzduchový filtr motoru¹• Servis palivového ventilu• Proveďte servis zapalovací svíčky• Překontrolujte tlumič a zachycovač jisker• Vyčistěte chladicí systém¹

¹ Pokud generátor používáte v prašných nebo špinavých podmínkách, údržbu provádějte častěji.

Obecná doporučení

Pravidelná údržba zlepšuje výkon a prodlužuje životnost stroje. Ohledně údržby a servisu se obraťte na libovolné servisní zastoupení společnosti Briggs & Stratton. Instalace a velké opravy by měl provádět jenom vyškolený personál.

Minimálně jednou za sezónu je potřeba provést servis a seřízení. Nová zapalovací svíčka a čistý vzduchový filtr zajistí správné smíchání paliva se vzduchem a delší životnost motoru. Dodržujte podmínky *Rozvrhu údržby*.



VAROVÁNÍ Pro zajištění bezpečného provozu stroje používejte pouze originální náhradní díly od výrobce nebo schválené výrobcem. Máte-li otázky ohledně náhradních dílů, navštivte, prosím, naše webové stránky na adrese **BRIGGSandSTRATTON.COM**.



POZOR Nadměrně vysoká i nízká provozní rychlost může mít za následek lehké zranění. Ke zvýšení rychlosti neměňte pružiny, spojení či jiné části. Elektrocentrálu v žádném případě NEUPRAVUJTE.

Skladování

Pokud nebudete elektrocentrálu používat více než 30 dní, pomocí následujících pokynů ji připravte na uskladnění.

Pokyny pro dlouhodobé skladování

Jestliže je palivo skladováno po dobu delší než 30 dnů, může dojít k jeho degradaci. Degradované palivo vede ke sraženinám kyselin a gumy v palivové soustavě či v nezbytných částech karburátoru. Abyste palivo udržovali čerstvé, použijte pokročilé ošetření paliva a stabilizátor Briggs & Stratton®, které jsou dostupné z prodejních míst originálních součástí Briggs & Stratton. Jestliže je do paliva přidán stabilizátor v souladu s pokyny, není potřeba benzín vypouštět. Motor zapněte po dobu 2 minut, aby stabilizátor před uložením mohl obíhat palivovou soustavou.

Jestliže nebyl do paliva v motoru přidán stabilizátor, palivo je nutno vypustit do schválené nádoby. Motor nechte běžet do té doby, než se zastaví kvůli nedostatku paliva. Doporučuje se použít stabilizátor paliva i do kanistru, ve kterém bude uskladněn, aby nedošlo k jeho zvětrání.



VAROVÁNÍ Palivo a jeho výpary jsou vysoce hořlavé a výbušné, což může vést k popálení, požáru nebo výbuchu s následkem smrti, vážného poranění a/nebo poškození majetku. Při skladování paliva či zařízení s palivem v nádrži ho udržuje mimo dosah kotlů, kamen, ohřívačů vody či jiných zařízení, která mají zapalovací plamínek či jiný zdroj vzplanutí, protože by mohlo dojít ke vzplání výparů paliva. Vypněte motor elektrocentrály a před sejmutím uzávěru nádrže jej nechte nejméně 2 minuty chladnout. Víčko povolujte opatrně, aby se mohl vyrovnat tlak v nádrži. Nádrž vypouštějte venku. Palivo udržujte mimo otevřený oheň, jiskry, zapalovací plamínky, zdroje tepla nebo jiné zdroje vzplanutí. Palivová vedení, nádrž, její uzávěr a úchyty často kontrolujte, zda nenesou známky poškození nebo úniku. Jestliže je to nutné, nahraďte je novými.

Další tipy pro skladování

1. Vyčistěte generátor podle pokynů v části *Čištění*.
2. Generátor skladujte v čistém a suchém prostředí, přikrytý vhodným krytem, který nepohlcuje vlhkost.



VAROVÁNÍ Kryty používané při skladování mohou způsobit vznik požáru s následkem smrti nebo vážných poranění. Kryt neumísťujte na horký generátor. Nechte zařízení vychladnout.

Řešení problémů

Problém	Příčina	Náprava
Motor běží, ale na výstupu není napětí.	<ol style="list-style-type: none"> 1. Jeden z vypínačů obvodu je přerušen. 2. Špatné spojení nebo poškozená sada kabelů. 3. Připojeno špatné zařízení. 	<ol style="list-style-type: none"> 1. Reset přerušovače obvodu. 2. Zkontrolujte a opravte. 3. Připojte jiné zařízení, které je v dobrém stavu.
Motor běží, ale při připojení spotřebičů se zpomalí.	<ol style="list-style-type: none"> 1. Generátor je přetížen. 	<ol style="list-style-type: none"> 1. Odpojte kabely od generátoru.
Motor se nespustí, spustí a neběží správně nebo se vypne.	<ol style="list-style-type: none"> 1. Vypínač motoru v poloze OFF (0). 2. Palivový ventil v poloze OFF (0). 3. Nedostatečné množství oleje. 4. Došlo palivo. 5. Kabel zapalovací svíčky je odpojený od zapalovací svíčky. 6. Zaplavení palivem. 	<ol style="list-style-type: none"> 1. Přesuňte vypínač do polohy ON (I). 2. Otočte ventilem do polohy ON (I). 3. Naplňte palivo do správné hladiny nebo generátor postavte na rovný povrch. 4. Naplňte palivovou nádrž. 5. Připojte kabel k zapalovací svíčke. 6. Vyčkejte 5 minut a znovu natočte motor.

V případě všech ostatních problémů se obraťte na autorizovaného prodejce Briggs & Stratton.

Specifikace

Model 1200A

Příkon*	900W
Startovací výkon**	1125W
Střídavý proud 230V	3,9A
Frekvence	50Hz při 3600rpm
Fáze	Jednofázové
Objem válců	79,8 cm ³ (4,87 kubických palců)
Mezera svíčky	0,76 mm (0,030 palců)
Kapacita palivové nádrže	5,7l (1,5 galonů)
Množství oleje	0,35 litru (11,8 uncí)

Model 2200A

Příkon*	1700W
Startovací výkon**	2125W
Střídavý proud 230V	7,4A
Frekvence	50Hz při 3600rpm
Fáze	Jednofázové
Objem válců	196 cm ³ (11,96 kubických palců)
Mezera svíčky	0,76 mm (0,030 palců)
Kapacita palivové nádrže	11,4l (3 galonů)
Množství oleje	0,6 litru (20 uncí)

Model 3200A

Příkon*	2500W
Startovací výkon**	3125W
Střídavý proud 230V	10,9A
Frekvence	50Hz při 3600rpm
Fáze	Jednofázové
Objem válců	196 cm ³ (11,96 kubických palců)
Mezera svíčky	0,76 mm (0,030 palců)
Kapacita palivové nádrže	11,4l (3 galonů)
Množství oleje	0,6 litru (20 uncí)

Model 6200A

Příkon*	4900W
Startovací výkon**	6125W
Střídavý proud 230V	21,3A
Frekvence	50Hz při 3600rpm
Fáze	Jednofázové
Objem válců	389 cm ³ (23,73 kubických palců)
Mezera svíčky	0,76 mm (0,030 palců)
Kapacita palivové nádrže	18,9l (5 galonů)
Množství oleje	1,1 litru (37 uncí)

Běžné servisní díly

Nádoba na motorový olej 100005E nebo 100007E

Nádoba na syntetický olej 100007W

Stabilizátor paliva 992380 nebo 992381

Úplný seznam součástek a diagramů najdete na BRIGGSandSTRATTON.COM.

Jmenovitý výkon: Celkový jmenovitý výkon jednotlivých modelů s benzínovými motory je označen v souladu s kódem J1940 SAE (Society of Automotive Engineers) pro hodnocení výkonu a točivého momentu malých motorů a hodnocení je v souladu s normou SAE J1349. Čisté hodnoty krouticího momentu jsou odvozeny při 3600 RPM při nainstalovaném čističi vzduchu výfuku. S ohledem na širokou řadu produktů, v nichž jsou motory využívány, nemusí benzínové motory dosáhnout stanoveného celkového výkonu, jsou-li používány jako součást přístroje. Rozdíl může být způsoben různými faktory, mimo jiné různými omezeními aplikace, podmínkami v provozním prostředí (teplota, vlhkost, nadmořská výška) a rozdíly mezi jednotlivými motory. Vzhledem k omezením výroby a kapacity může společnost Briggs & Stratton motor nahradit silnějším motorem stejné série.

* podle EN 12601:2010

** Dle Briggs & Stratton 628K, startovací impuls představuje momentální elektrický proud, který dokáže generátor poskytnout na nastartování elektrických motorů. Startovací impuls nepředstavuje výkon potřebný k nepřetržitému provozu elektrických přístrojů. Startovací impuls je maximální hodnota proudu, který je možné poskytnout při startování motoru, vynásoben nominálním napětím generátoru.

Omezená záruka

Společnost Briggs & Stratton se zavazuje, že během níže uvedené záruční doby zdarma opraví nebo vymění jakoukoli část, která vykazuje vadu materiálu, provedení či obojí. Za náklady spojené s přepravou výrobku k opravě či náhradě při uplatnění záruky je odpovědný zákazník. Tato záruka je platná pro stanovená časová období a podléhá níže uvedeným podmínkám. Pro záruční servis se obraťte na nejbližší autorizované dealery podle naší mapy dealerů na webové stránce www.BRIGGSandSTRATTON.com. Kupující se musí obrátit na autorizovaného dealera, kterému poté umožní daný produkt důkladně prohlédnout a zkontrolovat.

Neexistují jiné výslovné záruky. Předpokládané záruky, včetně záruk týkajících se prodejnosti a vhodnosti pro určitý účel, jsou omezeny na jeden rok od zakoupení či v rozsahu povoleném zákonem. Zodpovědnost za vedlejší či následné škody je vyloučena v rozsahu povoleném zákonem. Některé státy a země nepovolují omezení toho, jak dlouho může implikovaná záruka trvat, a některé státy nebo země nepovolují vyloučení nebo omezení incidentních či následných škod, takže výše uvedená omezení či vyloučení nemusí ve vašem případě platit. Tato záruka vám dává specifická práva a práva, která budete mít, se mohou lišit mezi jednotlivými státy a zeměmi.**

ZÁRUČNÍ LHŮTA

Spotřebitelské použití	Komerční použití
24 měsíců ▲	N/A

▲ Po 12 měsících se záruka vztahuje jenom na součástky. Baterie (dodává-li se) - 3 měsíce uživatelského použití, žádná, pokud je používána komerčně.

V případě závažné poruchy výrobku máte nárok na jeho výměnu či na vrácení peněz. V případě jiné přiměřené předvídatelné ztráty či újmy máte nárok na náhradu škody. Máte také nárok na opravu nebo výměnu zboží, které nemá přijatelnou kvalitu a vykazuje poruchu, jež není považována za závažnou. Záruční servis zajišťují vám nejbližší autorizovaní dealery, které naleznete podle naší mapy dealerů na webové stránce BRIGGSandSTRATTON.COM, nebo zavolejte na číslo 1300 274 447, zašlete e-mail na adresu salesenquires@briggsandstratton.com.au nebo se písemně obraťte na společnost Briggs & Stratton Australia Pty Ltd, 1 Moorebank Avenue, NSW, Australia, 2170.

Záruční doba začíná dnem nákupu prvním maloobchodním nebo komerčním spotřebitelem. „Spotřebitelské použití“ znamená osobní použití v domácnosti soukromým uživatelem. „Komerční použití“ zahrnuje všechna ostatní použití, včetně použití pro komerční účely, výdělečnou činnost a pronájem. Jestliže u výrobku jednou došlo ke komerčnímu použití, bude pro účely této záruky nadále považován za produkt ke komerčnímu použití.

Aby bylo zajištěno pohotovost a úplné záruční plnění, zaregistrujte produkt na výše uvedených webových stránkách, na stránkách www.onlineproductregistration.com, zašlete vyplněnou registrační kartu (je-li poskytnuta) nebo volejte na číslo 1-800-743-4115 (v USA).

Uchovejte si svůj pokladní doklad. Pokud v době požadavku na záruční služby neprokážete původní datum nákupu, záruční lhůta bude stanovena podle data výroby produktu. K poskytnutí záruční služby na produkty společnosti Briggs & Stratton není vyžadována registrace výrobku.

O VAŠÍ ZÁRUCE

Záruční služby zajišťují pouze dealery autorizovaní společností Briggs & Stratton. Většina reklamačních oprav probíhá bez problémů, ale někdy nemusí být žádost o záruční služby vhodná. Tato záruka se týká pouze defektů v materiálu a provedení. Netýká se škod vzniklých nesprávným použitím nebo zneužitím, nevyhovující údržbou či opravou, normálním opotřebením či starým či neschváleným palivem.

Nevhodné použití a zneužití - Řádné a vhodné použití tohoto výrobku je popsáno v Návodu k použití. Použití výrobku způsobem, který není popsán v Návodu k použití, či použití výrobku po jeho poškození ruší platnost záruky. Záruka je neplatná, jestliže bylo odstraněno či jakkoli pozměněno sériové číslo výrobku, jestliže výrobek nese známky nesprávného použití, jako například známky nárazu či vodní či chemické koroze.

Nevhodná údržba či oprava - Tento výrobek musí být udržován v souladu s postupy a plány v Návodu k použití, k opravě či servisu se smí používat pouze originální součástky od firmy Briggs & Stratton. Na poškození způsobená nedostatkem údržby či použitím jiných součástek se nevztahuje záruka.

Normální opotřebenění - Jako většina jiných mechanických zařízení, i vaše jednotka podléhá opotřebenění, i když bude řádně udržována. Záruka se nevztahuje na případy, kdy normální použití vedlo k vypršení životnosti výrobku nebo jeho části. Údržba a opotřebenění položek jako filtry, kabely, nože či brzdící destičky (motorové brzdící destičky jsou kryty) nejsou součástí záruky, jestliže jsou výsledkem samotného opotřebenění, kromě případů, kdy je tomu tak výsledkem defektu v materiálu či provedení.

Staré či neschválené palivo - Aby tento výrobek řádně fungoval, vyžaduje si čerstvé palivo, které je v souladu s podmínkami uvedenými v Návodu k použití. Na škody motoru nebo zařízení způsobené starým palivem nebo použitím neschválených paliv (například směsí etanolu E15 nebo E85) se nevztahuje záruka.

Jiné výjimky - Tato záruka také vylučuje poškození, která jsou výsledkem nehod, zneužití, modifikací, změn, nevhodného servisu a poškození mrazem či chemickými látkami. Nevztahuje se ani na příslušenství nebo doplňky, které s tímto produktem nebyly původně dodány. Záruka neplatí ani v případě vybavení použitého k napájení místo síťového napájení nebo vybavení použitého v rámci záchrany života. Tato záruka se nevztahuje na použité, repasované, druhotné nebo demonstrační zařízení a motory. Tato záruka se netýká selhání, která jsou výsledkem vyšší moci a jiných vlivů, které jsou mimo kontrolu výrobce.

80007708CS, Rev. ,

BRIGGS & STRATTON POWER PRODUCTS GROUP, LLC
MILWAUKEE, WI, USA