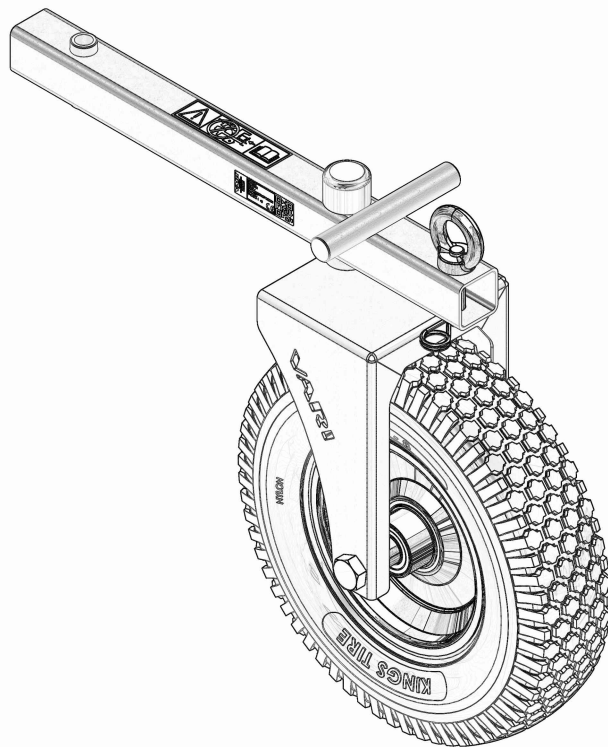


VARI®

Třetí kolo / Third wheel / Dritte runde / третий раунд / Trzecia runda

TK-01



- Česky **CZ** Původní návod k používání
- English **EN** Translation of the original instructions
- Deutsch **DE** Übersetzung der Originalbetriebsanleitung
- По-Русски **RU** Перевод оригинального руководства по эксплуатации
- Polski **PL** Tłumaczenie oryginalnej instrukcji

CZ Elektronickou verzi tohoto návodu najdete na našich webových stránkách www.vari.cz v kartě tohoto produktu nebo v části **Návody k používání**. Doporučujeme stáhnout si jej do svého počítače, telefonu nebo tabletu pro případ ztráty papírového návodu nebo v případě, že budete potřebovat větší zobrazení obrázků pro lepší pochopení.

EN An electronic version of this manual can be found on our website www.vari.cz/en/ in the product card or in **the Operating Instructions** section. We recommend that you download it to your computer, phone, or tablet in the event of loss of the paper manual, or if you need more images to better understand.

DE Eine elektronische Version dieses Handbuchs finden Sie auf unserer Website www.vari.cz/de/ in der Produktkarte oder in **der Bedienungsanleitung**. Wir empfehlen, dass Sie es auf Ihren Computer, Ihr Telefon oder Ihr Tablet herunterladen, falls Sie das Papierhandbuch verloren haben oder wenn Sie mehr Bilder zum besseren Verständnis benötigen.

SK Elektronickú verziu tohto návodu nájdete na našich webových stránkach www.vari.cz v karte tohto produktu alebo v časti **Návody na používanie**. Odporúčame stiahnuť si ho do svojho počítača, telefónu alebo tabletu pre prípad straty papierového návodu alebo v prípade, že budete potrebovať väčšie zobrazenie obrázkov pre lepšie pochopenie.

PL Elektroniczną wersję tego podręcznika można znaleźć na naszej stronie internetowej www.vari.cz w karcie produktu lub w sekcji **Instrukcje obsługi**. Zalecamy pobranie go na komputer, telefon lub tablet w przypadku utraty podręcznika w wersji papierowej lub jeśli potrzebujesz więcej zdjęć, aby lepiej zrozumieć.

RU Электронную версию этого руководства можно найти на нашем веб-сайте www.vari.cz в карточке продукта или в разделе **«Инструкции по эксплуатации»**. Мы рекомендуем вам загрузить его на свой компьютер, телефон или планшет в случае потери бумажного руководства или если вам нужно больше изображений для лучшего понимания.

Záruční list

Prodávající	
Firma:	
Sídlo:	
IČ:	
Místo prodeje:	

Specifikace výrobku	
Název výrobku:	Třetí kolo
Typ:	TK-01
Identifikační číslo* №:	1 0054 __ 259 . _ _ _ _ . _ _ _ _ _
Výrobní číslo motoru:	
Jiný záznam:	

Místo pro nalepení identifikačního štítku!

Údaje o kupujícím	
Firma / Jméno Příjmení:	
Sídlo / Bydliště:	
IČ / Datum narození:	
Telefon:	
E-mail:	

Prodávající prohlašuje, že zakoupené zboží bude po dobu záruky způsobilé pro použití ke sjednanému účelu a že si podrží sjednané vlastnosti, a nejsou-li sjednány, vztahuje se záruka na účel a vlastnosti obvyklé. Záruka činí 24 měsíců ode dne předání a převzetí.

Záruka zaniká, tj. i nárok na záruční opravu (zdarma) zaniká, jestliže:

- a) výrobek nebyl používán a udržován podle návodu k používání nebo byl poškozen jakýmkoli neodborným zásahem uživatele,
- b) výrobek byl používán v jiných podmínkách nebo k jiným účelům, než ke kterým je určen,
- c) byla některá část výrobku nahrazena neoriginální součástí nebo byla poškozena neodbornou manipulací,
- d) k poškození výrobku nebo nadměrnému opotřebení došlo z důvodu nedostatečné údržby,
- e) výrobek havaroval nebo byl poškozen vyšší mocí,
- f) byla provedena změna na výrobku bez souhlasu výrobce,
- g) vady byly způsobeny neodborným nebo nevhodným skladováním výrobku,
- h) vady vznikly přirozeným a běžným provozním opotřebením výrobku či jeho částí,
- i) ve stanovené době nebyla provedena předepsaná garanční prohlídka výrobku (platí pouze pro výrobky s prodlouženou záruční dobou). U vybraných výrobků s prodlouženou záruční dobou musí být provedeny garanční prohlídky dle podmínek stanovených výrobcem (www.vari.cz),
- j) výrobek byl spojen nebo provozován se zařízením, které nebylo odsouhlaseno výrobcem.

Reklamací uplatňuje kupující u prodávajícího. K reklamaci je nutno připojit záruční list nebo doklad o koupi zboží, popis vady a předat výrobek.

Kupující poskytuje prodávajícímu souhlas se shromažďováním, zpracováváním a uchováváním a využitím jeho osobních údajů, zejména pro účely evidence prodeje zboží a reklamní využití dle zák. č.101/2001Sb., o ochraně osobních údajů.

Prodávající	
<p>Podpis, razítko a datum prodeje.</p>	

* Chybějící pole _ doplňte z výrobního štítku. Pokud je ke stroji dodán samolepící identifikační štítek, nalepte ho na záruční list.

CZ Obsah EN Contens DE Inhalt RU Содержание PL Treść

1 CZ Návod k používání.....	6
2 CZ Obrázky EN Pictures DE Bilder RU Рисунки PL Rysunki.....	11

CZ Základní informace

i Vybalení stroje a instruktáž požadujte u svého prodejce jako součást předprodejního servisu!

EN Basic information

i As part of the pre-sale servicing ask your dealer to unwrap the machine and give you a brief training on how to use it!

DE Basisinformation

i Verlangen Sie Auspacken und Anweisung bei Ihrem Verkäufer im Rahmen des Vorverkauf-Services!

RU Исходная информация

i Распкование товара и инструктаж надо требоват у своего продавца как част предпродажного сервиса!

PL Informacje podstawowe

i W ramach serwisu przedsprzedażowego poprosz sprzedawcę o rozpakowanie urządzenia i wstępny instruktaż obsługi urządzenia!

CZ Typové označení (Typ) EN Type DE Typenbezeichnung RU Типовое обозначение PL Typ	TK-01	CZ Místo pro nalepení identifikačního štítku: EN Stick the identification label here: DE Platz für die Identifikationsetikette: RU Место для приклеивания идентификационного штифта: PL Miejsce na naklejkę identyfikacyjną:
CZ Připojitelné k EN Attachable to DE Anschliessbar an RU Прикрепляется к PL Przyłączalny do	VARI IV	
CZ Identifikační číslo ¹ (№) EN Identification number ² DE Identifikationsnummer ³ RU Идентификационный номер ⁴ PL Numer identyfikacyjny ⁵	10054 _ _ _ _ . _ . _ . _ <i>např.: e.g.: z.B. 1005400259.0319.00001</i>	
CZ Datum dodání - prodeje EN Delivery date - date of sale DE Verkaufs -/ Lieferdatum RU Дата поставки – продажи PL Data dostawy - data sprzedaży		
CZ Dodavatel (razítko) EN Supplier (stamp) DE Lieferant (Stempel) RU Поставщик (печать) PL Dostawca (pieczęćka)		

i Doporúčujeme Vám vyhotovit si kopii této stránky s vyplněnými údaji o koupi stroje pro případ ztráty nebo krádeže originálu návodu.

i You are advised to make a copy of this page with filled in information about the machine's purchase in case the original manual is lost or stolen

i Wir empfehlen Ihnen von dieser Seite eine Kopie zu machen für den Fall, dass das Original der Bedienungsanleitung verloren geht oder gestohlen wird.

i Рекомендуем Вам сделать себе копию этой страницы с заполненными данными о покупке косилки на случай потери или кражи оригинала руководства.

i Zaleca się wykonanie kopii niniejszej strony instrukcji zawierającej informacje o zakupie urządzenia na wypadek utraty lub kradzieży oryginału instrukcji obsługi.

1 Doplníte číslo z výrobního štítku nebo nalepte identifikační štítek.
 2 Fill in the plate number from the name plate or stick the identification label.
 3 Ergänzen Sie die Nummer aus dem Typenschild oder kleben Sie die Identifikationsetikette auf.
 4 Внесите номер из заводского штифта или приклейте идентификационный штифт.
 5 Wpisz numer z tabliczki znamionowej lub przyklej naklejkę identyfikacyjną.

1 **CZ** Návod k používání

Obsah

1 CZ Návod k používání.....	6	1.4.2 Připojení k malotraktoru.....	8
1.1 Úvod.....	6	1.4.3 Montáž závaží.....	8
1.1.1 Základní upozornění.....	6	1.4.4 Práce s nářadím.....	8
1.2 Bezpečnost provozu.....	6	1.5 Údržba, ošetřování, skladování.....	9
1.2.1 Bezpečnostní předpisy.....	6	1.5.1 Servisní intervaly.....	9
1.2.2 Bezpečnostní piktogramy.....	7	1.5.2 Skladování.....	9
1.3 Základní informace.....	7	1.5.2.1 Mytí a čištění stroje.....	10
1.3.1 Použití.....	7	1.5.3 Likvidace obalů a stroje po skončení životnosti.....	10
1.3.1.1 Technické údaje.....	7	1.5.4 Pokyny k objednávání náhradních dílů.....	10
1.3.2 Popis.....	8	1.6 Kontakt na výrobce.....	10
1.4 Návod k používání.....	8	1.7 Obrazová příloha.....	10
1.4.1 Sestavení.....	8		

Výrobce **si vyhrazuje** právo na technické změny a inovace, které nemají vliv na funkci a bezpečnost stroje.
Tyto změny se nemusí projevit v tomto návodu k používání.
Tiskové chyby vyhrazeny.

1.1 Úvod

Vážený zákazníku a uživateli!

Děkujeme Vám za důvěru, kterou jste nám prokázal koupí našeho výrobku. Stal jste se majitelem stroje ze široké škály strojů a nářadí systému zahradní, farmářské, malé zemědělské a komunální techniky, vyráběné českou firmou **VARI, a.s.**

Třetí kolo TK-01 je připojitelné k malotraktorům **VARI IV** a **VARI IV GLOBAL**. Připojuje se do závěsu **Z-01** a slouží k odtahování dřevěných klád. Jednoduchá konstrukce s sebou přináší malé nároky na údržbu a vysokou míru spolehlivosti. Při práci budete mile překvapeni obratností nářadí ve spojení s malotraktorem a to především díky neomezenému úhlu rejdu kola, ale i valivému uložení rejdového čepu a kola.

Pročtete si, prosím, důkladně tento návod k používání. Pokud se budete řídit pokyny zde uvedenými, bude Vám náš výrobek sloužit spolehlivě po řadu let.

1.1.1 Základní upozornění

Jste **povinen** seznámit se s tímto návodem k používání a dbát všech pokynů pro obsluhu stroje, aby nedošlo k ohrožení zdraví a majetku uživatele, jakož i jiných osob.

Bezpečnostní pokyny uvedené v tomto návodu k používání nepopisují veškeré možnosti, podmínky a situace, které se mohou v praxi vyskytovat. Bezpečnostní faktory, jako je zdravý rozum, opatrnost a pečlivost, nejsou součástí tohoto návodu, ale předpokládá se, že je má každá osoba, která se strojem zachází, anebo na něm provádí údržbu.

S tímto strojem smí pracovat pouze osoby duševně a fyzicky zdravé. Při profesionálním použití tohoto stroje je majitel stroje povinen zajistit obsluhu, která bude stroj používat, školení o bezpečnosti práce a provést instruktáž k ovládání tohoto stroje a vést o těchto školeních záznamy. **Musí též provést tzv. kategorizaci prací dle příslušné národní legislativy.**



Jestliže Vám budou některé informace v návodu nesrozumitelné, obraťte se **na svého prodejce⁶** nebo přímo na **výrobce stroje⁷**.

Návody k používání, kterými je tento stroj vybaven, jsou nedílnou součástí stroje. Musí být neustále k dispozici, musí být uloženy na dostupném místě, kde nehrozí jejich zničení. Při prodeji stroje další osobě musí být návody k používání předány novému majiteli. Výrobce nenese odpovědnost za vzniklá rizika, nebezpečí, havárie a zranění vzniklá provozem stroje, pokud nejsou splněny výše uvedené podmínky.

Výrobce nenese odpovědnost za škody způsobené neoprávněným použitím, nesprávnou obsluhou stroje a za škody způsobené jakoukoliv úpravou stroje bez souhlasu výrobce a používáním **neoriginálních náhradních dílů**.

Při práci je zejména nutné řídit se bezpečnostními předpisy, abyste se vyvarovali nebezpečí zranění vlastní osoby, osob v okolí nebo způsobení škody na majetku.

Tyto pokyny jsou v návodu k používání označeny tímto výstražným bezpečnostním symbolem:

	Pokud uvidíte v návodu tento symbol, pečlivě si přečtěte následující sdělení!
	Tento mezinárodní bezpečnostní symbol indikuje důležitá sdělení, jež se týkají bezpečnosti. Když uvidíte tento symbol, buďte ostražití. Hrozí nebezpečí úrazu Vaší osoby nebo jiných osob. Pečlivě přečtěte následující sdělení.

Tabulka 1: Symboly

















1.2 Bezpečnost provozu

Výrobek je navržen tak, aby při běžném používání nedocházelo ke zranění obsluhy. Neodstraňujte žádný pasivní ani aktivní bezpečnostní prvek.

1.2.1 Bezpečnostní předpisy

Zde jsou uvedeny pouze předpisy, které doplňují bezpečnostní předpisy uvedené v návodu k používání malotraktoru řady **VARI IV** a **VARI IV GLOBAL**.

⁶ Adresu prodejce si doplňte do tabulky na začátku tohoto návodu (pokud není od prodejce již vyplněna).
⁷ Adresa výrobce je uvedena na konci tohoto návodu.

-  Před použitím výrobku si prostudujte tento návod a návod a bezpečnostní předpisy pro malotraktory řady VARI IV a VARI IV GLOBAL!
-  Se strojem smí pracovat pouze proškolené fyzicky a duševně zdravé osoby!
-  Se strojem nesmí pracovat osoby pod vlivem alkoholu nebo jiných omamných látek!
-  Zákaz provozu po pozemních komunikacích všech tříd s výjimkou kolmého přejezdu bez připojeného břemene!
-  **Se strojem nikdy nepracujte na svahu!**
-  Nevjíždějte na zamrzlá jezera, rybníky, vodní toky, či jiné vodní plochy. Může dojít k prolomení ledu. Nepoužívejte stroj na zledovatělém či kluzkém povrchu. Vždy se musíte pohybovat na bezpečné ploše a mít pevnou půdu pod nohama. Pracujte při chůzi, nikdy ne v běhu. Buďte opatrní zejména při změně směru jízdy. Při eventuálním pádu stroj nedržte, ale pusťte jej.
-  Před použitím výrobku si vždy zkontrolujte, že prostor, kde budete výrobek používat je zcela bezpečný a nehrozí zde žádné nebezpečí.
-  Při práci používejte pracovní pomůcky schválené dle **ČSN EN 166** nebo **ČSN EN 1731** (přiléhavý oděv, pevnou obuv, pracovní rukavice). Dodržujte bezpečný odstup od stroje daný rukojetí.
-  Při práci se strojem se musí všechny ostatní osoby (**zvláště pak děti**) a zvířata zdržovat mimo pracovní prostor stroje. Obsluha může pokračovat v práci až po jejich vykázaní do **bezpečné^s** vzdálenosti.
-  Nepřipevňujte žádná závaží před nápravu malotraktoru!
-  K náradí nepřipojujte břemeno těžší než 200 kg!
-  Věnujte zvýšenou pozornost zapojenému břemenu. Břemeno je malotraktorem taženo, ale není zajištěno proti nekontrolovanému pohybu.
-  **Před každým použitím stroje** zkontrolujte, zda některá část není poškozena nebo uvolněna. **Zjištěné závady musí být ihned odstraněny.** Při opravách používejte pouze originální náhradní díly.
-  Zkontrolujte neporušenost tažného lana nebo řetězu.
-  Před použitím zkontrolujte veškeré spoje, zvláště pak připojení náradí k malotraktoru.
-  Veškeré opravy, seřizování, mazání a čištění stroje provádějte za klidu stroje při odpojení kabelu zapalovací svíčky.

1.2.2 Bezpečnostní piktogramy

Uživatel je povinen udržovat piktogramy na stroji v čitelném stavu a v případě jejich poškození zajistit jejich výměnu.

Umístění	Číslo	Popis
Sdružená samolepka, která je nalepena nahoře uprostřed nosníku. (viz. Obr. 6)	1	Výstraha!
	2	Nepřipevňujte žádná závaží před nápravu malotraktoru!
	3	Před použitím výrobku si pečlivě prostudujte návod k používání.

Tabulka 2: Bezpečnostní piktogramy

1.3 Základní informace

1.3.1 Použití

Třetí kolo TK-01 je určeno k odtahování dřevěných klád. Nesmí se používat k tahání dopravních prostředků, přívěsů, návěsů a jiných břemen jako jsou například sloupy, stožáry, nespadané stromy apod. S náradím je zakázáno pracovat na svahu, v bažinách nebo na zamrzlých plochách. Náradí lze připojit do závěsu **Z-01** malotraktorů **VARI IV** a **VARI IV GLOBAL**. Třetí kolo není určeno pro malotraktory řady **T-20**.

1.3.1.1 Technické údaje

Další zde neuvedené údaje, týkající se zejména malotraktoru **VARI IV** a **VARI IV GLOBAL**, naleznete v návodu k používání pro tento malotraktor.

Popis	Jednotka	TK-01
Délka x šířka x výška	mm	718 x 223 x 584
Hmotnost	kg	11
Bezpečná svahová dostupnost	∠	10°
Průměr, šířka kola (závisí na tlaku vzduchu v duši pneumatiky)	mm	~ 400, ~ 110

Tabulka 3: Technické údaje

1.3.2 Popis

Třetí kolo TK-01 (viz. **Obr. 1**) se skládá z nosníku **1**, kola **2** a vidlice **3** s přivařeným rejdrovým čepem **4**. K nosníku **1** je přivařené vedení **5** pro připojení nářadí k malotraktoru, pouzdro **6** s dvěma kuličkovými ložisky pro uložení rejdrového čepu **4** a nosník závaží **7**, na který lze upevnit dvě 5 kg závaží (**závaží nejsou součástí výrobku**). Na pouzdro **6** je navlečené ochranné víko **8**. Otvory v zadní části nosníku **1** prochází čep se závěsným okem **9**. Závlačka **10** zajišťuje čep **9** proti samovolnému vysunutí. Kolo **2** je spojeno s vidlicí **3** šroubem **11** s podložkou **12** a samojistnou maticí **13**. Kolo **2** je uloženo ve dvou kuličkových ložiskách a osově vymezeno dvěma rozpěrnými trubkami **14**.

1.4 Návod k používání

Třetí kolo TK-01 není samo o sobě funkčním celkem. Pro jeho zprovoznění je nutné nářadí nejdříve správně sestavit a pak ho připojit k malotraktoru. Kompatibilní typy malotraktorů jsou uvedeny výše v kapitole **1.3.1 Použití**.

i **Instruktaž, jak stroj používat, požadujte od svého prodejce jako součást předprodejního servisu!**

1.4.1 Sestavení

i Připravte si dva stranové⁹ klíče č. 30.

- Levým otvorem vidlice **1** na **Obr. 2** prostrčte šroub **2**.
- Na šroub **2** nasadte v tomto pořadí: rozpěrnou trubku **3**, kolo **4** a rozpěrnou trubku **3**.
- Šroub **2** s nasazenými díly prostrčte pravým otvorem vidlice **1**.
- Na šroub **2** nasadte podložku **5** a našroubujte samojistnou matici **6**.
- Šroubový spoj **2** + **6** utáhněte tak, aby se kolo **4** volně otáčelo a v ložiskách nevzniklo předpětí.

! Příliš velkým utažením šroubového spoje můžete zničit ložiska.

1.4.2 Připojení k malotraktoru

! **Spojovací čep závěsu musí být vždy zajištěn pojistnou závlačkou.**

! **Spojovací čep nesmí vykazovat známky opotřebení.**

i **Třetí kolo TK-01** se připojuje do závěsu **Z-01** jehož součástí je spojovací čep.

Podle **Obr. 3**:

- Stabilizujte malotraktor **1** pomocí opěrné nohy **ON-1** **2**. Nebo požádejte o pomoc druhou osobu, která malotraktor zajistí.
- Zasuňte nosník **3** mezi patky závěsu **4** tak, abyste vystředili otvor v horní patce vůči vedení **5**.
- Zasuňte spojovací čep **6** do otvoru horní patky závěsu **4** a první 1/3 délky vedení **5**. Lehkými pohyby s nosníkem **3** do všech stran za současného tlaku na spojovací čep **6** směrem shora docílíte, že čep **6** projde otvorem spodní patky závěsu **4**.
- Čep **6** zajistěte závlačkou **7**.
- Odstraňte opěrnou nohu **ON-01** **2**.

1.4.3 Montáž závaží

i Třetí kolo doporučujeme zatížit dvěma 5 kg závažími, která nejsou součástí výrobku.

- Vystředte dle **Obr. 4** úchytný otvor 5 kg závaží **1** s osou nosníku závaží **2** a závaží nasuňte na nosník.
- Zašroubujte kličku **3** tak, aby nebylo možné se závažími volně pohybovat.
- Stejný postup opakujte pro montáž druhého závaží.

! **Neupevňujte žádné závaží před opravou malotraktoru (33 kg závaží nasazené v BZN-002 a 5 kg závaží nasazená na NZ-5/317).**

1.4.4 Práce s nářadím

! **Břemeno připojíte k nářadí za klidu stroje při vypnutém motoru.**

! **Čep se závěsným okem musí být vždy zajištěn pojistnou závlačkou.**

⁹ Pro rychlejší montáž doporučujeme mít místo 2 ks stranových klíčů připravený 1 ks stranového klíče č. 30 a 1 ks ráčný (GOLA) s nástrčnou hlavici velikosti 30.

⚠ Dbejte zvýšené opatrnosti při couvání, nestůjte mezi malotraktorem a břemenem!

⚠ Pro pohyb stroje vpřed používejte vždy nejnižší rychlostní stupeň.

⚠ Vidlice s kolem Třetího kola se musí samovolně natáčet do směru jízdy malotraktoru, ihned zastavte, jestliže je tomuto pohybu znemožněno například taženou kládou, vázacím prostředkem, pařezem, apod..

i Doporučujeme si natočit řídítka malotraktoru na levou nebo pravou stranu tak, aby jste byli v dostatečné vzdálenosti od vázacího prostředku (lana, pásu, řetězu, apod.) a zapojeného břemene.

i Pro zlepšení tahových vlastností doporučujeme mít na kolech malotraktoru namontované vnitřní i vnější závaží.

Při práci s nářadím postupujte podle **Obr. 5** a následujících kroků.

- 1) Najed'te ke kládě **1** tak, aby se vidlice **2** s kolem **3** Třetího kola mohla otáčet kolem svislé osy rejdového čepu (viz **4** na **Obr. 1**). Ponechte od konce klády **1** dostatečnou vzdálenost, jak znázorňuje oboustranná šipka s vykřičníky.
- 2) Vypněte motor malotraktoru.
- 3) Vázacím prostředkem **4** uvažte kládu **1** a zapřáhněte ji za závěsné oko **5** čepu Třetího kola. Dbejte na dodržení dostatečné vzdálenosti mezi vidlicí **2** s kolem **3** Třetího kola a koncem klády **1** - viz krok 1.
- 4) Ujistěte se, že vázací prostředek **4** a zapřážená kláda **1** nebrání otáčení vidlice **2** s kolem **3** kolem svislé osy rejdového čepu.
- 5) U kol tažné nápravy nastavte závěrnou polohu (viz návod k používání malotraktoru).
- 6) Nastartujte motor malotraktoru.
- 7) Zařaďte první rychlostní stupeň a opatrně se rozjed'te.

⚠ Věnujte zvýšenou pozornost zapojenému břemenu. Břemeno je malotraktorem taženo, ale není zajištěno proti nekontrolovanému pohybu.

1.5 Údržba, ošetřování, skladování

⚠ Údržbu a ošetřování nářadí provádějte až po jeho odpojení od malotraktoru nebo při odpojení kabelu zapalovací svíčky.

K zajištění dlouhodobé spokojenosti s naším výrobkem je nutné věnovat mu náležitou péči při údržbě a ošetřování. Pravidelnou údržbou tohoto nářadí snížíte jeho opotřebením a zajistíte správnou funkci všech jeho částí.

Dodržujte všechny pokyny, které se týkají intervalů údržby a seřizování stroje. Doporučujeme Vám vést si záznam o počtu pracovních hodin stroje a o podmínkách, při kterých pracoval (pro potřebu servisů). Posezonní údržbu doporučujeme svěřit některému z našich autorizovaných servisů, stejně tak i běžnou údržbu, pokud si nejste jisti svými technickými schopnostmi.

i Dobrým pomocníkem pro sledování najetých motohodin je **VARI PowerMeter**. Zeptejte se svého prodejce!

⚠ Ztracené šroubové spoje doplňte originálními díly, které byly pro dané místo navrženy. Použitím neoriginálních nekvalitních dílů se vystavujete nebezpečí zranění, případně poškození stroje!

Tlak vzduchu v pneumatice udržujte na hodnotě 2,5 baru. Nikdy nepřekračujte maximální hodnotu tlaku uvedenou na pneumatice.

1.5.1 Servisní intervaly

Činnost	V sezóně	Po sezóně
Kontrola dotažení šroubového spoje kola s vidlicí a zamezení vzniku předpětí v ložiskách kola	před použitím	ano
	v případě opotřebením (poškození) šroubový spoj vyměňte za nový, použijte originální spojovací komponenty	
Kontrola tlaku vzduchu v pneumatice	před použitím	ano
Kontrola neporušenosti lana nebo řetězu	před použitím	ano
Odstraňování nečistot a zbytků	po každém použití	ano
Mazání	ne	ne

Tabulka 4: Servisní intervaly

1.5.2 Skladování

Před delším skladováním (např. po sezóně) očistěte stroj od veškerých nečistot. Zamezte nepovolaným osobám v přístupu ke stroji. Chraňte stroj proti povětrnostním vlivům, ale nepoužívejte neprodyšnou ochranu kvůli možnosti zvýšené koroze pod ní.

i Doporučujeme nechat připravit stroj na další sezonu v některém z autorizovaných servisů. Před sezonou bývá servisní síť plně vytižená.



Zvláště doporučujeme:

i Odstranit ze stroje všechny nečistoty a zbytky rostlin.

i Opravit poškozená místa na barvených dílech.

1.5.2.1 Mytí a čištění stroje

Při čištění a mytí stroje postupujte tak, abyste dodrželi platná ustanovení a zákony o ochraně vodních toků a jiných vodních zdrojů před jejich znečištěním nebo zamořením chemickými látkami.

-  Nikdy **nemyjte** motor proudem vody! Při nastartování by mohlo dojít k poruše elektrické výbavy motoru.
-  K mytí stroje **nepoužívejte** tlakovou myčku!

1.5.3 Likvidace obalů a stroje po skončení životnosti

-  Po vybalení stroje jste povinen provést likvidaci obalů dle národních zákonů a vyhlášek o nakládání s odpady.

Při likvidaci stroje po skončení životnosti doporučujeme postupovat následujícím způsobem:




- 1) Ze stroje demontujte všechny díly, které se dají ještě využít.
- 2) Z převodové skříně a motoru vypusťte olej do vhodné uzavíratelné nádoby a odevzdejte do sběrného dvora¹⁰.
- 3) Demontujte díly z plastů a barevných kovů.
- 4) Odstrojený zbytek stroje a demontované díly zlikvidujte dle národních zákonů a vyhlášek o nakládání s odpady.

1.5.4 Pokyny k objednávání náhradních dílů

Seznam náhradních dílů není součástí tohoto návodu k používání.

Pro správnou identifikaci Vašeho stroje musíte znát Typové označení (**Typ**), výrobní Identifikační číslo (**№**) a Objednací číslo (**C№**) uvedené na výrobním štítku stroje, nebo na krabici nebo v záručním listě. Pouze s těmito informacemi lze přesně dohledat označení příslušného náhradního dílu u Vašeho prodejce.

Pro dohledání náhradních dílů v **elektronickém katalogu náhradních dílů** na adrese <http://katalognd.vari.cz> postačí prvních 10 znaků z Identifikačního čísla **№**. Pokud nemáte přístup k internetu, můžete požádat o zaslání katalogu v tištěné podobě na dobírku.

 <p>Opolanská 350 Libice nad Cidlinou 289 07 CZECH REPUBLIC DIČ: CZ00660574</p>	<p>Třetí kolo Typ: TK-01 №: 1005400259.0319.00001 Výkon: - C№: 4516 Hmotnost: 11kg</p>  	Pole	Popis
		Typ	Typové označení stroje: TK-01
		№	Jednoznačné výrobní Identifikační číslo: 1005400259.0319.00001 (výrobek.období.pořadí)
		C№	Obchodní (objednací) číslo: 4516

Tabulka 5: Výrobní štítek – příklad

1.6 Kontakt na výrobce

VARI, a.s. Telefon: (+420) 325 637 276

Opolanská 350

Libice nad Cidlinou

289 07 Česká republika E-mail: vari@vari.cz

Web: <http://www.vari.cz>

Seznam autorizovaných servisů najdete na našich internetových stránkách.

<http://www.vari.cz>

<http://katalognd.vari.cz>

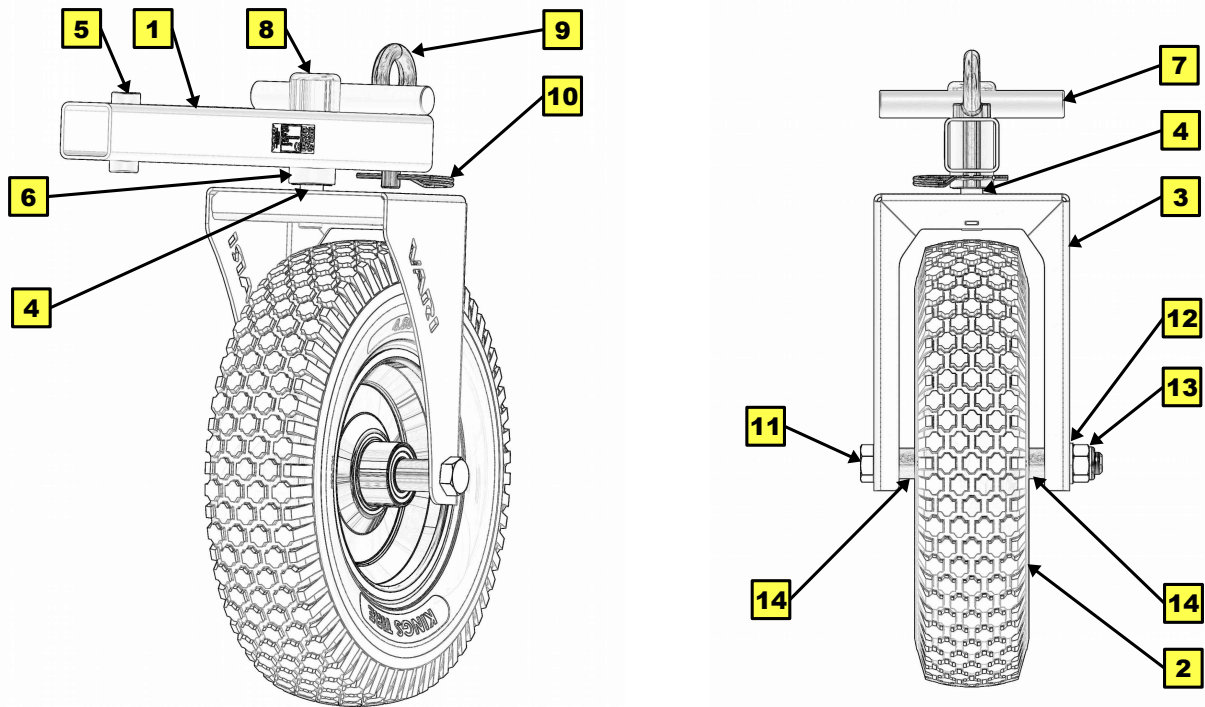


1.7 Obrazová příloha

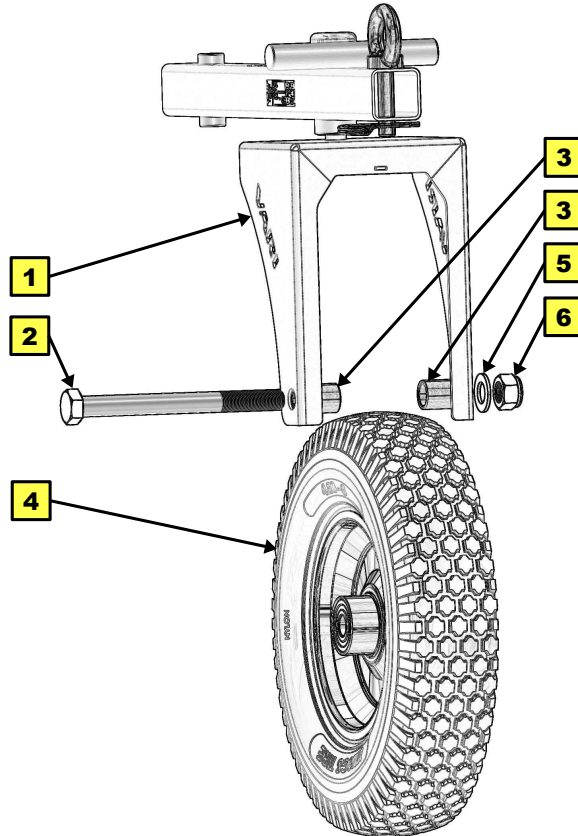
Obrazová příloha je společná pro všechny jazykové verze. Najdete ji na konci tohoto návodu v kapitole 2 na straně 11.

¹⁰ Místo k odevzdání Vám sdělí místně příslušný úřad.

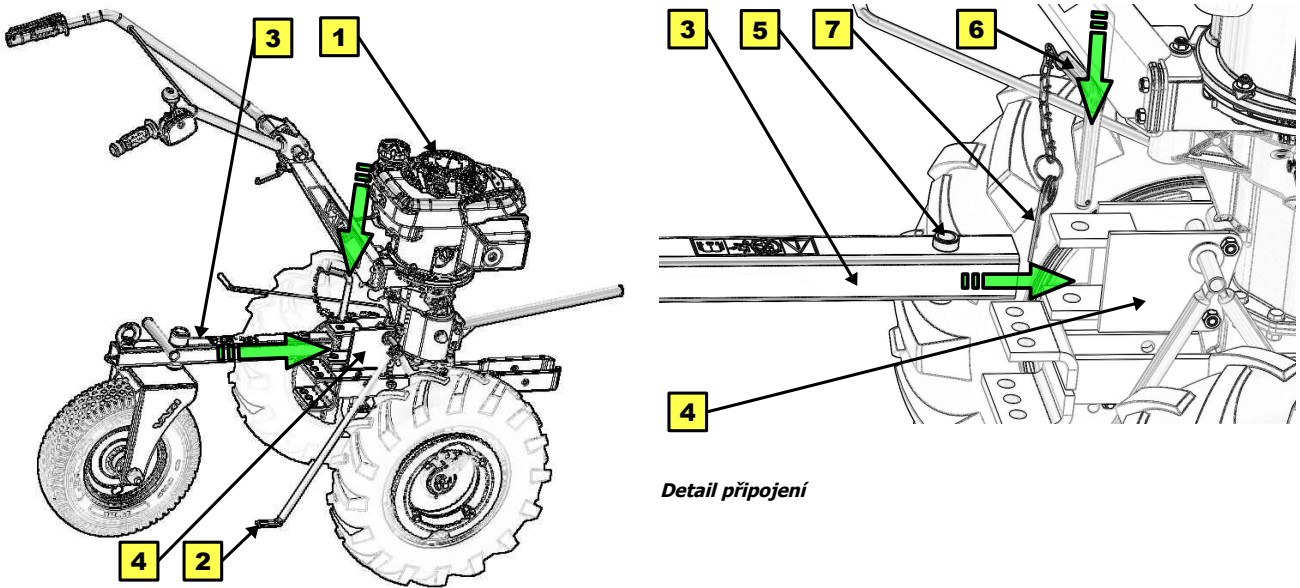
2 **CZ** Obrázky **EN** Pictures **DE** Bilder **RU** Рисунки **PL** Rysunki



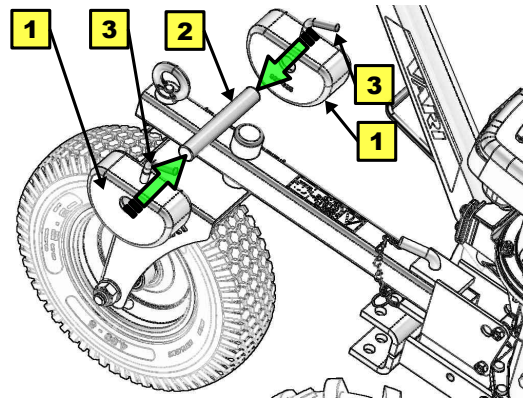
Obr. 1: Popis



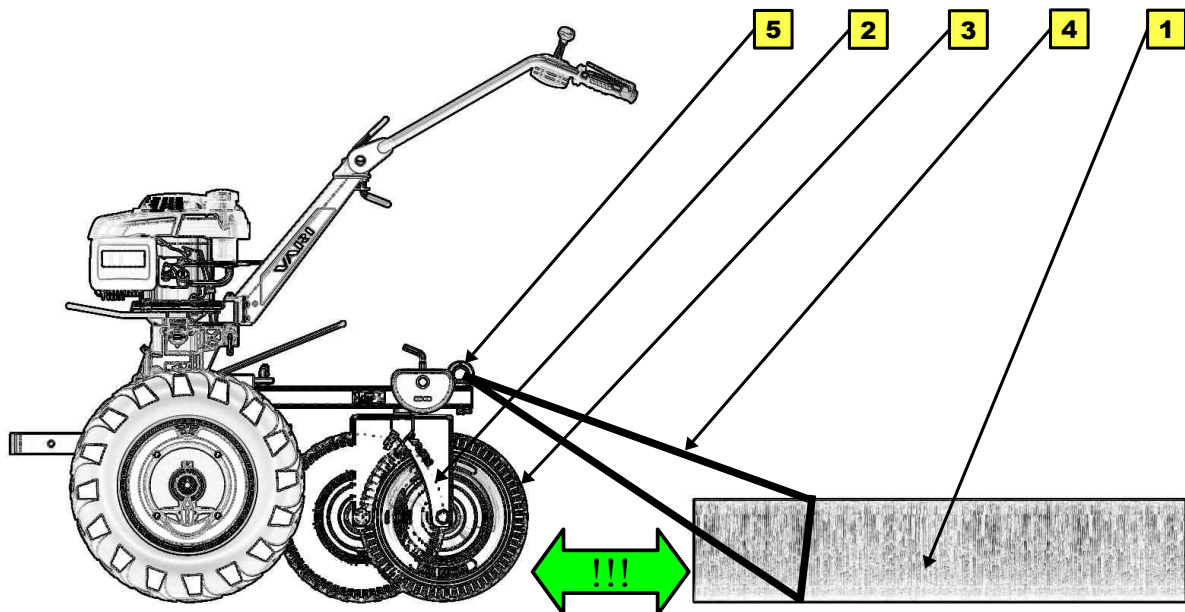
Obr. 2: Sestavení



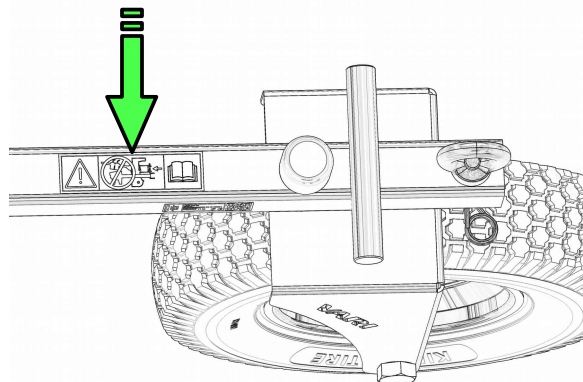
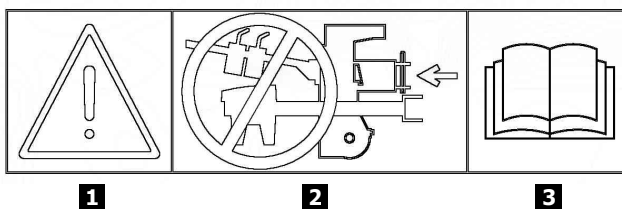
Obr. 3: Připojení k malotraktoru



Obr. 4: Montáž závaží



Obr. 5: Práce s nářadím



Obr. 6: Bezpečnostní piktogramy - nosník uprostřed nahore

CZ Text a ilustrace © 2021 VARI, a.s.
SK Text a ilustracie © 2021 VARI, a.s.
EN Text and illustrations by © 2021 VARI, a.s.
DE Text und bilder © 2021 VARI, a.s.
RU Текст и иллюстрации © 2021 VARI, a.s.
PL Text i ilustracie © 2021 VARI, a.s.

CSKV: 63005400260
VL-308-2018
Revize / Revision / Revizia / Revision: 03/2021