

Aktivní čelní zametací zařízení TK520

Čelní válcové zametání je čelně zavěšeno do speciálního závěsu a poháněno náhonem od motoru traktoru. Je určeno pro zametání zpevněných ploch, jako jsou chodníky, parkoviště, manipulační či provozní plochy. Zametací zařízení je dodáváno standardně s plastovým sběrným boxem. Zametací zařízení rovněž lze opatřit ochranou proti prachu.

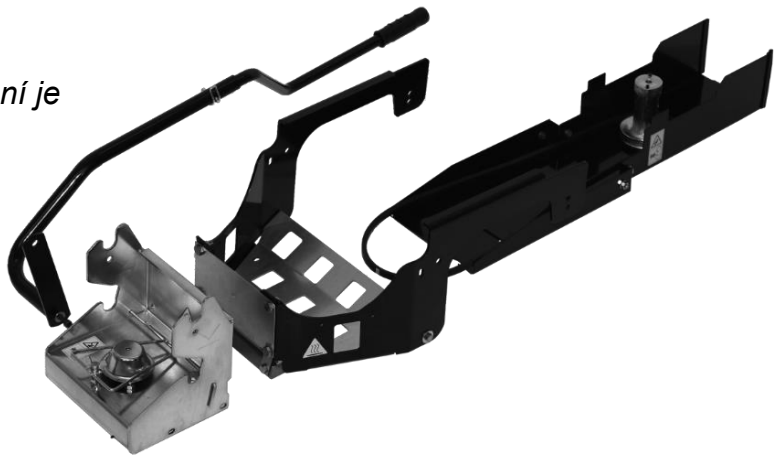


Plynulé nastavení přítlaku zemetání



Pro použití zemetacího zařízení je nutné na traktor nainstalovat:

- Zástavbový rám
- Náhon na spojku
- Závěs s rychlospojkou náhonu
- Zvedací páku



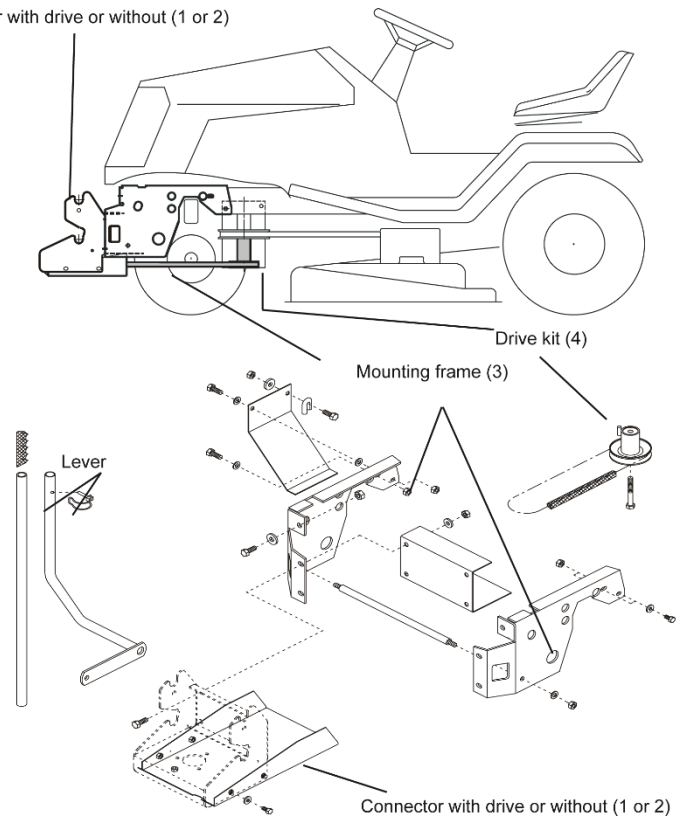
Create a multi purpose tool carrier to a common ride on mower...

Connector with drive or without (1 or 2)

Se zařízením je dodáván obrázkový instalační manuál

Specifikace:

- Univerzální rotační dvoudílný zemetací kartáč
- šíře 120 cm
- průměr 30 cm
- Paralelní zvedací zařízení
- Centrální plynulé nastavením výšky
- sběrný box 76 L
- hmotnost 66 kg



Náhradní kartáče:

Válcové kartáče jsou výměnné a lze zařízení opatřit pěti různými druhy kartáčů dle způsobu určení (univerzální, na sníh, na těžké materiály, na choulostivé povrchy a pro vymetání žlábků a obrubníků).

- *Náhradní pár kartáčů (univerzální)*
Slouží k zametání běžného znečištění a prachu z většiny povrchů, šíře 120 cm, průměr 30 cm



- *Speciální pár kartáčů na sníh*
Kartáč speciálně určen pro odmetání těžkého sněhu. Modré pevné štětiny poskládané v 8 spirálových řad, šíře 120 cm, průměr 30 cm



- *Speciální pár kartáčů na hustou a těžkou špínu*
Kartáč je speciálně určen pro odmetání těžké a husté špíny (např. kamenivo apod.). Zelené, mimořádně tuhé štětiny poskládané do 12 spirálových řad, šíře 120 cm, průměr 30 cm



- *Speciální pár kartáčů na citlivé povrchy*
Kartáč je speciálně určen pro šetrné odmetání nečistot z citlivých povrchů, náchylných na poškození (např. povrchy sportovišť). Černé, jemné štětiny poskládané do 16 spirálových řad, šíře 120 cm, průměr 30 cm



- *Speciální nástavec k zametacímu kartáči*
Slouží k rozšíření standardního kartáče pro vymetání žlábků a kanálků nebo vymetání záhybů u obrubníků či rohů, šířka 20 cm, průměr 35 cm



Zkrápění pro zametací zařízení tk520

Slouží ke zkrápění zametané plochy ke snížení prašnosti, nádrž na vodu 25 L, montážní rám s rozvodem vody podél kartáče.



Shrnovač listí k tk520

K aktivnímu zametacímu zařízení lze jako příslušenství namontovat shrnovač listí. Slouží ke shrnování spadaneho listí z chodníků či jiných rovných a pevných ploch.

