

Víceúčelový čelní rozmetač TM30

Nesený rozmetač inertního materiálu je čelně zavěšen do speciálního závěsu a poháněn náhonem od motoru traktoru. Je určen pro rozhození jakéhokoliv inertního materiálu rovnoměrně po ploše. Lze jej použít jak pro rozhoz posypového materiálu na kluzkém povrchu, tak i pro rozhoz hnojiva na travnaté ploše. Komfortní ovládání je zajištěno z místa řidiče, je dobře viditelná rozmetací plocha. Rozmetač je opatřen plynulým nastavováním množství materiálu a směru rozmetání z místa řidiče, integrovaným míchacím zařízením pro rozmělnění hrubozrnného materiálu jako např. umělého hnojiva a pod.

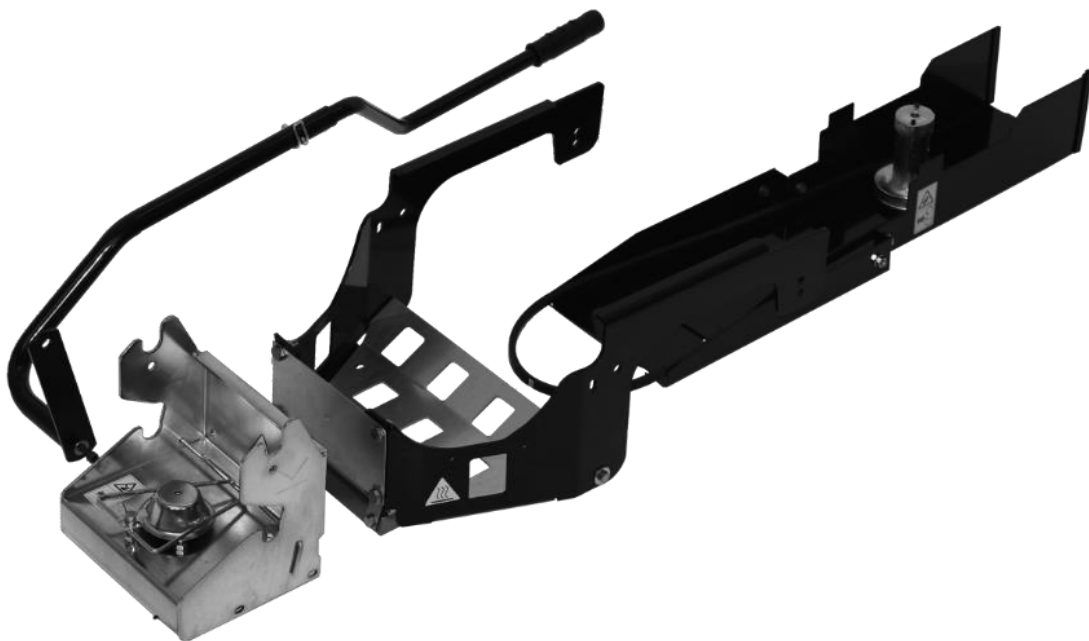
Násypka objemu 40 L, nerezový rozmetací mechanismus, záběr rozmetání do 6 m, hmotnost 30 kg.





Pro použití čelního rozmetače je nutné na traktor nainstalovat:

- Zástavbový rám
- Náhon na spojku
- Závěs s rychlospojkou náhonu
- Zvedací páku



Se zařízením je dodáván obrázkový instalační manuál

Specifikace:

- Víceúčelový čelní rozmetač
- Objem násyvky 40L
- Záběr rozhozu 6m
- Paralelní zvedací zařízení
- Hmotnost 30 kg

Create a multi purpose tool carrier to a common ride on mower...

Connector with drive or without (1 or 2)

