

## ÚVOD

Děkujeme vám, že jste se rozhodli pro motor značky Honda. Tato příručka vám pomůže s novým motorem dosáhnout nejlepších výsledků a bezpečného provozu. Obsahuje informace o tom, jak toho dosáhnout, a proto si ji před manipulací s motorem pozorně prostudujte. Pokud budete mít nějaký problém nebo dotazy, týkající se motoru, obraťte se na odborný servis Honda.

Všechny informace obsažené v této příručce vycházejí z údajů o výrobku dostupných v době tisku. Společnost Honda Motor Co., Ltd. si vyhrazuje právo na změny, a to kdykoli, bez předchozího upozornění a závazků. Žádná část této publikace nesmí být reprodukována bez písemného svolení.

Tuto příručku považujte za nedílnou součást motoru a při případném prodeji musí být předána spolu s motorem.


Přečtěte si pokyny dodané spolu s vybavením, které je poháněno tímto motorem, a zjistěte si veškeré doplňující informace týkající se startování motoru, vypínání, manipulace, seřizování či případně veškeré pokyny týkající se údržby.

Spojené státy, Portoriko a Panenské ostrovy:

Doporučujeme, abyste si přečetli zásady týkající se záruky, abyste zcela pochopili její krytí a vaše povinnosti v rámci vlastnictví. Záruční podmínky jsou samostatným dokumentem, který obdržíte od svého prodejce.

## BEZPEČNOSTNÍ UPOZORNĚNÍ

Vaše bezpečnost i bezpečnost dalších osob je velmi důležitá. V této příručce a na motoru naleznete různá důležitá bezpečnostní upozornění. Tato upozornění si pozorně přečtěte.

Obsahují informace, které vás varují před možnými riziky, při kterých by mohlo dojít k poranění vás nebo jiných osob. Před každým bezpečnostním upozorněním je zobrazen výstražný symbol  a jeden ze tří výrazů NEBEZPEČÍ (DANGER), VÝSTRAHA (WARNING) nebo UPOZORNĚNÍ (CAUTION).

Výstražná signální slova znamenají:

### NEBEZPEČÍ

Nedodržení pokynů v takto označeném odstavci ZPŮSOBÍ SMRT nebo VÁŽNÉ ZRANĚNÍ.

### VÝSTRAHA

Nedodržení pokynů v takto označeném odstavci MŮŽE ZPŮSOBIT SMRT nebo VÁŽNÉ ZRANĚNÍ.

### UPOZORNĚNÍ

Pokud nedodržíte tyto pokyny, může dojít k vašemu PORANĚNÍ.

Každé bezpečnostní upozornění obsahuje informace o nebezpečí, které hrozí, a způsobu jak mu předejít či snížit riziko zranění.

## UPOZORNĚNÍ PRO PŘEDCHÁZENÍ ŠKODÁM

V příručce naleznete i další důležité informace označené výrazem UPOZORNĚNÍ.

Toto slovo znamená:

### **POZOR**

Nedodržení pokynů v takto označeném odstavci může vést k poškození motoru nebo jiného majetku.

Účelem těchto informací je předejít poškození motoru, jiného majetku či životního prostředí.

© 2010 Honda Motor Co., Ltd. – Všechna práva vyhrazena

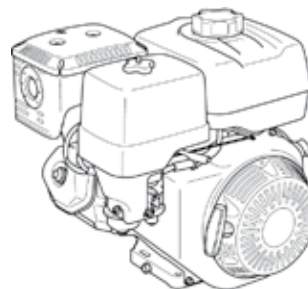
GX240-270-340-390UT2/RT2

3KZ8R603  
00X3K-Z8R-6030

# HONDA

## UŽIVATELSKÁ PŘÍRUČKA

### GX240 · GX270 · GX340 · GX390



### VÝSTRAHA



Výfukové plyny motoru tohoto výrobku obsahují chemické látky, které podle klasifikace státu Kalifornie způsobují rakovinu, embryonální poškození a jiné újmy reprodukční soustavy.

## OBSAH

ÚVOD .....	1	ZACHYCOVAČ USAZENIN .....	12
BEZPEČNOSTNÍ UPOZORNĚNÍ .....	1	ZAPALOVACÍ SVÍČKA .....	12
BEZPEČNOSTNÍ INFORMACE .....	2	LAPAČ JISKER .....	13
UMÍSTĚNÍ BEZPEČNOSTNÍCH ŠTÍTKŮ .....	2	VOLNOBĚŽNÉ OTÁČKY .....	13
UMÍSTĚNÍ SOUČÁSTÍ A		UŽITEČNÉ TIPY A	
OVLÁDACÍCH PRVKŮ .....	3	DOPORUČENÍ .....	13
ZVLÁŠTNÍ VYBAVENÍ .....	3	USKLADNĚNÍ MOTORU .....	13
KONTROLA PŘED		PŘEVOZ .....	14
SPUŠTĚNÍM .....	4	ŘEŠENÍ	
PROVOZ .....	4	NEOČEKÁVANÝCH POTÍŽÍ .....	15
PROVOZNÍ BEZPEČNOSTNÍ		VÝMĚNA POJISTKY .....	15
OPATŘENÍ .....	4	TECHNICKÉ INFORMACE .....	16
SPUŠTĚNÍ MOTORU .....	4	Umístění sériového čísla .....	16
VYPNUTÍ MOTORU .....	6	Připojení baterie pro	
NASTAVENÍ OTÁČEK MOTORU .....	6	elektrický startér .....	16
SERVIS MOTORU .....	7	Mechanismus dálkového ovládání .....	16
VÝZNAM		Úpravy karburátoru pro	
ÚDRŽBY .....	7	provoz ve vysoké nadmořské výšce .....	17
BEZPEČNOST ÚDRŽBY .....	7	Informace o systému regulace	
BEZPEČNOSTNÍ OPATŘENÍ .....	7	emisi .....	17
HARMONOGRAM		Index znečištění vzduchu .....	18
ÚDRŽBY .....	7	Technické údaje .....	18
DOPLŇOVÁNÍ PALIVA .....	8	Technické údaje pro seřízení .....	19
MOTOROVÝ OLEJ .....	8	Informace stručného	
Doporučený olej .....	8	přehledu .....	19
Kontrola hladiny oleje .....	9	Schémata zapojení .....	19
Výměna oleje .....	9	INFORMACE PRO UŽIVATELE .....	20
OLEJ REDUKČNÍ SKŘÍNĚ .....	9	Informace o záruce a distributorech	
Doporučený olej .....	9	vyhledávač	
Kontrola hladiny oleje .....	9	prodejce .....	20
Výměna oleje .....	10	Servisní informace	
ČISTIČ VZDUCHU .....	10	pro uživatele .....	20
Kontrola .....	10		
Čištění .....	10		

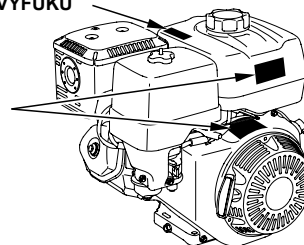
## BEZPEČNOSTNÍ INFORMACE

- Seznamte s obsluhou všech ovládacích prvků a naučte se motor rychle vypnout pro případ nouzové situace. Obsluha musí být před manipulací se zařízením patřičně obeznána.
- S motorem nesmí pracovat děti. Za chodu nesmí být v blízkosti motoru děti a domácí zvířata.
- Výfukové plyny motoru obsahují jedovatý oxid uhelnatý. Za chodu motoru zajistěte dostatečné větrání; nepracujte s motorem v uzavřených prostorech.
- Motor a výfukové plyny jsou během provozu velmi horké. Za chodu dodržujte vzdálenost alespoň 1 m od jakékoliv budovy nebo jiného vybavení. Do blízkosti motoru se nepřibližujte s hořlavými materiály a na motor v chodu nic nepokládejte.

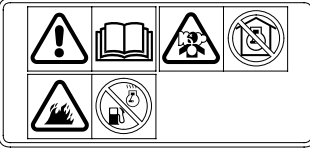
## UMÍSTĚNÍ BEZPEČNOSTNÍCH ŠTÍTKŮ


Tento štítek obsahuje varování před nebezpečím vážného zranění. Věnujte mu patřičnou pozornost. Stane-li se štítek nečitelný nebo dojde-li k jeho stržení, požádejte odborný servis Honda o jeho výměnu.

### VÝSTRAŽNÝ ŠTÍTEK TLUMIČE VÝFUKU



**VÝSTRAŽNÝ ŠTÍTEK**  
(Štítek by se měl nacházet buď na palivové nádrži, krytu ventilátoru nebo přibalen volně s motorem, aby byl aplikován výrobcem.)

VÝSTRAŽNÝ ŠTÍTEK	Pro EU	Kromě EU
	je nalepen na výrobek	dodaný s výrobkem
<b>⚠ WARNING</b> Gasoline is highly flammable and explosive. Turn engine off and let cool before refueling. The engine emits toxic carbon monoxide. Do not run in an enclosed area. Read Owner's Manual before operation.	dodaný s výrobkem	nalepený na výrobek
<b>⚠ ATTENTION</b> L'essence est très inflammable et explosive. Arrêter le moteur et le laisser refroidir avant de faire le plein d'essence. Le moteur produit les vapeurs nocives de monoxyde de carbone. Ne pas utiliser dans un local clos. Lire le manuel de propriétaire avant l'utilisation.	dodaný s výrobkem	dodaný s výrobkem

VÝSTRAŽNÝ ŠTÍTEK TLUMIČE VÝFUKU	Pro EU	Kromě EU
	není dodán	dodán s výrobkem
<b>⚠ CAUTION</b> HOT MUFFLER CAN BURN YOU. Stay away if engine has been running.	dodaný s výrobkem	nalepený na výrobek
<b>⚠ ATTENTION</b> L'ÉCHAPPEMENT CHAUD PEUT VOUS BRULER. S'ÉLOIGNER QUAND LE MOTEUR FONCTIONNE.	dodaný s výrobkem	dodaný s výrobkem



Benzín je vysoce hořlavý a výbušný. Zastavte motor a před doplňováním paliva jej nechte vychladnout.



Motor produkuje toxický plyný oxid uhelnatý. Neponechávejte v chodu v uzavřeném prostoru.

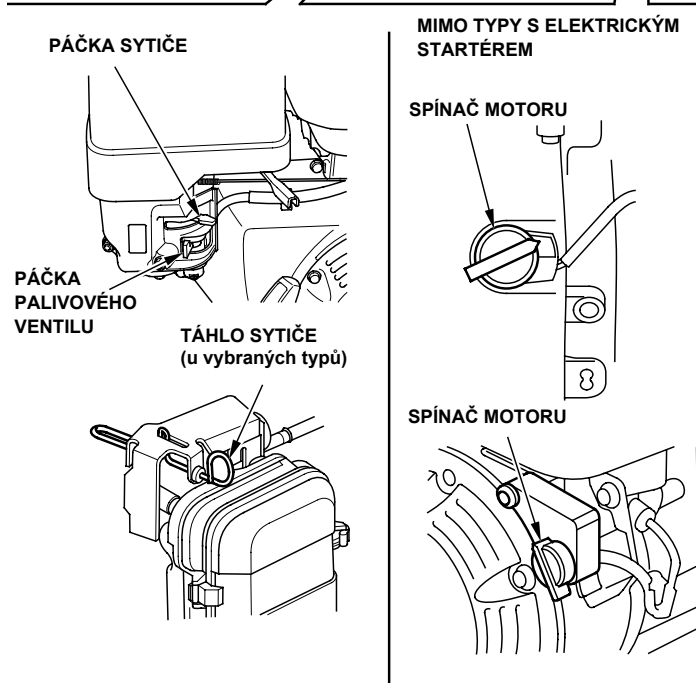
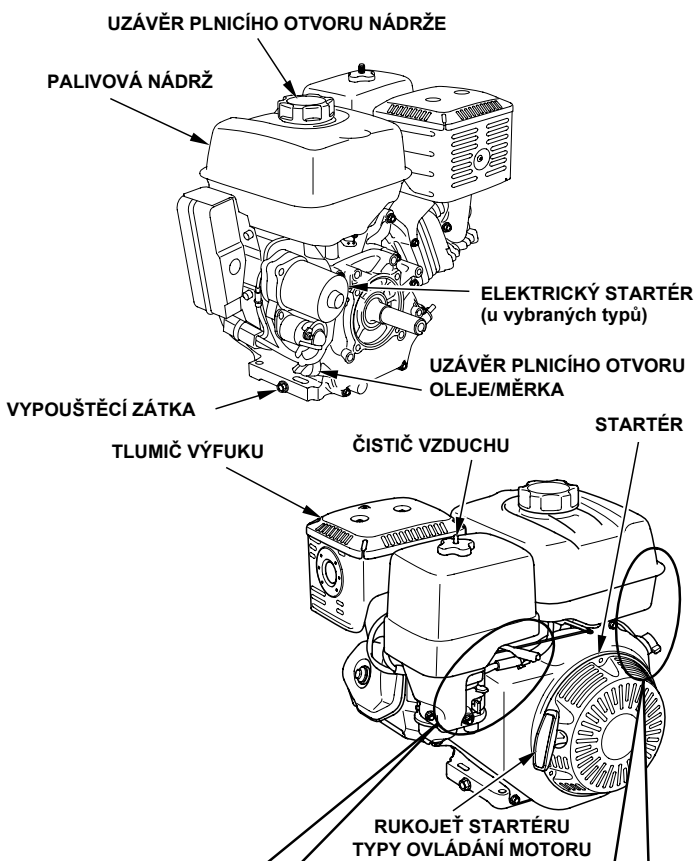


Před provozem si přečtěte uživatelskou příručku.

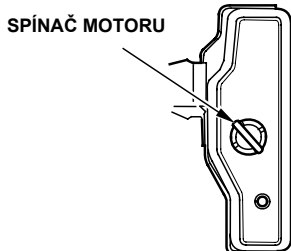


Horký tlumič výfuku vás může popálit. Pokud byl motor v chodu, udržujte odstup.

## UMÍSTĚNÍ SOUČÁSTÍ A OVLÁDACÍCH PRVKŮ



### TYPY S ELEKTRICKÝM STARTÉREM



## ZVLÁŠTNÍ VYBAVENÍ

### SYSTÉM® OIL ALERT (u vybraných typů)

„Oil Alert je obchodní známkou registrovanou ve Spojených státech“

Systém Oil Alert je navržen k tomu, aby zabránil poškození motoru způsobenému nedostatečným množstvím oleje v klikové skříni. Dříve než dojde k poklesu hladiny oleje v klikové skříni pod bezpečnou mez, systém Oil Alert motor automaticky vypne (spínač motoru setrvává v poloze ON (zapnuto)).

Pokud se motor vypne a znovu nenastartuje, zkontrolujte nejprve hladinu motorového oleje (viz strana 9), než se pustíte do odstraňování závad v jiných částech.

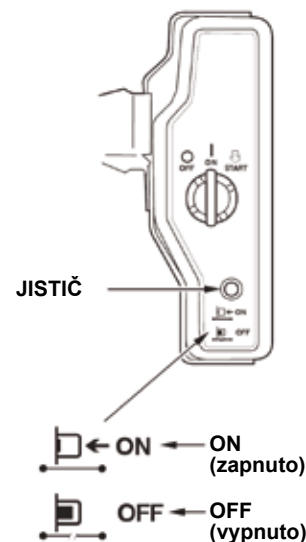
### JISTIČ (u vybraných typů)

Jistič slouží k ochraně obvodu dobíjení baterie.

Zkrat obvodu nebo připojení baterie s opačnou polaritou, uvede jistič do činnosti.

Zelené kontrolní světlo uvnitř jističe vyskočí, aby poukázalo na to, že jistič se vypnul. Stane-li se tak, určete příčinu problému a napravte ji dříve, než provedete reset jističe.

Reset provedete stiskem tlačítka jističe.



# KONTROLY PŘED SPUŠTĚNÍM

## JE VÁŠ MOTOR PŘIPRAVEN PRO PROVOZ?

Pro vaši vlastní bezpečnost, abyste zajistili způsobilost předpisům týkajících se životního prostředí a zajistili dlouhou životnost vybavení, je velmi důležité, abyste před uvedením motoru do provozu zkontrolovali jeho stav. Každou zjištěnou závadu je nutné opravit nebo nechat opravit v odborném servisu.

### ⚠ VÝSTRAHA

Nesprávná údržba motoru nebo neopravení závady před spuštěním mohou způsobit závadu, při které se můžete vážně poranit nebo být usmrceni.

Před každým spuštěním proveďte předepsanou kontrolu a opravte jakoukoli zjištěnou závadu.

Před kontrolou musí stát motor na rovině a spínač motoru musí být v poloze OFF (vypnuto).

Před každým startem motor zkontrolujte následující položky:

#### Zkontrolujte celkový stav motoru

1. Prohlédněte si motor okolo i zespodu, zda nenaleznete známky úniku oleje nebo benzínu.
2. Odstraňte veškeré nečistoty nebo úlomky, zejména okolo tlumiče výfuku a startéru.
3. Hledejte známky poškození.
4. Zkontrolujte, zda jsou všechny štíty a kryty na místě a zda jsou utáhnuty všechny matice, šrouby a vruty.

#### Zkontrolujte motor

1. Zkontrolujte stav paliva v nádrži (viz strana 8). Startování s plnou nádrží pomůže eliminovat nebo snížit přerušování provozu z důvodu doplnění paliva.
2. Zkontrolujte hladinu motorového oleje (viz strana 9). Provoz motoru s nízkou hladinou oleje může způsobit poškození motoru.

Systém ochrany před nedostatkem oleje Oil Alert (u vybraných typů) automaticky vypne motor před poklesem hladiny oleje pod bezpečnou úroveň. Nečekanému vypnutí motoru předejdete pravidelnou kontrolou hladiny oleje před spuštěním motoru.

3. U vybraných typů zkontrolujte hladinu oleje redukční skříně (viz strana 9). Olej je nezbytně nutný pro provoz a dlouhou životnost redukční skříně.
4. Zkontrolujte vložku čističe vzduchu (viz strana 10). Znečištěná vložka čističe vzduchu omezí proudění vzduchu do karburátoru, což sníží výkon motoru.
5. Zkontrolujte vybavení poháněné tímto motorem.

Řiďte se pokyny dodanými společně s vybaveným poháněným tímto motorem, zda existují jakákoli opatření a postupy, které musíte dodržet před nastartováním motoru.

# PROVOZ

## PROVOZNÍ BEZPEČNOSTNÍ UPOZORNĚNÍ

Před prvním uvedením motoru do provozu si přečtete *BEZPEČNOSTNÍ INFORMACE* na straně 2 a *KONTROLY PŘED SPUŠTĚNÍM* na straně 4.

Pro svou vlastní bezpečnost motor neuvádějte do provozu v uzavřeném prostoru, jako je třeba garáž. Výfukové plyny vašeho motoru obsahují jedovatý kyslíčník uhelnatý, který se v uzavřeném prostoru může rychle nahromadit a způsobit onemocnění nebo smrt.

### ⚠ VÝSTRAHA

Výfuk obsahuje jedovatý kyslíčník uhelnatý, jehož koncentrace se může v uzavřených prostorech zvýšit na nebezpečnou úroveň. Vdechování kyslíčníku uhelnatého může způsobit ztrátu vědomí nebo smrt.X

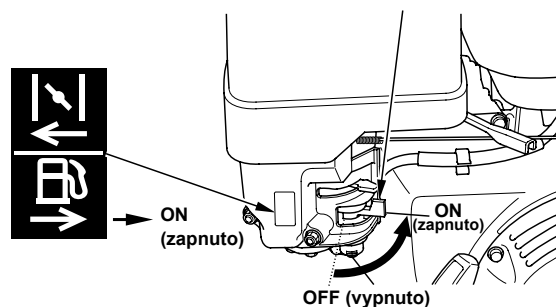
Motor nikdy nenechávejte běžet v uzavřených či dokonce jen částečně uzavřených prostorech, kde mohou být přítomni další lidé.

Prostudujte si provozní a bezpečnostní pokyny k zařízení poháněnému tímto motorem, které je třeba dodržet při spuštění, vypnutí a provozu motoru.

## STARTOVÁNÍ MOTORU

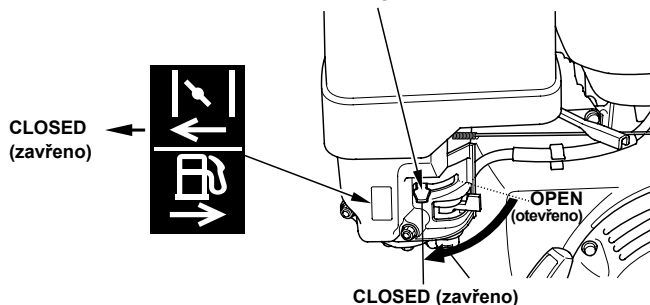
1. Přesuňte páčku palivového ventilu do polohy ON (zapnuto).

PÁČKA PALIVOVÉHO VENTILU



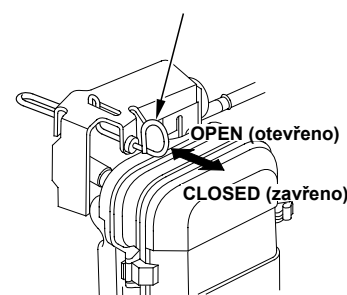
2. Při startování studeného motoru posuňte páčku nebo (u vybraných typů) táhlo sytiče do polohy CLOSED (zavřeno).

PÁČKA SYTIČE



CLOSED (zavřeno)

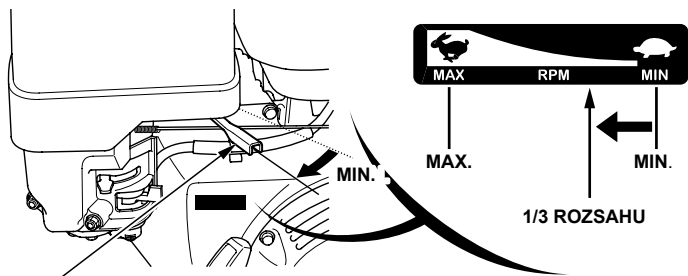
TÁHLA SYTIČE (u vybraných typů)



Při startování zahřátého motoru nechte páčku nebo táhlo sytiče v poloze OPEN (otevřeno).

Některá zařízení s tímto motorem jsou vybavena dálkovým ovládním páčky sytiče zobrazené na předchozí straně. Prostudujte si pokyny dodané výrobcem vybavení.

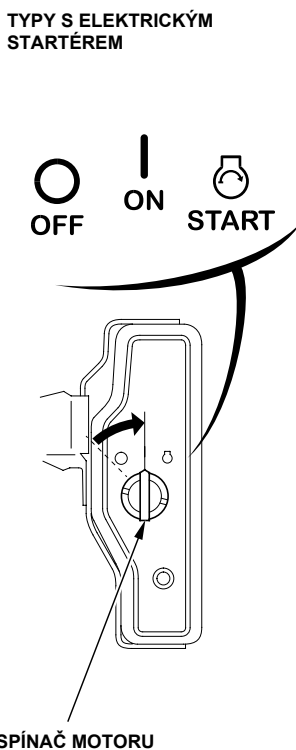
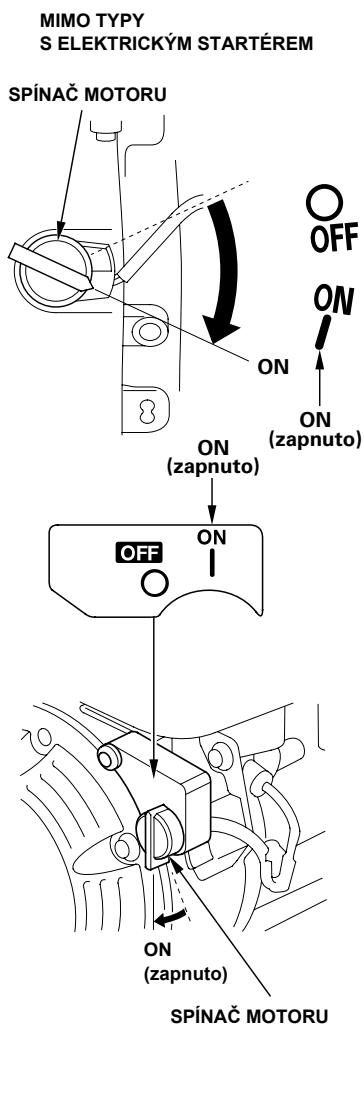
3. Přeasuňte páčku plynu z polohy MIN do cca 1/3 směrem k poloze MAX.



PÁČKA ŠKRTICÍ KLAPKY

Některé aplikace motoru používají dálkové ovládní plynu namísto páčky plynu montované na motoru, kterou vidíte na obrázku. Prostudujte si pokyny dodané výrobcem vybavení.

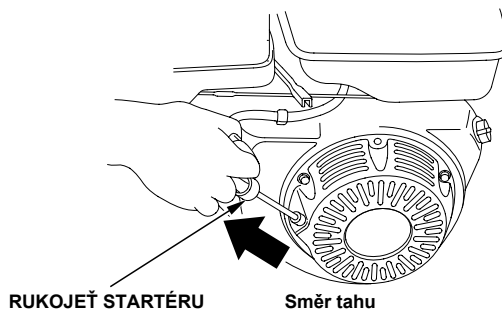
4. Zapněte spínač motoru do polohy ON (zapnuto).



5. Spusťte startér.

### TAHACÍ STARTÉR

Zatáhněte za rukojeť startéru, dokud neucítíte odpor, poté prudce zatáhněte ve směru označeném šipkou, viz níže. Opatrně vraťte rukojeť startéru zpět.



### POZOR

Rukojeť startéru nesmí narazit zpět do motoru. Rukojeť opatrně vraťte zpět, předejdete poškození startéru.

ELEKTRICKÝ STARTÉR (vybrané typy):

Klíč otočte do polohy START a držte je tam, dokud motor nenastartuje.

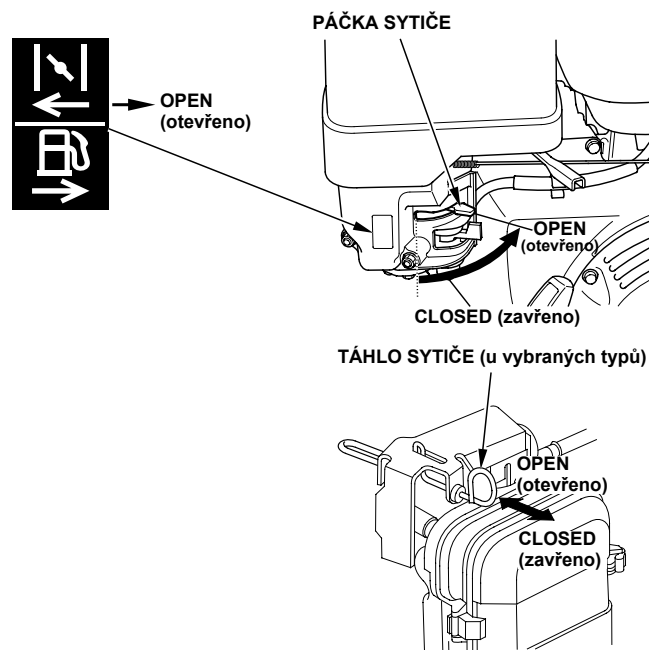
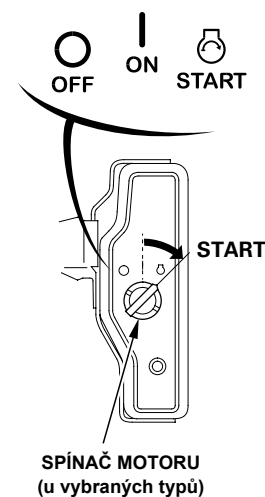
Pokud motor do 5 sekund nenastartuje, uvolněte klíč a počkejte alespoň 10 sekund, než se znovu pokusíte nastartovat.

### POZOR

Protáčením elektrického startéru déle než 5 sekund bez přerušení může dojít k jeho přehřátí a poškození.

Jakmile motor nastartuje, pusťte ovladač, který se vrátí do polohy ON (zapnuto).

6. Pokud byla páčka (či táhlo u vybraných typů) sytiče při startování motoru v poloze CLOSED (zavřeno), přeasuňte ji postupně se zahříváním motoru do polohy OPEN (otevřeno).



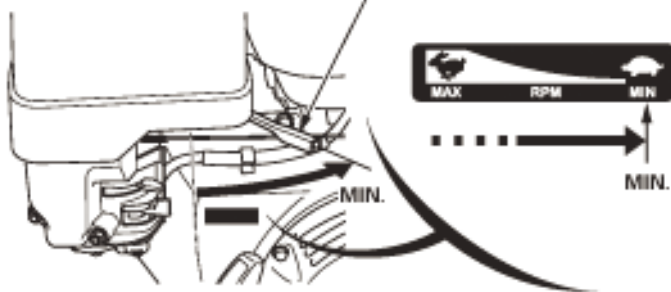
## VYPNUTÍ MOTORU

Chcete-li v případě nouze motor vypnout, vypněte spínač otočením do polohy OFF (vypnuto). Za normálních okolností postupujte následovně: Prostudujte si pokyny dodané výrobcem vybavení.

1. Přesuňte páčku plynu do polohy MIN.

Některé aplikace motoru používají dálkové ovládání plynu namísto páčky plynu montované na motoru, kterou vidíte na obrázku.

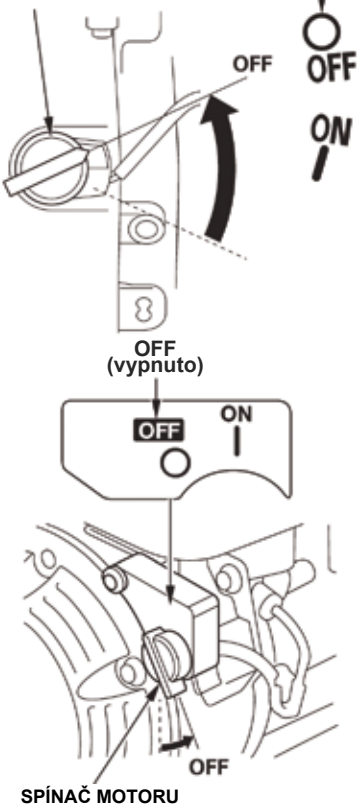
PÁČKA ŠKRTICÍ KLAPKY



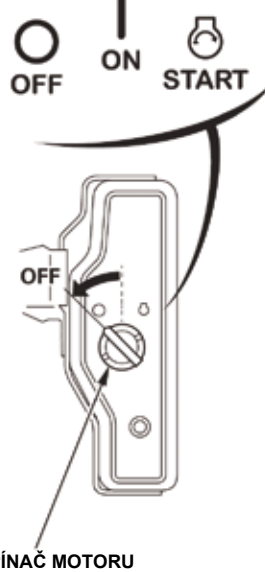
2. Spínač motoru přepněte do polohy OFF (vypnuto).

MIMO TYPY S ELEKTRICKÝM STARTÉREM

SPÍNAČ MOTORU



TYPY S ELEKTRICKÝM STARTÉREM



SPÍNAČ MOTORU

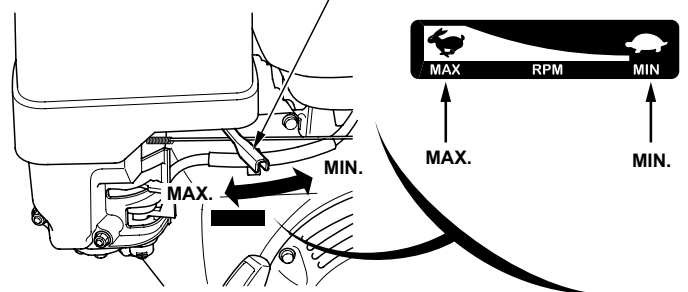
## NASTAVENÍ OTÁČEK MOTORU

Požadované otáčky motoru nastavíte posunutím páčky plynu.

Některé aplikace motoru používají dálkové ovládání plynu namísto páčky plynu montované na motoru, kterou vidíte na obrázku. Prostudujte si pokyny dodané výrobcem vybavení.

Doporučení týkající se nastavení otáček motoru naleznete v dokumentaci zařízení, které je poháněno tímto motorem.

PÁČKA ŠKRTICÍ KLAPKY



## SERVIS MOTORU

### VÝZNAM ÚDRŽBY

Správná údržba je nezbytná pro bezpečný, ekonomický a bezporuchový provoz. Snižuje rovněž míru znečištění ovzduší.

### ⚠ VÝSTRAHA

Nesprávná údržba motoru nebo neopravené závady mohou způsobit závady, které mohou vést ke zranění nebo usmrcení.

Dodržujte doporučení týkající se kontroly, údržby a harmonogramu údržby uvedené v této uživatelské příručce.

Na následujících stránkách naleznete harmonogram údržby, běžné kontrolní postupy a jednoduché postupy údržby s pomocí základního ručního nářadí, které vám pomohou správně pečovat o motor. Jiné servisní úkony, které jsou složitější nebo vyžadují speciální nářadí, je lépe svěřit technikům odborného servisu Honda, případně dalším kvalifikovaným mechanikům.

Harmonogram údržby platí pro normální provozní podmínky. Provozujete-li motor při ztížených podmínkách, jako je dlouhodobé vysoké zatížení, provoz při vysoké teplotě nebo nezvykle vlhké nebo prašné prostředí, poraďte se s odborným servisem Honda.

**Údržbu, výměnu nebo opravu zařízení a systému pro regulaci emisí smí provádět odborný servis nebo technik, s použitím dílů schválených podle norem EPA.**

### BEZPEČNOST PŘI ÚDRŽBĚ

V této části jsou uvedena některá nejdůležitější bezpečnostní opatření. Nemůžeme vás upozornit na všechna rizika, která se mohou během údržby objevit. Rozhodnutí, zda budete určitý úkon provádět, závisí pouze na vás.

### ⚠ VÝSTRAHA

Nedodržování těchto pokynů může vést k vážnému zranění či ztrátě života.

Dodržujte důsledně postupy a pokyny uvedené v této příručce.

### BEZPEČNOSTNÍ UPOZORNĚNÍ

- Než přistoupíte k provádění údržby nebo oprav, musí být motor vypnutý. Aby nedošlo k náhodnému startu, odpojte čepičku zapalovací svíčky. Vyhněte se tak řadě nebezpečných situací:
  - **Otrava jedovatým oxidem uhelnatým z výfukových plynů.** Motor používejte venku, v dostatečné vzdálenosti od oken či dveří.
  - **Popáleniny způsobené rozpálenými součástmi.** Motor a výfukový systém nechte před jakoukoli manipulací vychladnout.
  - **Zranění způsobená pohyblivými součástmi.** Motor nespouštějte, pokud nedostanete pokyn tak učinit.
- Před zahájením práce si přečtete pokyny a zajistíte, abyste měli veškeré potřebné nástroje a dovednosti.
- Při práci v blízkosti benzínu dbejte, abyste snížili riziko požáru nebo výbuchu. K čištění dílů používejte pouze nehořlavá rozpouštědla, nikdy benzín. Do blízkosti součástí palivového systému se nesmí dostat zapálené cigarety, jiskry a otevřený oheň.

Pamatujte, že nejlepší znalosti a vybavení k údržbě a opravě motoru má odborný servis Honda. Nejvyšší kvalitu a spolehlivost při opravě a výměně vám zajistí pouze nové originální díly Honda.

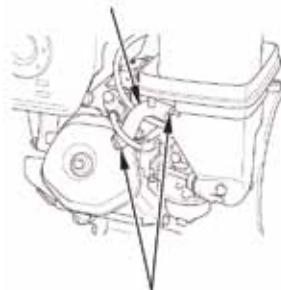
## HARMONOGRAM ÚDRŽBY

PRAVIDELNÝ SERVISNÍ INTERVAL (3) Provádějte během každého uvedeného měsíce nebo podle intervalu provozních hodin, podle toho, co nastane dříve.		Při každém použití	Po prvním měsíci nebo 20 hod.	Každé 3 měsíce nebo 50 hod.	Každých 6 měsíců nebo 100 hod.	Každý rok nebo 300 hod.	Viz až Strana
<b>POLOŽKA</b>							
Motorový olej	Kontrola hladiny	○					9
	Výměna		○		○		9
Redukční skříně oleje (vybrané typy)	Kontrola hladiny	○					9
	Výměna		○		○		10
Čistič vzduchu	Kontrola	○					10
	Čištění			○ (1)	○*(1)		10 – 11
	Výměna					○**	
Zachycovač usazenin	Čištění				○		12
Zapalovací svíčka	Kontrola seřízení				○		12
	Výměna					○	
Lapač jisker (vybrané typy)	Čištění				○ (4)		13
Volnoběžné otáčky	Kontrola seřízení					○ (2)	13
Vúle ventilů	Kontrola seřízení					○ (2)	Dílenská příručka
Spalovací komora	Čištění		Každých 1 000 hod. (2)				Dílenská příručka
Palivová nádrž a filtr	Čištění				○ (2)		Dílenská příručka
Palivové vedení	Kontrola		Každé 2 roky (V případě potřeby vyměňte) (2)				Dílenská příručka

- \* ● Pouze vnitřní karburátor s dvojitou filtrační vložkou.
- U cyklónového typu každých 6 měsíců nebo 150 hodin.

### KARBURÁTOR S VNITŘNÍM VEDENÍM VZDUCHU

#### VZDUCHOVOD



#### SPONA VZDUCHOVODU

### STANDARDNÍ TYP

#### VZDUCHOVOD



- \*\* ● Vyměňte pouze papírovou filtrační vložku.
- U cyklónového typu každé 2 roky nebo každých 600 hodin.

- (1) Při provozu v prašném prostředí provádějte údržbu častěji.
- (2) Pokud nemáte potřebné nářadí a kvalifikaci, musí opravy těchto částí provádět odborný servis. Servisní postupy naleznete v dílenské příručce Honda.
- (3) Při komerčním používání vedte pro potřeby správných intervalů údržby záznam provozních hodin.
- (4) V Evropě a ostatních zemích, kde platí směrnice 2006/42/EU, toto čištění nechte provést v odborném servise.

Nebudete-li dodržovat tento harmonogram údržby, může dojít k závadám, na něž se nebude vztahovat záruka.

## DOPLŇOVÁNÍ PALIVA

### Doporučené palivo

Bezolovnatý benzín	
USA	Benzín s oktanovým číslem dle standardu PON 86 nebo vyšším
Mimo USA	Benzín s oktanovým číslem dle standardu RON 91 nebo vyšším
	Benzín s oktanovým číslem dle standardu PON 86 nebo vyšším

Tento motor je certifikován pro provoz na bezolovnatý benzín s oktanovým číslem 86 nebo vyšším (benzín s oktanovým číslem 91 nebo vyšším). Palivo doplňujte na dobře větraném místě, motor musí být zastavený. Jestliže motor běžel, nechte jej nejprve zchladnout. Nikdy nedoplňujte palivo uvnitř místnosti, kde by se výpary benzínu mohly dostat do kontaktu s otevřeným ohněm nebo jiskřením.

Můžete používat běžný bezolovnatý benzín, který neobsahuje více než 10 % ethanolu (E10) nebo 5 % methanolu. Kromě toho metanol musí obsahovat rozpouštědla a inhibitory koroze. Při použití paliva s vyšším obsahem etanolu či metanolu, než je výše doporučeno, může dojít k problémům se startováním anebo výkonem. Může dojít i k poškození kovových, gumových i plastových dílů palivového systému. Poškození motoru nebo problémy s výkonem vzniklé v důsledku použití paliva s procentuálním obsahem etanolu nebo metanolu vyšším než výše uvedené nejsou kryta zárukou.

Pokud vaše vybavení bude použito méně často nebo náhodně, řiďte se částí věnovanou palivu v kapitole USKLADNĚNÍ MOTORU (viz strana 13), kde naleznete doplňující informace ohledně degenerace paliva.

Nepoužívejte prošlý nebo znečištěný benzín ani směs benzínu s olejem. Do palivové nádrže se nesmí dostat voda a nečistoty.

### ⚠ VÝSTRAHA

Benzín je vysoce hořlavý a výbušný a při jeho doplňování se můžete popálit nebo vážně zranit.

- Vypněte motor; v jeho blízkosti nesmí být zdroje tepla, jiskření a otevřeného ohně.
- Doplnějte palivo pouze venku.
- Rozlité palivo ihned otřete.

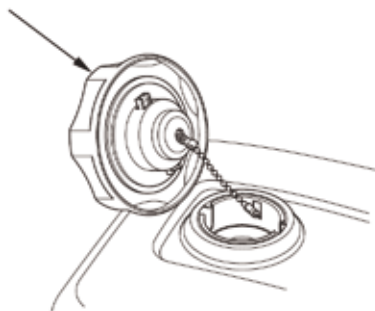
### POZOR

Benzín může poškodit lak a některé typy plastů. Při doplňování paliva do nádrže dbejte pozor, abyste jej nerozlili. Na poškození způsobená rozlitém palivem se nevztahuje Omezená záruka dodavatele.

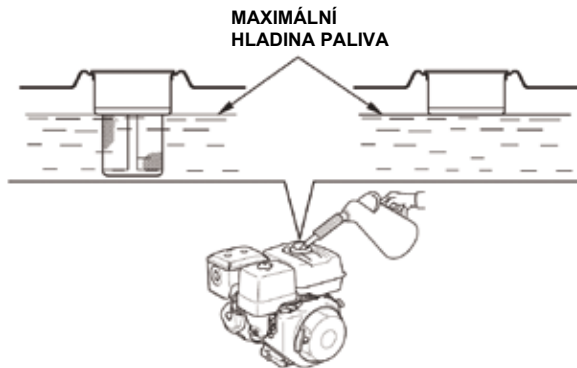
Co se týče doplňování paliva, prostudujte si pokyny výrobce dodané spolu s vybavením. Níže si prostudujte pokyny pro doplňování paliva do standardní palivové nádrže dodané společností Honda.

1. Motor vypněte na vodorovné ploše, odšroubujte uzávěr palivové nádrže a zkontrolujte hladinu paliva. Pokud je hladina paliva nízká, doplňte palivovou nádrž.

### UZÁVĚR PLNICÍHO OTVORU NÁDRŽE



2. Doplněte palivo na maximální hranici hladiny paliva v palivové nádrži. Nepřeplňte. Než nastartujete motor, utřete všechno rozlitý benzín.



3. Palivo doplňujte opatrně, abyste jej nerozlili. Neplňte palivovou nádrž až po hrdlo. V závislosti na provozních podmínkách může být potřeba snížit hladinu paliva. Po doplnění paliva řádně utáhněte uzávěr palivové nádrže.

S benzínem se nepřibližujte k věčnému plamínku plynových zařízení, grilům, elektrickým zařízením, mechanickému nářadí, atd.

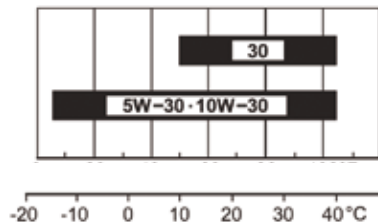
Rozlité palivo nepředstavuje pouze nebezpečí požáru, poškozuje také životní prostředí. Rozlité palivo ihned otřete.

### MOTOROVÝ OLEJ

Olej je hlavním faktorem, který ovlivňuje výkon a životnost. Používejte olej pro 4dobé automobilové motory.

### Doporučený olej

Používejte olej pro 4dobé motory, který splňuje nebo převyšuje parametry třídy API SJ nebo vyšší (nebo ekvivalentní). Vždy zkontrolujte, že štítek na nádobě oleje nese označení API s písmeny SJ nebo vyšší (nebo ekvivalent).



### VENKOVNÍ TEPLOTA

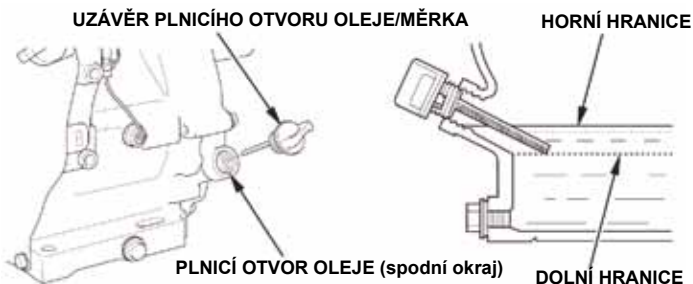
K běžnému použití se doporučuje SAE 10W-30. Pro různé průměrné teploty v místě používání jsou určeny oleje s různou viskozitou – viz tabulka.



## Kontrola hladiny oleje

Hladinu motorového oleje kontrolujte s vypnutým motorem na rovné ploše.

1. Odšroubujte a vytáhněte uzávěr plnicího otvoru oleje/měrku a otřete měrku.
2. Zasuňte uzávěr plnicího otvoru oleje/měrku do hrdla plnicího otvoru oleje, nezašroubujte jej, znovu jej vytáhněte a zkontrolujte hladinu oleje.
3. Pokud je hladina oleje blízko nebo pod značkou dolní hranice na měrce, doplňte doporučený olej (viz strana 8) až po značku horní hranice (spodní okraj plnicího otvoru oleje). Nepřeplňte.
4. Našroubujte víčko s měrkou oleje zpět.



### POZOR

*Provoz motoru s nedostatkem oleje může způsobit poškození motoru. Na tento typ poškození se nevztahuje omezená záruka dodavatele.*

Systém ochrany před nedostatkem oleje Oil Alert (u vybraných typů) automaticky vypne motor před poklesem hladiny oleje pod bezpečnou úroveň. Nečekanému vypnutí motoru předejdete pravidelnou kontrolou hladiny oleje před spuštěním motoru.

## Výměna oleje

Použitý olej vypouštějte ze zahřátého motoru. Zahřátý olej lze vypustit rychle a beze zbytku.

1. Pod motor umístěte vhodnou nádobu na použitý olej a vyšroubujte uzávěr s měrkou oleje, vypouštěcí zátka oleje a podložku.
2. Nechte použitý olej zcela vypustit, našroubujte vypouštěcí zátka s novou podložkou a řádně ji utáhněte.

Použitý motorový olej zlikvidujte způsobem šetrným vůči životnímu prostředí. Doporučujeme odevzdat použitý olej v uzavřené nádobě na sběrné místo nebo odborné službě ke zpracování. Nevyhazujte jej do odpadu, nevylévejte na zem ani do kanalizace.

3. S motorem rovné ploše doplňte doporučený olej (viz strana 8) po značku horní hranice (spodní okraj plnicího otvoru) na měrce.

### POZOR

*Provoz motoru s nedostatkem oleje může způsobit poškození motoru. Na tento typ poškození se nevztahuje omezená záruka dodavatele.*

Systém ochrany před nedostatkem oleje Oil Alert (u vybraných typů) automaticky vypne motor před poklesem hladiny oleje pod bezpečnou úroveň.

Nečekanému vypnutí motoru ovšem předejdete pravidelnou kontrolou hladiny oleje před spuštěním motoru.

4. Našroubujte víčko s měrkou oleje a řádně jej utáhněte.

## UZÁVĚR PLNICÍHO OTVORU OLEJE/ MĚRKA



## OLEJ REDUKČNÍ SKŘÍNĚ (u vybraných typů)

### Doporučený olej

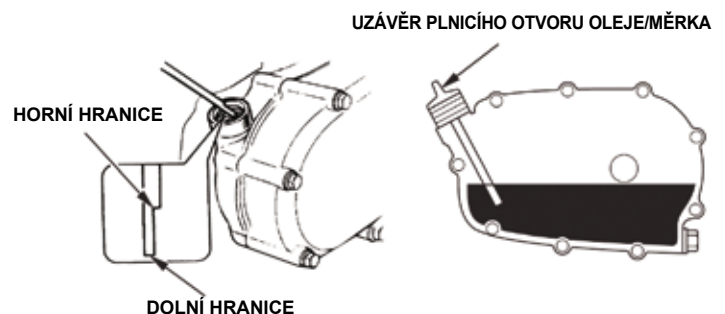
Použijte stejný olej, který je doporučený pro motor (viz strana 8).

## Kontrola hladiny oleje

Hladinu oleje redukční skříň kontrolujte s vypnutým motorem na rovné ploše.

### 1/2 Redukční skříň s odstředivou spojkou

1. Odšroubujte a vytáhněte uzávěr plnicího otvoru oleje/měrku a otřete měrku.
2. Uzávěr s měrkou oleje zasuňte a vytáhněte, aniž byste jej zašroubovali do plnicího otvoru. Zkontrolujte hladinu oleje podle víčka s měrkou.
3. Pokud je hladina oleje nízká, doplňte doporučený olej po značku horní hranice na měrce.
4. Zašroubujte uzávěr plnicího otvoru oleje s měrkou a pevně jej utáhněte.



## Výměna oleje

Ze zahřátého motoru vypusťte použitý olej. Zahřátý olej lze vypustit rychle a beze zbytku.

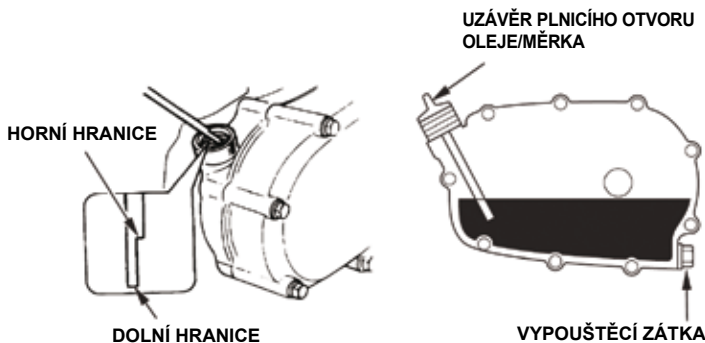
1. Pod redukční skříň umístěte vhodnou nádobu na použitý olej a vyšroubujte uzávěr plnicího otvoru oleje s měrkou a vypouštěcí zátku oleje s podložkou.
2. Nechte použitý olej zcela vypustit, našroubujte vypouštěcí zátku s novou podložkou a pevně ji utáhněte.  
  
Použitý motorový olej zlikvidujte způsobem šetrným vůči životnímu prostředí. Doporučujeme odevzdat použitý olej v uzavřené nádobě na sběrné místo nebo odborné službě ke zpracování. Nevyhazujte jej do odpadu, nevylévejte na zem ani do kanalizace.
3. S motorem na vodorovné ploše doplňte doporučený olej (viz strana 8) až po značku horní hranice na měrce. Při kontrole hladiny oleje zasuňte a vytáhněte měrku, ale nezašroubujte ji.

Množství oleje v redukční skříni: 0,30 (l)

### POZOR

*Provoz motoru nízkou hladinou oleje převodovky může způsobit poškození převodovky.*

4. Zašroubujte uzávěr plnicího otvoru oleje s měrkou a pevně jej utáhněte.



## ČISTIČ VZDUCHU

Znečištěný čistič vzduchu omezuje proudění vzduchu do karburátoru, čímž snižuje výkon motoru. Pracujete-li s motorem ve velmi prašném prostředí, čistěte vzduchový filtr častěji než je předepsáno v HARMONOGRAMU ÚDRŽBY (viz strana 7).

### POZOR

*Používání motoru bez vzduchového filtru nebo s poškozeným filtrem umožní průnik nečistot do motoru; to urychluje opotřebení motoru. Na tento typ poškození se nevztahuje omezená záruka dodavatele.*

### Kontrola

Vysadte kryt čističe vzduchu a zkontrolujte filtrační vložky. Zanesené filtrační vložky vyčistěte nebo vyměňte. Poškozené filtrační vložky vždy vyměňte. Pokud je motor vybaven vzduchovým filtrem s olejovou lázní, zkontrolujte i hladinu oleje.

Viz strany 10 – 11, kde naleznete pokyny týkající se čističe vzduchu a filtrační vložky vhodné pro váš typ motoru.

### Čištění

#### Typy s dvěma filtračními vložkami

1. Z krytu čističe vzduchu odmontujte matici krytu čističe vzduchu a kryt vysadte.
2. Ze vzduchového filtru odšroubujte křídlovou matici a filtr demontujte.
3. Z papírového filtru demontujte pěnový filtr.
4. Zkontrolujte obě vložky vzduchového filtru a jsou-li poškozené, vyměňte je. Vždy vyměňte papírovou vložku vzduchového filtru dle plánovaného intervalu (viz strana 7).

STANDARDNÍ TYP SE DVĚMA FILTRAČNÍMI VLOŽKAMI  
MATICE KRYTU ČISTIČE VZDUCHU

KRYT ČISTIČE VZDUCHU

KŘÍDLOVÁ MATICE

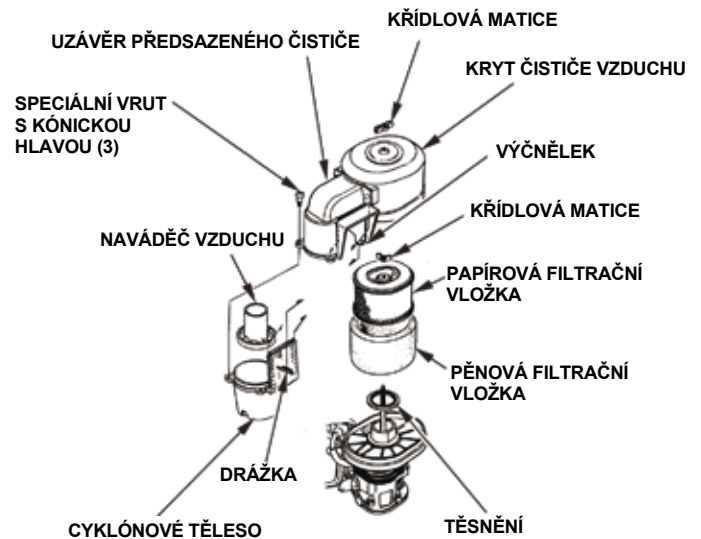
PAPÍROVÁ FILTRAČNÍ VLOŽKA

PĚNOVÁ FILTRAČNÍ VLOŽKA

TLUMIČ PŘEDNÍ ČÁST



#### CYKLONOVÝ TYP SE DVĚMA FILTRAČNÍMI VLOŽKAMI



5. Hodláte-li filtrační vložky znovu použít, vyčistěte je.

Papírová vložka vzduchového filtru: Papírovou vložkou silně několikrát zaklepejte o pevnou plochu, aby došlo k odstranění nečistot, nebo ji profoukněte stlačeným vzduchem [tlak nesmí přesáhnout 207 kPa (2,1 kgf/cm<sup>2</sup>)] skrz filtrační vložku zevnitř. Nečistěte kartáčem, nečistoty by se tím dostaly do vláken.

Pěnová vložka vzduchového filtru: Properte ji teplou mýdlovou vodou, opláchněte a nechte řádně uschnout. Nebo ji očistěte nehořlavým rozpouštědlem a nechte uschnout. Filtrační vložku namočte do čistého motorového oleje a vyždímejte přebytečný olej. Pokud v pěnové hmotě zůstane příliš mnoho oleje, bude motor po nastartování kouřit.

6. **POUZE CYKLÓNOVÝ TYP:** Vyšroubujte tři vruty s kónickou hlavou z uzávěru předsazeného čističe a vytáhněte cyklónové těleso se naváděčem vzduchu. Součásti umyjte vodou, řádně je osušte a znovu sestavte.

Naváděč vzduchu musí být nainstalován podle obrázku.

Nasadte kryt výčnělkem nasávání vzduchu do drážky v uzávěru předsazeného čističe.

7. Vlhkou utěrkou setřete nečistoty z vnitřku pouzdra a krytu čističe vzduchu. Dbejte, aby se nedostaly nečistoty do vzduchového potrubí, které vede do karburátoru.
8. Nasadte pěnovou filtrační vložku nad papírovou vložku a sestavený vzduchový filtr namontujte zpět. Pod vzduchovým filtrem musí být těsnění. Pevně utáhněte křídlovou matici vzduchového filtru.
9. Nasadte kryt čističe vzduchu a pevně utáhněte křídlovou matici.

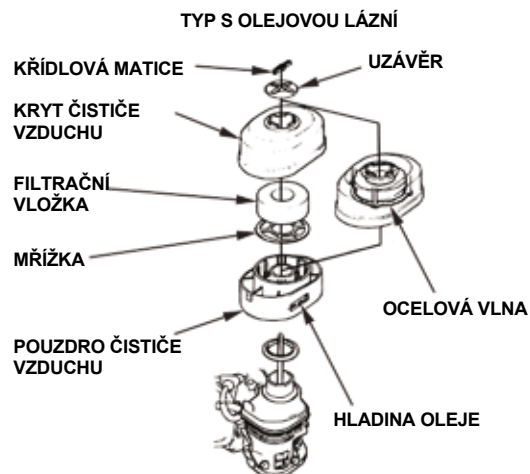
#### Typy s olejovou lázní

1. Odšroubujte křídlovou matici a sundejte uzávěr a kryt předsazeného čističe vzduchu.
2. Z krytu vytáhněte filtrační vložku. Umyjte kryt a filtrační vložku teplou mýdlovou vodou, opláchněte a nechte řádně oschnout. Nebo ji očistěte nehořlavým rozpouštědlem a nechte uschnout.
3. Namočte filtrační vložku do čistého motorového oleje a vyždímejte veškerý přebytečný olej. Pokud v pěnové filtrační vložce zůstane příliš mnoho oleje, bude motor kouřit.
4. Použitý olej odstraňte z pouzdra vzduchového filtru, nehořlavým rozpouštědlem umyjte veškeré usazené nečistoty a pouzdro nechte uschnout.
5. Stejným olejem, který je pro motor doporučen (viz strana 8) doplňte schránku vzduchového filtru po značku hladiny oleje OIL LEVEL.

Množství oleje

GX240/GX270:	60 cm <sup>3</sup>
GX340/GX390:	80 cm <sup>3</sup>

6. Čistič vzduchu sestavte dohromady a pevně utáhněte křídlovou matici.

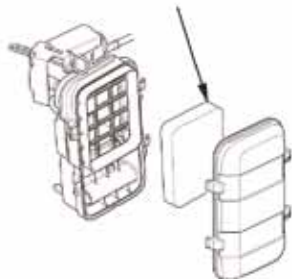


#### Nízkoprofilové typy

1. Uvolněte spony krytu čističe vzduchu, kryt vysadte a vytáhněte filtrační vložku.
2. Vložku umyjte v roztoku běžného kuchyňského čisticího prostředku a teplé vody, poté důkladně propláchněte, případně ji umyjte nehořlavým rozpouštědlem nebo rozpouštědlem s vysokým bodem vznícení. Vložku nechte důkladně uschnout.
3. Filtrační vložku namočte do čistého motorového oleje a přebytečný olej vyždímejte. Pokud ve filtrační vložce zůstane příliš mnoho oleje, motor bude po nastartování kouřit.
4. Vložku vzduchového filtru a kryt namontujte zpět.



KRYT ČISTIČE VZDUCHU



VLOŽKA VZDUCHOVÉHO FILTRU

## ZACHYCOVAČ USAZENIN

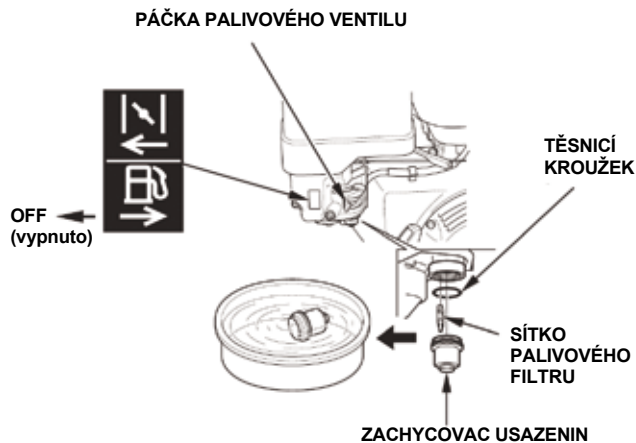
### Čištění

#### **⚠ VÝSTRAHA**

Benzín je vysoce hořlavý a výbušný a při manipulaci s ním může dojít k popálení nebo vážnému zranění.

- Vypněte motor; v jeho blízkosti nesmí být zdroje tepla, jiskření a otevřeného ohně.
- S palivem manipulujte pouze venku.
- Rozlité palivo ihned otřete.

1. Přestavte palivový ventil do polohy OFF (vypnuto) vyšroubujte zachycovač usazenin a sundejte těsnicí kroužek.
2. Zachycovač usazenin umyjte v nehořlavém rozpouštědle a řádně usušte.



3. Nasadte těsnicí kroužek na palivový ventil a namontujte zachycovač usazenin. Zachycovač usazenin pevně utáhněte.
4. Přestavte palivový ventil do polohy ON (zapnuto) a zkontrolujte jeho těsnost. Pokud se objeví netěsnosti, vyměňte těsnicí kroužek.

## ZAPALOVACÍ SVÍČKA

**Doporučené zapalovací svíčky:** BPR6ES (NGK)  
W20EPR-U (DENSO)

Doporučené zapalovací svíčky mají správný teplotní rozsah pro normální provozní teploty motoru.

#### **POZOR**

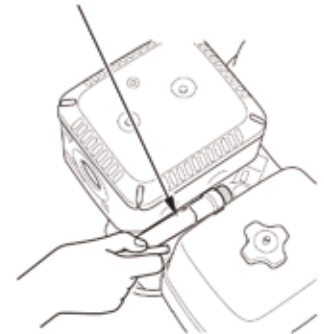
*Nesprávná zapalovací svíčka by mohla motor poškodit.*

Jestliže motor běžel, nechte jej před provedením servisu zapalovací svíčky nejprve zchladnout.

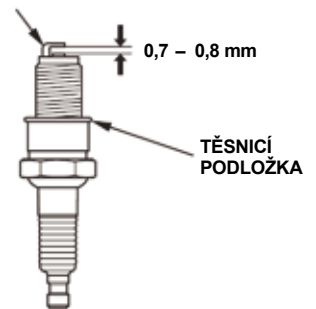
Pro správnou funkci musí mít zapalovací svíčka správnou mezeru mezi elektrodami a nesmí na ni být usazeniny.

1. Zapalovací svíčku odpojte a odstraňte veškeré nečistoty z plochy okolo zapalovací svíčky.
2. Zapalovací svíčku vymontujte pomocí 13/16palcového klíče na zapalovací svíčky.
3. Zapalovací svíčku pohledem zkontrolujte. Vyměňte ji, jestliže je poškozená nebo silně znečištěná, pokud je těsnicí podložka ve špatném stavu, nebo je-li opotřebovaná elektroda.
4. Změřte vzdálenost elektrod zapalovací svíčky pomocí spárové měrky. V případě potřeby vzdálenost upravte opatrným ohnutím boční elektrody. Vzdálenost musí být: 0,7 – 0,8 mm –

#### **KLÍČ NA ZAPALOVACÍ SVÍČKY**



#### **VNĚJŠÍ ELEKTRODA**



5. Zapalovací svíčku opatrně namontujte rukou, pozor, abyste nepoškodili závit.
6. Po usazení zapalovací svíčky utáhněte 13/16palcovým klíčem na svíčky tak, aby byla stlačena těsnicí podložka.

Při montáži nové zapalovací svíčky ji utáhněte o 1/2 otáčky navíc po dosednutí, aby byla stlačena podložka.

Při zpětné montáži původní zapalovací svíčky po dosednutí utáhněte o 1/8 – 1/4 otáčky navíc, aby došlo ke stlačení podložky.

#### **POZOR**

*Neutažená zapalovací svíčka může způsobit přehřátí a poškození motoru. Nadměrně utažená zapalovací svíčka může poškodit závit v hlavě válců.*

7. Nasadte čepičku zapalovací svíčky na zapalovací svíčku.

## LAPAČ JISKER (u vybraných typů)

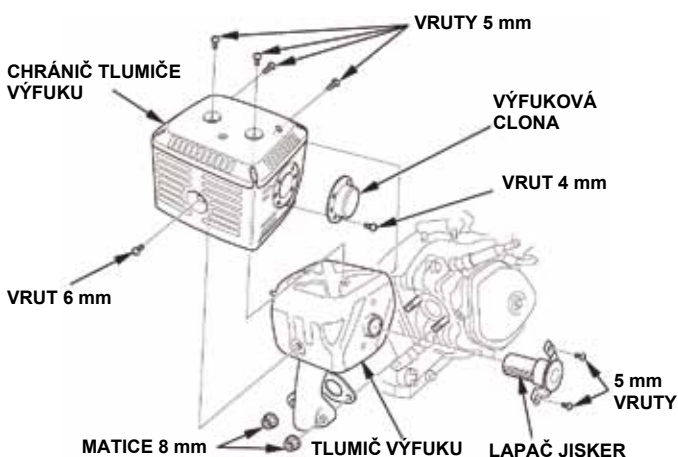
V Evropě a dalších zemích, kde platí směrnice 2006/42/ES, toto čištění nechejte provést v odborném servise.

Lapač jisker může být součástí standardní nebo volitelné výbavy, podle typu motoru. V některých zemích je lapač jisker povinnou výbavou motoru. Ověřte si místní zákony a předpisy. Lapač jisker je k dostání v odborném servisu Honda. Pro správnou funkci vyžaduje lapač jisker údržbu po každých 100 hodinách provozu.

Pokud motor běžel, tlumič výfuku bude horký. Než přistoupíte k údržbě lapače jisker, nechte jej zchladnout.

### Demontáž lapače jisker

1. Odšroubujte dvě matice 8 mm a demontujte tlumič výfuku z válce.
2. Vyšroubujte tři vruty 4 mm z výfukové clony a demontujte clonu.
3. Odšroubujte vrut 6 mm a čtyři vruty 5 mm z chrániče tlumiče výfuku a tlumič výfuku demontujte.
4. Vyšroubujte vrut 4 z lapače jisker a lapač jisker demontujte z tlumiče výfuku.



### Čištění a kontrola lapače jisker

1. Kartáčem očistěte karbonové usazeniny ze sítka lapače jisker. Dbejte, abyste sítko nepoškodili. Lapač jisker vyměňte, pokud má praskliny nebo otvory.
2. Lapač jisker, chránič tlumiče výfuku, výfukovou clonu a tlumič výfuku namontujte v opačném pořadí postupu demontáže.



### VOLNOBĚŽNÉ OTÁČKY

#### Seřízení

1. Motor nastartujte mimo budovu a nechte jej zahřát na provozní teplotu.
2. Páčku škrticí klapky posuňte na její minimum.
3. Otočte dorazovým vrutem škrticí klapky, abyste dosáhli standardních volnoběžných otáček.



DORAZOVÝ VRUT ŠKRTICÍ Klapky

Standardní volnoběžné otáčky: 1 400 ± 150 ot/min

## UŽITEČNÉ TIPY A DOPORUČENÍ

### USKLADNĚNÍ MOTORU

#### Příprava na uskladnění

Chcete-li, aby motor bezvadně fungoval a dobře vypadal, je potřeba před uskladněním provést patřičnou přípravu. Následujícími postupy zabráníte ovlivnění funkce a vzhledu motoru korozi a usnadníte jeho startování při dalším použití.

#### Čištění

Jestliže byl motor v chodu, před čištěním jej nechte alespoň půl hodiny vychladnout. Očistěte jeho povrch, opravte veškerá poškození laku a místa náchylná ke korozi natřete slabou vrstvou oleje.

#### POZOR

*Při ostříkovaní zahradní hadicí nebo při mytí tlakovou vodou může voda proniknout do čističe vzduchu nebo otvoru tlumiče výfuku. Voda, pokud se dostane do vzduchového filtru nebo tlumiče, může proniknout do válce a poškodit jej.*

#### Palivo

#### POZOR

*Vzávislostí na oblastí, ve které své vybavení používáte se mohou formule paliva znehodnotit a rychle oxidovat. Znehodnocení a oxidace paliva může nastat už během 30 dní a může způsobit poškození karburátoru anebo palivového systému. V odborném servise si ověřte místní doporučení týkající se uskladnění motoru.*

Benzín při skladování oxiduje a znehodnocuje se. Znehodnocený benzín způsobuje špatné startování a tvoří usazeniny, které zanášejí palivový systém. Pokud se benzín během skladování znehodnotí, může být zapotřebí opravit nebo vyměnit karburátor a další části palivového systému.

Doba, po kterou může benzín zůstat v palivové nádrži a v karburátoru, aniž by způsobil funkční problémy, závisí na jeho složení, teplotě skladování a míře naplnění palivové nádrže. Vzduch v částečně naplněné nádrži podporuje znehodnocování paliva. Také vysoká teplota skladování urychluje znehodnocování paliva. Problémy s palivem se mohou projevit během několika měsíců nebo i dříve, pokud benzín při doplnění nádrže nebyl čerstvý.

Na poškození palivového systému a špatný výkon motoru způsobené nesprávnou přípravou k uskladnění se nevztahuje *omezená záruka dodavatele*.

Životnost paliva lze prodloužit přidáním speciálního stabilizačního aditiva, nebo se problému můžete vyhnout vypuštěním palivové nádrže a karburátoru.

#### Přidání stabilizačního aditiva prodlužujícího životnost benzínu

Před přidáváním stabilizačního aditiva naplňte palivovou nádrž čerstvým benzínem. Je-li nádrž naplněna pouze částečně, zbývající vzduch podporuje znehodnocování paliva při uskladnění. Máte-li rezervní kanystr s benzínem, zkontrolujte, zda obsahuje pouze čerstvý benzín

1. Stabilizační aditivum do benzínu přidávejte podle pokynů výrobce.
2. Po přidání aditiva nechte motor venku 10 minut běžet, aby se upravený benzín dostal do karburátoru a nahradil neupravený benzín.
3. Vypněte motor.

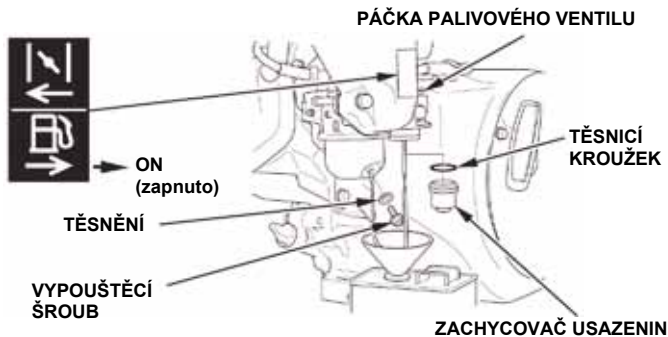
## Vypuštění palivové nádrže a karburátoru

### ⚠ VÝSTRAHA

Benzín je vysoce hořlavý a výbušný a při manipulaci s ním může dojít k popálení nebo vážnému zranění.

- Vypněte motor; v jeho blízkosti nesmí být zdroje tepla, jiskření a otevřeného ohně.
- S palivem manipulujte pouze venku.
- Rozlité palivo ihned otřete.

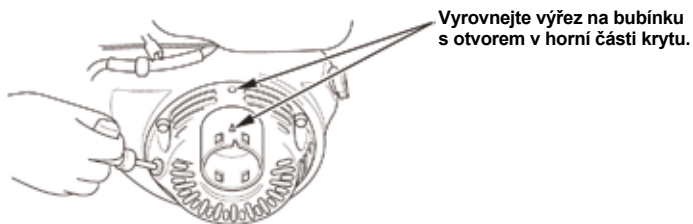
1. Páčku palivového ventilu posuňte do polohy OFF (vypnuto).
2. Pod karburátor umístěte schválenou nádobu na benzín a použijte nálevku, abyste předešli rozlítí paliva.
3. Odšroubujte vypouštěcí šroub karburátoru a sejměte těsnění. Demontujte zachycovač usazenin a těsnicí kroužek a posuňte páčku palivového ventilu do polohy ON (zapnuto).



4. Po vypuštění všeho paliva do nádoby našroubujte vypouštěcí šroub s těsněním a zachycovač usazenin s těsnicím kroužkem. Vypouštěcí šroub i zachycovač usazenin pevně utáhněte.

### Motorový olej

1. Vyměňte motorový olej (viz strana 9).
2. Odmontujte zapalovací svíčku (viz strana 12).
3. Nalijte polévkovou lžící 5 – 10 cm<sup>3</sup> (5 – 10 ccm) čistého motorového oleje do válce.
4. Několikrát zatáhněte za lanko startéru, aby se olej dostal do válce.
5. Našroubujte zpět zapalovací svíčku.
6. Lanko startéru pomalu vytahujte, až ucítíte odpor; výřez na bubínku startéru musí stát proti otvoru na horní straně krytu startéru. Tímto se uzavřou ventily a do válce motoru se nedostane vlhkost. Pomalu vraťte lanko startéru zpět.



### Bezpečnostní pokyny pro uložení

Bude-li motor uskladněn s benzinem v palivové nádrži a v karburátoru, je třeba snížit nebezpečí vznícení výparů benzínu. Zvolte dobře větrané místo v dostatečné vzdálenosti od zařízení s otevřeným ohněm, jako pece, ohříváče vody nebo sušičky prádla. Vyhněte se také místům, kde může vznikat jiskření z elektrických motorů a používání mechanického nářadí.

Pokud je to možné, vyhněte se místům s vysokou vlhkostí, která podporuje vznik koroze.

Motor uložte na vodorovné ploše. V jiné poloze by mohlo dojít k úniku oleje nebo paliva.

Nechte motor a výfukový systém zchladnout a přikryjte motor na ochranu před prachem. Horký motor a výfukový systém mohou způsobit vznícení nebo teplotní deformaci některých materiálů. K ochraně před prachem nepoužívejte fólii. Neprodyšné zakrytí udržuje kolem motoru vlhkost, která podporuje vznik koroze.

Je-li motor vybaven baterií pro elektrický startér, jednou měsíčně baterii dobijte.

Prodloužíte tak životnost baterie.

### Zprovoznění po uskladnění

Zkontrolujte motor podle pokynů uvedených v části **KONTROLY PŘED SPUŠTĚNÍM** této příručky (viz strana 4).

Pokud bylo před uložením vypuštěno palivo, doplňte palivovou nádrž čerstvým benzinem. Máte-li rezervní kanystr s benzinem, přesvědčte se, že obsahuje čerstvý benzin. Benzin postupně oxiduje, znehodnocuje se, a tím způsobuje obtížné startování.

Pokud byl před uložením válec nakonzervován olejem, motor bude po nastartování chvíli kouřit. Jedná se o normální jev.

### PŘEVOZ

Pokud byl motor v provozu, než vybavení poháněné motorem s motorem naložíte do vozidla, nechte jej alespoň 15 minut zchladnout. Horký motor a výfukový systém mohou způsobit vznícení některých materiálů.

Při převozu musí být motor ve vodorovné poloze, aby nevytékalo palivo. Otočte palivový ventil do polohy OFF (vypnuto) (viz strana 6).

## ŘEŠENÍ NEČEKANÝCH POTÍŽÍ

MOTOR NESTARTUJE	Možná příčina	Oprava
1. Elektrické startování (vybrané typy): Zkontrolujte baterii a pojistku.	Baterie je vybitá.	Dobijte baterii.
	Spálená pojistka.	Vyměňte pojistku (str.15).
2. Zkontrolujte polohu ovládacích prvků.	Palivový ventil v poloze OFF (vypnuto).	Posuňte páčku do polohy ON (zapnuto).
	Sytič v poloze OPEN (otevřeno).	Posuňte páčku do polohy CLOSED (zavřeno), pokud motor není zahřátý.
	Spínač motoru v poloze OFF (vypnuto).	Spínač motoru zapněte do polohy ON (zapnuto).
3. Zkontrolujte hladinu motorového oleje.	Nízká hladina oleje (typy se systémem Oil Alert).	Doplňte doporučený olej na správnou hladinu (str. 9).
4. Zkontrolujte palivo.	Došlo palivo.	Doplňte palivo (str. 8).
	Špatné palivo, motor uskladněn bez ošetření nebo vypuštění benzínu, nebo doplněn špatný benzín.	Vypusťte palivovou nádrž a karburátor (str. 14). Doplňte čerstvé palivo (str. 8).
5. Vymontujte a zkontrolujte zapalovací svíčku.	Vadná, zanesená svíčka nebo nesprávná vzdálenost elektrod zapalovací svíčky.	Nastavte vzdálenost elektrod nebo vyměňte zapalovací svíčku (str. 12).
	Zapalovací svíčka mokrá od paliva (zahlučený motor).	Vysušte a namontujte zapalovací svíčku zpět. Motor nastartujte s páčkou škrticí klapky v poloze MAX.
6. Motor vezměte do autorizovaného servisu Honda nebo se řiďte dílenskou příručkou.	Palivový filtr zanesený, závada karburátoru, závada zapalování, uvážené ventily, atd.	Vyměňte nebo opravte vadné součásti dle potřeby.

NÍZKÝ VÝKON MOTORU	Možná příčina	Oprava
1. Zkontrolujte vzduchový filtr	Filtrační vložka (vločky) zanesená.	Vyčistěte nebo vyměňte filtrační vložku (vločky) (str. 10-11).
2. Zkontrolujte palivo.	Špatné palivo, motor uskladněn bez ošetření nebo vypuštění benzínu, nebo doplněn špatný benzín.	Vypusťte palivovou nádrž a karburátor (str. 14) Doplňte čerstvé palivo (str. 8).
3. Motor vezměte do autorizovaného servisu Honda nebo se řiďte dílenskou příručkou.	Palivový filtr zanesený, závada karburátoru, závada zapalování, uvážené ventily, atd.	Vyměňte nebo opravte vadné součásti dle potřeby.

## VÝMĚNA POJISTKY (u vybraných typů)

Obvod relé elektrického startéru a obvod dobíjení baterie jsou chráněny pojistkou. Pokud se tato pojistka spálí, elektrický startér nebude fungovat. Při spálené pojistce lze motor nastartovat ručně, ale běžící motor nebude dobíjet baterii.

1. Vyšroubujte speciální vrut 6 × 12 mm ze zadního krytu motoru na spínací skříň motoru a demontujte zadní kryt.
2. Demontujte kryt pojistky, pojistku vytáhněte a zkontrolujte.

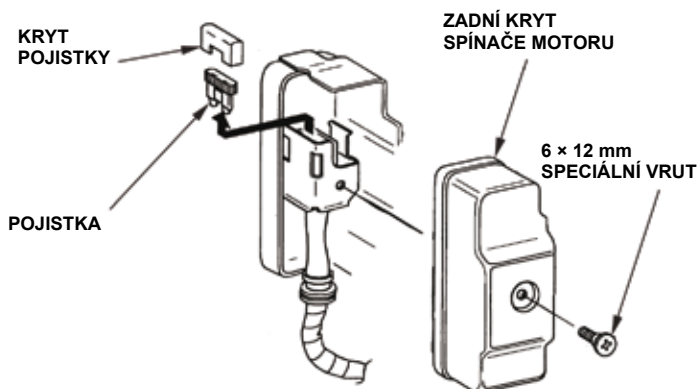
Pokud je pojistka spálená, vyhodte ji. Namontujte novou pojistku se stejnou hodnotou jako měla demontovaná pojistka a kryt namontujte zpět.

Máte-li dotazy ohledně hodnoty původní pojistky, kontaktujte autorizovaný servis Honda.

### POZOR

*Nikdy nepoužívejte pojistku s vyšší hodnotou, než měla původní pojistka dodaná s motorem. Mohlo by dojít k vážnému poškození elektrického systému nebo k požáru.*

3. Nasadte zpět zadní kryt. Našroubujte speciální vrut 6 × 12 mm a řádně jej utáhněte.



Časté spálení pojistky obvykle signalizuje zkrat nebo přetížení elektrického systému. Dochází-li často ke spálení pojistky, nechte motor opravit v odborném servisu Honda.

## TECHNICKÉ INFORMACE

### Umístění výrobního čísla

Výrobní číslo motoru запиšte do následujícího pole. Budete jej potřebovat při objednávání dílů a zjišťování technických nebo záručních informací.



UMÍSTĚNÍ VÝROBNÍHO  
ČÍSLA A TYPU MOTORU

ELEKTRICKÝ STARTÉR  
(vybrané typy)

Výrobní číslo motoru: \_\_\_\_\_

Typ motoru: \_\_\_\_\_

Datum zakoupení: \_\_\_\_ / \_\_\_\_ / \_\_\_\_

### Připojení baterie pro elektrický startér (u vybraných typů)

#### Doporučená baterie

GX240 GX270	12 V – 14 Ah ~ 12 V – 30 Ah
GX340 GX390	12 V – 18 Ah ~ 12 V – 30 Ah

Dbejte, aby při zapojování nedošlo k záměně pólů baterie; došlo by ke zkratu systému dobíjení. Vždy připojte kladný kabel baterie (+) ke kladné koncovce baterie dříve, než připojíte záporný (-) kabel baterie, aby nedošlo ke zkratu při dotyku nástroje s uzemněnou částí při utahování kladného konce kabelu baterie (+).

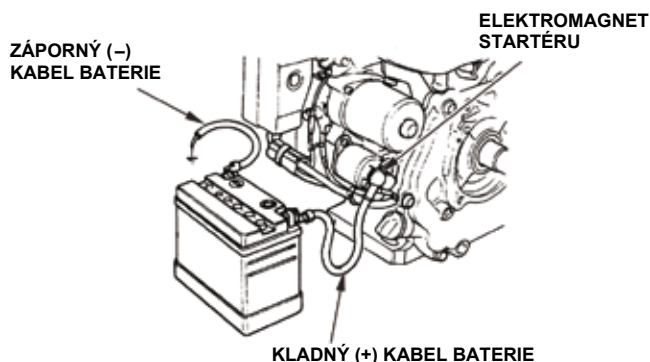
## ⚠ VÝSTRAHA

Pokud nedodržíte správný postup, může baterie explodovat a způsobit vážné zranění osobám v okolí.

Držte baterii mimo dosah zdrojů jisker, otevřeného ohně a žhavých materiálů.

**VÝSTRAHA:** Póly, koncovky a související příslušenství baterií mohou obsahovat olovo a sloučeniny olova. **Po manipulaci s nimi si umyjte ruce.**

1. Připojte kabel kladného (+) pólu k vývodu elektromagnetu startéru.
2. Záporný kabel baterie (-) připojte k upevňovacímu šroubu motoru, šroubu rámu nebo k jinému dobrému zdroji ukostření motoru.
3. Podle obrázku záporný kabel baterie (+) připojte ke kladné koncovce (+) baterie.
4. Záporný kabel baterie (-) podle obrázku připojte k záporné (-) koncovce baterie.
5. Namažte koncovky a konce kabelů vazelínou.

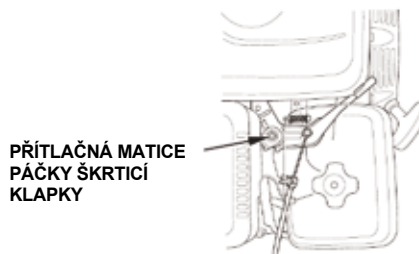


### Mechanismus dálkového ovládání

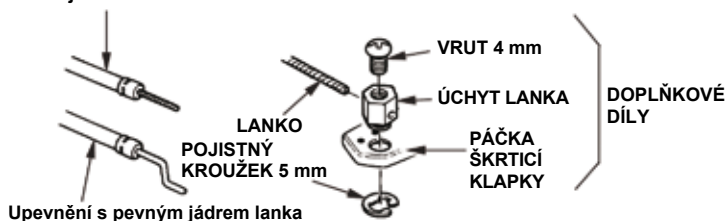
Páčky ovládání plynu a sytiče jsou opatřeny otvory pro připojení ovládání lankem. Následující obrázky znázorňují příklady montáže pevného táhla a ohebného opláštěného lanka. Pokud použijete ohebného lanka, musí být doplněno vratnou pružinou, jak je zřejmé z vyobrazení.

Použijete-li ovládání táhlem nebo lankem, povolte přitlačnou matici škrtkové klapky.

### OVLÁDÁNÍ LANKEM NEBO TÁHLEM

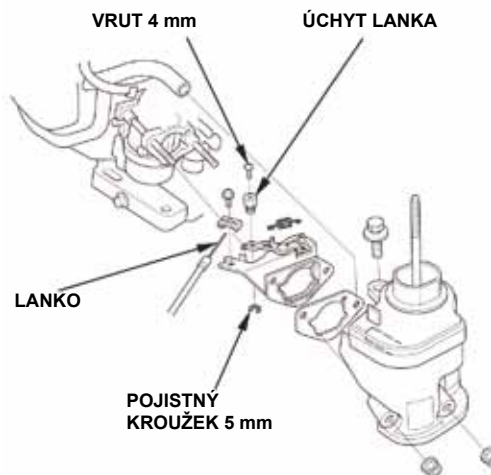
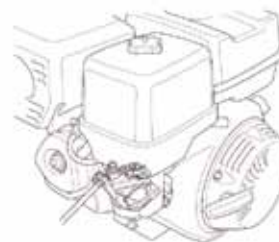


Upevnění s pružným  
jádrém lanka



Upevnění s pevným jádrem lanka

### OVLÁDÁNÍ SYTIČE





## Úpravy karburátoru pro provoz ve vysoké nadmořské výšce

Ve vysokých nadmořských výškách je směs paliva se vzduchem při standardním nastavení karburátoru příliš bohatá. Dochází tak ke snížení výkonu a zvýšení spotřeby. Příliš bohatá směs vede také k zanášení zapalovacích svíček a zhoršuje startování. Provoz ve vysokých nadmořských výškách se liší od provozu, ke kterému byl motor certifikován, a delší provoz může zvyšovat emise.

Výkon ve vysokých nadmořských výškách lze zlepšit specifickými úpravami karburátoru. Pokud motor trvale provozujete v nadmořské výšce nad 1 500 m, vyžádejte si v odborném servisu provedení této úpravy. Pokud je tento motor v provozu ve vysokých nadmořských výškách a karburátor je upraven pro použití ve vysokých nadmořských výškách, motor bude během své životnosti vyhovovat všem emisním normám.

Jsou-li provedeny změny na karburátoru, výkon motoru klesne o cca 3,5 % za každých 300 metrů zvýšení nadmořské výšky. Vliv nadmořské výšky na výkon bude vyšší než bez úpravy karburátoru.

### **POZOR**

*Po úpravě karburátoru pro provoz ve vysoké nadmořské výšce bude směs paliva se vzduchem příliš chudá pro použití v nižších polohách.*

*Provoz v nadmořských výškách pod 1 500 m s touto úpravou karburátoru může způsobovat přehřívání motoru a vést k jeho vážnému poškození.*

*Pro použití v nízkých nadmořských výškách si vyžádejte v odborném servisu seřízení karburátoru do původního stavu.*

## Informace o systému regulace emisí

### Zdroj emisí

Při spalování vznikají oxid uhelnatý, oxidy dusíku a uhlovodany. Regulace obsahu uhlovodanů a oxidů dusíku je velmi důležitá, neboť tyto složky mohou působením slunečního záření za určitých podmínek reagovat na fotochemický smog. Oxid uhelnatý se nechová stejným způsobem, je však toxický.

Společnost Honda používá příslušné poměry vzduchu a paliva a jiné systémy regulace emisí, aby snížila emise oxidu uhelnatého, oxidů dusíku a uhlovodanů.

Navíc, palivové systémy Honda používají součásti a regulační technologie, které redukuje odpařování paliva.

### Předpisy na ochranu životního prostředí platné v Kanadě a v USA pro stát Kalifornie

EPA, Kalifornie a kanadské předpisy vyžadují, aby všichni výrobci poskytovali pokyny popisující ovládání a údržbu systémů regulace emisí.

Následující pokyny a postupy musí být dodržovány k tomu, aby váš motor Honda splňoval emisní normy.

### Poškození a úpravy

Poškození či provádění úprav systému regulace emisí může způsobit, že emise překročí povolený limit. Poškození tohoto typu může způsobit:

- Demontáž nebo úpravy kterékoliv části sání, palivového nebo výfukového systému.
- Úpravy nebo porušení mechanismu ovládání nebo regulace otáček, které způsobí chod motoru mimo konstrukční parametry.

### Problémy ovlivňující složení výfukových plynů

Pokud zjistíte kterýkoliv z následujících příznaků, nechte motor zkontrolovat a opravit v odborném servisu.

- Obtížné startování nebo zhasínání motoru po nastartování.
- Nepravdělný volnoběh.
- Vynechávání motoru nebo střílení do výfuku při zatížení.
- Zášlehy do výfuku.
- Kouř z výfuku nebo vysoký obsah nespáleného paliva ve výfukových plynech.

### Výměna dílů

Systém regulace emisí motoru Honda byl konstruován, vyroben a schválen v souladu s emisními předpisy EPA platnými v Kalifornii (modely schválené k prodeji v Kalifornii) a kanadskými nařízeními ohledně emisí. Při údržbě doporučujeme používat originální náhradní díly Honda. Originální náhradní díly jsou vyráběny podle stejných norem jako díly původní, takže jejich kvalitě můžete plně důvěřovat. Použití dílů, které nemají originální zpracování a kvalitu může oslabit účinnost systému regulace emisí vašeho motoru.

Výrobce neoriginálních dílů přijímá odpovědnost za to, že díl negativním způsobem neovlivní schopnost regulace emisí. Každý výrobce musí osvědčit, že použitím dílu nedojde ke znehodnocení funkce motoru z hlediska regulace emisí.

### Údržba

Dodržujte harmonogram údržby uvedený na straně 7. Pamatujte, že harmonogram vychází z předpokladu, že zařízení bude používáno k účelu, pro který je určeno. Soustavné vysoké provozní zatížení, vysoké teploty nebo provoz ve vlhkém či prašném prostředí budou vyžadovat častější servis.

## Index znečištění vzduchu

(Modely schválené k prodeji v Kalifornii)

Štítek s indexem znečištění vzduchu je použit u motorů, u kterých je schválena charakteristika rozkladu emisí v souladu s požadavky Kalifornské rady pro ovzduší (California Air Resources Board).

Sloupcový graf je určen vám, zákazníkům, abyste mohli porovnat emise dostupných motorů. Čím nižší je index znečištění vzduchu, tím nižší je emisní zatížení ovzduší.

Charakteristika rozkladu emisí poskytuje informaci o době, za kterou se emisní zplodiny motoru rozpadnou. Popisné výrazy vyjadřují praktickou životnost systému emisní regulace. Viz *Záruka systém regulace emisí*, kde naleznete doplňující informace.

Popisné označení	Podle charakteristiky rozkladu emisí
Mírná	50 hodin (0–80 ccm, včetně) 125 hodin (větší než 80 ccm)
Střední	125 hodin (0 - 80 ccm, včetně) 250 hodin (větší než 80 ccm)
Zvýšená	300 hodin (0 - 80 ccm, včetně) 500 hodin (větší než 80 ccm) 1 000 hodin (225 ccm a větší)

## Parametry

### GX240/GX270 (hřídel pro připojené zařízení typu S, s palivovou nádrží)

Délka x šířka x výška	355 X 428 X 422 mm	
Suchá hmotnost	25,8 kg	
Typ motoru	4dobý, OHV, jednoválcový	
Zdvihový objem [Vrtání x zdvih]	270 cm <sup>3</sup> 77,0 X 58,0 mm	
Užitečný výkon (v souladu se SAE J1349*)	GX240	5,9 kW (8,0 PS) při 3 600 ot/min
	GX270	6,3 kW (8,6 PS) při 3 600 ot/min
Max. čistý točivý moment (v souladu se SAE J1349*)	GX240	18,3 Nm (1,86 kgf-m) při 2 500 ot/min
	GX270	19,1 Nm (1,94 kgf-m) při 2 500 ot/min
Množství motorového oleje	1,1 l	
Objem palivové nádrže	5,3 l	
Systém chlazení	Vzduchové	
Systém zapalování	Magnetické CDI	
Rotace hřídele pro připojení zařízení poháněného motorem	Proti směru hodinových ručiček	

### GX340/GX390 (typ S hřídele PTO, s palivovou nádrží)

Délka x šířka x výška	380 X 460 X 448 mm	
Suchá hmotnost	31,7 kg	
Typ motoru	4dobý, OHV, jednoválcový	
Zdvihový objem [Vrtání x zdvih]	389 cm <sup>3</sup> 88,0 X 64,0 mm	
Užitečný výkon (v souladu se SAE J1349*)	GX340	8,0 kW (10,9 PS) při 3 600 ot/min
	GX390	8,7 kW (11,8 PS) při 3 600 ot/min
Max. čistý točivý moment (v souladu se SAE J1349*)	GX340	26,4 Nm (2,69 kgf-m) při 2 500 ot/min
	GX390	26,5 Nm (2,7 kgf-m) při 2 500 ot/min
Množství motorového oleje	1,1 l	
Objem palivové nádrže	6,1 l	
Systém chlazení	Vzduchové	
Systém zapalování	Magnetické CDI	
Rotace hřídele pro připojení zařízení poháněného motorem	Proti směru hodinových ručiček	

\* Jmenovitý výkon motoru uvedený v tomto dokumentu představuje užitečný výkon testovaný na výrobním motoru pro tento model a změřený v souladu s SAE J1349 při 3 600 ot/min (užitečný výkon) a při 2 500 ot/min (max. točivý moment). U motorů z velkovyrobny se tato hodnota může lišit.

Skutečný výkon motoru namontovaného na konečném stroji se bude lišit v závislosti na mnoha faktorech, včetně provozní rychlosti motoru při aplikaci, povětrnostních podmínkách, údržbě a jiných proměnných.

### Předepsané hodnoty pro seřízení GX240/GX270/GX340/GX390

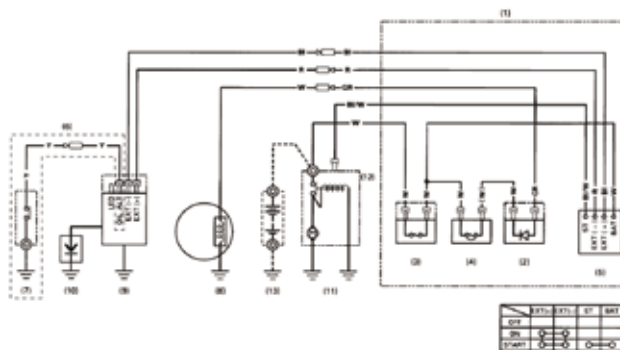
POLOŽKA	PARAMETR	ÚDRŽBA
Vzdálenost elektrod zapalovací svíčky	0,7 – 0,8 mm	Viz strana: 12
Volnoběžné otáčky	1 400 ± 150 ot/min	Viz strana: 13
Vúle ventilu (za studena)	VNITŘNÍ: 0,15 ± 0,02 mm VNĚJŠÍ: 0,20 ± 0,02 mm	Navštivte autorizovaného prodejce Honda
Ostatní parametry	Jiná seřízení nejsou potřebná.	

### Stručný přehled

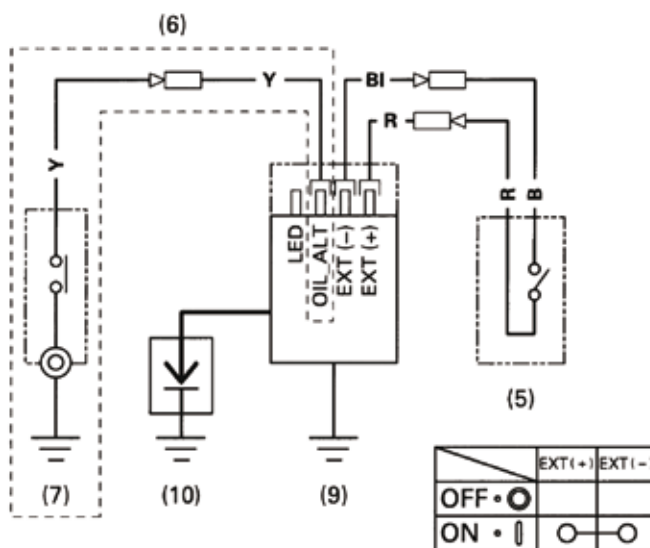
Palivo	Bezolovnatý benzín (viz str. 8)	
	USA	Benzín s oktanovým číslem dle standardu PON 86 nebo vyšším
	S výjimkou USA	Benzín s oktanovým číslem dle standardu RON 91 nebo vyšším
Motorový olej	Univerzální, SAE 10W-30, API SJ nebo vyšší. Viz strana 8	
Olej redukční skříně	Stejný jako motorový olej, viz výše (vybrané typy).	
Zapalovací svíčka	BPR6ES (NGK) W20EPR-U (DENSO)	
Údržba	Před každým použitím:	
	<ul style="list-style-type: none"> <li>Zkontrolujte hladinu motorového oleje. Viz strana 9</li> <li>Zkontrolujte olej redukční skříně (u vybraných typů) Viz strana 9</li> <li>Zkontrolujte vzduchový filtr Viz strana 10.</li> </ul>	
	Po prvních 20 hodinách:	
<ul style="list-style-type: none"> <li>Vyměňte motorový olej Viz strana 9</li> <li>Vyměňte olej redukční skříně (u vybraných typů) Viz strana 10</li> </ul>		
Dále: Viz harmonogram údržby na str. 7		

### Schémat zapojení

#### Typy se systémem Oil Alert, s elektrickým startérem



#### Typy se systémem Oil Alert, bez elektrického startéru



- |                               |                             |
|-------------------------------|-----------------------------|
| (1) ŘÍDICÍ SKŘÍŇKA            | (8) CÍVKA DOBÍJENÍ          |
| (2) USMĚRŇOVAČ                | (9) CÍVKA ZAPALOVÁNÍ        |
| (3) POJISTKA                  | (10) ZAPALOVACÍ SVÍČKA      |
| (4) JISTIČ                    | (11) MOTOR STARTÉRU         |
| (5) SPÍNAČ MOTORU             | (12) ELEKTROMAGNET STARTÉRU |
| (6) Typ s jednotkou Oil Alert | (13) BATERIE (12 V)         |
| (7) SPÍNAČ HLADINY OLEJE      |                             |

BI	Černá	Br	Hnědá
Y	Žlutá	O	Oranžová
Bu	Modrá	Lb	Světle modrá
G	Zelená	Lg	Světle zelená
R	Červená	P	Růžová
W	Bílá	Gr	Šedá

## INFORMACE PRO UŽIVATELE

Informace o záruce a distributorech/vyhledávač prodejců

## INFORMACE O DISTRIBUTORECH/VYHLEDÁVAČ PRODEJČŮ

**Spojené státy, Portoriko a Panenské ostrovy:**

webová stránka: [www.honda-engines.com](http://www.honda-engines.com)

**Kanada:**

Tel. (888) 9HONDA9

nebo navštivte naše internetové stránky: [www.honda.ca](http://www.honda.ca)

**Evropa:**

webová stránka: <http://www.honda-engines-eu.com>

**Austrálie:**

Volejte (03) 9270 1348

nebo navštivte naše stránky: [www.hondampe.com.au](http://www.hondampe.com.au)

## Servisní informace pro uživatele

Personál odborného servisního zastoupení tvoří vyškolení profesionálové. Jsou schopni vám zodpovědět jakýkoliv dotaz. Pokud se dostanete do potíží, které servisní zástupci nebudou schopni uspokojivě vyřešit, obraťte se na vedení servisního zastoupení. Vedoucí servisu, ředitel nebo majitel vám poskytnou pomoc. Tak lze vyřešit téměř každý problém.

**Spojené státy, Portoriko a Panenské ostrovy:**

Pokud nebudete spokojeni s postupem vedení servisního zastoupení, obraťte se na regionálního distributora motorů Honda.

Pokud nebudete spokojeni ani s jednáním regionálního dodavatele motorů Honda, můžete se obrátit na příslušné hlavní regionální zastoupení společnosti Honda.

**V ostatních oblastech:**

Pokud nebudete spokojeni s postupem vedení servisního zastoupení, obraťte se na příslušné hlavní regionální zastoupení společnosti Honda.

**Hlavní regionální zastoupení společnosti Honda**

Při každém kontaktu, ať písemném či telefonickém, uvádějte tyto údaje:

- Výrobce a typové označení zařízení, jehož je motor součástí
- Model motoru, výrobní číslo a typ (viz str. 16)
- Název prodejce, který vám motor prodal
- Název, adresu a kontaktní osobu prodejce, který provádí servis motoru
- Datum koupě
- Svě jméno, adresu a telefonní číslo
- Podrobný popis problému

**Spojené státy, Portoriko a Panenské ostrovy:**

**American Honda Motor Co., Inc.**

Power Equipment Division

Customer Relations Office

4900 Marconi Drive

Alpharetta, GA 30005-8847

Nebo telefon: (770) 497-6400, 8:30 – 19:00 východního času

**Kanada:**

**Honda Canada, Inc.**

Navštivte prosím [www.honda.ca](http://www.honda.ca)

kde naleznete informace o adresách

Telefon: (888) 9HONDA9 Bezplatné volání

(888) 946-6329

Fax: (877) 939-0909 Bezplatné volání

**Austrálie:**

**Honda Australia Motorcycle and Power Equipment Pty. Ltd.**

1954–1956 Hume Highway

Campbellfield Victoria 3061

Telefon: (03) 9270 1111

Fax: (03) 9270 1133

**Evropa:**

**Honda Europe NV.**

European Engine Center

<http://www.honda-engines-eu.com>

**V ostatních oblastech:**

Obraťte se na regionálního distributora společnosti Honda.

**HONDA**  
The Power of Dreams