

Shrnovací radlice TS125

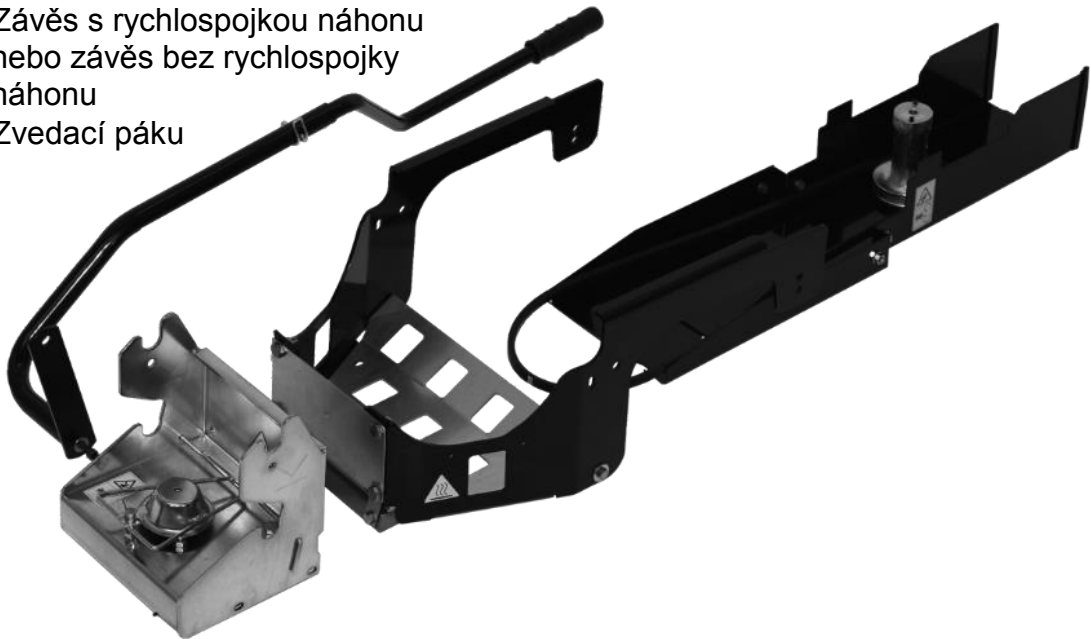
Slouží pro odhrnování sněhu, popř. lehčího materiálu. Radlice je vybavena ochrannými ocelovými plazy, gumovým břitem, přetáčetí pákou, pozičními praporky. Bezpečnostní zvedací mechanismus chrání závěs na traktoru proti poškození tím, že se při přetížení radlice v závěsu zvedne. Nastavování směru odhozu z místa řidiče pomocí páky.





Pro použití shrnovací radlice je nutné na traktor nainstalovat:

- Zástavbový rám
- Náhon na spojku
- Závěs s rychlospojkou náhonu
nebo závěs bez rychlospojky
náhonu
- Zvedací páku



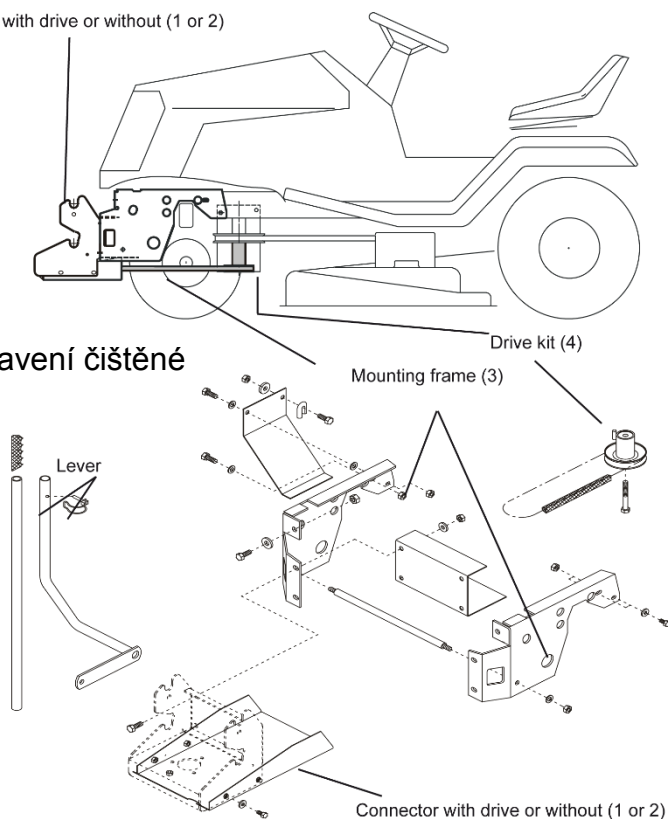
Se zařízením je dodáván obrázkový instalační manuál

Create a multi purpose tool carrier to a common ride on mower...

Connector with drive or without (1 or 2)

Specifikace:

- Univerzální ocelová shrnovací radlice s gumovým břitem
- šíře 125 cm
- Paralelní zvedací zařízení
- Ochranné plazy s možností nastavení čištěné vrstvy
- Obousměrný odhoz
- Hmotnost 42 kg



Ochranné rolny k radlici ts125

Výškově nastavitelné rolny, sloužící k ochraně povrchu při odklizení sněhu. Montují se namísto standardních ochranných plazů.



Sněhové řetězy

Pro zlepšení trakčních schopností na kluzkém nebo zasněženém povrchu lze na hnanou nápravu traktoru namontovat sněhové řetězy. Velikost sněhových řetězů záleží na modelu traktoru.

Pro modely HF2417 a HF2622 je rozměr: 18 x 8.5 - 8

